

Zebra[®] 105SL*Plus*[™]

用户指南



© 2012 ZIH Corp. 本手册的版权和这里描述的打印机中的软件和 / 或固件归 ZIH Corp. 和 Zebra 的许可证发放人所有。如果未经授权擅自复制本手册或标签打印机中的软件和 / 或固件，则会受到最长一年的监禁以及最高 10,000 美元罚款的处罚 (17 U.S.C.506)。如果违反版权法，则会承担民事责任。

本产品中包括了 ZPL[®]、ZPL II[®] 和 ZebraLink[™] 程序； Element Energy Equalizer[®] Circuit； E3[®] 和 Monotype Imaging 字体。软件 © ZIH Corp. 全球范围保留所有权利。

ZebraLink 以及所有产品名和编号均为商标， Zebra、Zebra 徽标、ZPL、ZPL II、Element Energy Equalizer Circuit 和 E³ Circuit 是 ZIH Corp 的注册商标。全球范围内保留所有权利。

所有其他品牌名、产品名或商标均属于其各自持有人所有。有关其他商标信息，请参看产品光盘上的“商标”内容。

所有权声明 本手册中包含 Zebra Technologies Corporation 及其分公司的专有信息。它仅为操作和维护本书所述设备的人员提供信息，供其使用。未经 Zebra Technologies 明确书面许可，此类专有信息不得由任何其他方使用、复制和向其公开，用于任何其他用途。

产品改进 不断改进产品是 Zebra Technologies 的方针策略。所有规范和设计如有更改，恕不另行通知。

免责声明 Zebra Technologies 已采取措施保证发布的工程规格和手册正确无误，但难免发生错误。Zebra Technologies 保留更正此类任何错误的权利，但对此不承担任何责任。

责任限制 在任何情况下，Zebra Technologies 或涉及附属产品（包括软硬件）的编制、生产或交付的任何其他方对于因使用本产品或无法使用本产品引起的任何损害（包括但不限于因商业利润损失、业务中断、商业情报损失或其他资金损失造成的后续损害）概不负责。即使 Zebra Technologies 已被告知可能发生此类损害，本公司也概不负责。因为某些司法体系不允许免除或限制对连带损害或偶发损害的责任，所以上述限制可能对您并不适用。



符合性声明

我们已将 Zebra 打印机确定为

105SL*Plus*TM

制造商为：

Zebra Technologies Corporation
333 Corporate Woods Parkway
Vernon Hills, Illinois 60061-3109 U.S.A.

上述打印机符合 FCC 的相应技术标准

供家庭、办公、商业和工业使用

如果未对设备进行任何未经授权的更改，
并且设备维护和操作得当。

符合性信息

FCC 符合性声明

本设备符合 FCC 法规第 15 章中的内容。设备的操作须符合以下两个条件：

1. 该设备不会引起有害干扰，并且
2. 该设备可以承受接收到的任何干扰，包括导致不正常运行的干扰。



注意 • 本设备经测试符合 FCC 规则第 15 章规定的 B 类数字设备的限制。这些限制专门用于在家庭环境下提供适当的有害干扰防护。本设备产生、使用并且会辐射射频能量。如果未根据说明进行安装和使用，则会对无线电通信产生有害干扰。但是，不保证在特定安装环境下不会产生干扰。如果通过打开和关闭设备发现本设备的确对无线电或电视接收产生了有害干扰，则用户应通过以下一种或多种措施消除干扰。

- 调整天线方向或重新放置接收天线。
- 加大设备与接收器之间的距离。
- 将设备连接到与接收器不在同一电路上的插座。
- 向经销商或有经验的无线电 / 电视技术人员咨询，寻求帮助。

加拿大 DOC 符合声明

该 B 级数字设备符合加拿大 ICES-003 标准的要求。

Cet appareil numérique de la classe B est conforme à la norme NMB-003 du Canada.

目录

符合性声明	3
符合性信息	4
关于本文档	9
本文档的目标读者	10
本文档的组织形式	10
联系信息	11
文档规范	12
1• 介绍	13
打印机部件	14
控制面板	15
控制面板显示屏	17
在显示屏的各屏幕之间浏览	17
更改有密码保护的参数	20
默认密码值	20
禁用密码保护功能	20
控制面板中的工作参数	21
2• 打印机设置和操作	37
处理打印机打印机	38
拆开包装并检查打印机	38
存放打印机	38
装运打印机	38
为打印机选择位置	39
选择数据通讯接口	40
数据线	42
连接打印机电源	43
电源线规格	44

安装控制面板键盘盖板	46
介质类型	47
色带简介	49
何时使用色带	49
色带的涂层面	49
选择打印模式	51
装入色带	54
装入介质	59
3 • 打印机的配置与调节	81
更改打印机设置	82
打印设置	83
维护和诊断工具	88
网络设置	95
语言设置	99
传感器设置	101
端口设置	102
手动校准色带和介质传感器	105
取下旧色带	111
从回卷轴上取下介质或里衬	112
调节透射式介质传感器	114
上部介质传感器	114
底部介质传感器	117
调节打印头压力和压紧件位置	118
压紧件位置调节	118
打印头压力调整	120
4 • 日常维护	123
更换打印机组件	124
订购替换部件	124
回收打印机组件	124
润滑	124
清洁计划和步骤	125
清洁外壳	125
清洁介质仓	125
清洁打印头和压纸滚轴	126
清洁传感器	128
清洁卡盘	130
清洁切纸器	134
5 • 故障排除	135
打印问题	136
错误消息	139

校准故障	144
通信故障	145
色带故障	146
其他故障	147
打印机诊断	148
加电自检	148
取消自检	149
暂停自检	150
进纸自检	151
进纸 + 暂停自检	154
取消 + 暂停自检	154
通信诊断测试	155
传感器图表	156
6 • 规格	159
功能	160
标准功能	160
可选功能	160
Zebra 编程语言 (ZPL)	161
条形码	161
一般规格	162
外观规格	162
电气规格	162
适用于工作和存放的环境条件	162
打印规格	163
介质规格	164
色带规格	166
词汇表	167
索引	171



笔记 • _____

关于本文档

本章中提供了联系信息、文档结构和组织形式以及其他参考文档的信息。

目录

本文档的目标读者	10
本文档的组织形式	10
联系信息	11
文档规范	12

本文档的目标读者

本用户指南供需要为打印机执行日常维护、升级或故障排除的人士阅读。

本文档的组织形式

用户指南的组织结构如下：

章节	说明
第 13 页的 <i>介绍</i>	本章提供了对打印机及其组件的简要说明。
第 37 页的 <i>打印机设置和操作</i>	本章中的内容用于帮助技师完成打印机的初始设置和操作。
第 81 页的 <i>打印机的配置与调节</i>	本章用于帮助用户完成打印机的配置与调节。
第 123 页的 <i>日常维护</i>	本章提供了打印机的清洁和维护步骤。
第 135 页的 <i>故障排除</i>	本章提供了排除错误所需的信息，并且包括了分类的诊断测试。
第 159 页的 <i>规格</i>	本章提供了本打印机的相关功能和规格信息。
第 167 页的 <i>词汇表</i>	词汇表提供了常见术语的列表。

联系信息

用户可以通过 Internet 一年 365 天，每天 24 小时获得技术支持。

网址: www.zebra.com

电子邮件索取技术资料库内容:

电子邮件地址: emb@zebra.com

主题行: Emailist

自助服务知识库: www.zebra.com/knowledgebase

在线案例注册: www.zebra.com/techrequest

您需要哪个部门的联系方式?	美洲	欧洲、中东和非洲	亚太地区 和印度
地区总部	Zebra Technologies Corporation 475 Half Day Road, Suite 500 Lincolnshire, IL 60069 USA T:+1 847 634 6700 免费电话 +1 866 230 9494 F:+1 847 913 8766	Zebra Technologies Europe Limited Dukes Meadow Millboard Road Bourne End Buckinghamshire, SL8 5XF United Kingdom T:+44 (0) 1628 556000 F:+44 (0) 1628 556001	Zebra Technologies Asia Pacific Pte. Ltd. 120 Robinson Road #06-01 Parakou Building Singapore 068913 T:+ 65 6858 0722 F:+65 6885 0838
技术支持 有关 Zebra 设备和软件操作方面的问题，请与您所在地的分销商联系。如果需要进一步的帮助，请与我们联系。 请在手头准备好设备型号和序列号。	T:+1 877 ASK ZEBRA (275 9327) F:+1 847 913 2578 硬件: ts1@zebra.com 软件: ts3@zebra.com <i>Kiosk 打印机:</i> T:+1 866 322 5202 E: kiosksupport@zebra.com	T:+44 (0) 1628 556039 F:+44 (0) 1628 556003 E: Tseurope@zebra.com	T:+65 6858 0722 F:+65 6885 0838 E: 中国: tschina@zebra.com 所有其他地区: tsasiapacific@zebra.com
维修服务部 针对返厂服务和维修。	T:+1 877 ASK ZEBRA (275 9327) F:+1 847 821 1797 E: repair@zebra.com 要申请在美国进行维修，请访问 www.zebra.com/repair 。	T:+44 (0) 1772 693069 F:+44 (0) 1772 693046 新请求: ukrma@zebra.com 状态更新: repairupdate@zebra.com	T:+65 6858 0722 F:+65 6885 0838 E: 中国: tschina@zebra.com 所有其他地区: tsasiapacific@zebra.com
技术培训部 如需了解 Zebra 产品培训课程。	T:+1 847 793 6868 T:+1 847 793 6864 F:+1 847 913 2578 E: tamerica@zebra.com	T:+44 (0) 1628 556000 F:+44 (0) 1628 556001 E: Eurtraining@zebra.com	T:+ 65 6858 0722 F:+65 6885 0838 E: 中国: tschina@zebra.com 所有其他地区: tsasiapacific@zebra.com
咨询部: 如果需要产品宣传册和分销商及代理商信息。	T:+1 877 ASK ZEBRA (275 9327) E: inquiry4@zebra.com	T:+44 (0) 1628 556037 F:+44 (0) 1628 556005 E: mseurope@zebra.com	E: 中国: tschina@zebra.com 所有其他地区: APACChannelmarketing@zebra.com
客户服务部 (美国) 内部销售部 (英国) 有关打印机、部件、介质和色带方面的信息，请与我们的分销商联系，也可以直接与我们联系。	T:+1 877 ASK ZEBRA (275 9327) E: clientcare@zebra.com	T:+44 (0) 1628 556032 F:+44 (0) 1628 556001 E: cseurope@zebra.com	T:+65 6858 0722 F:+65 6885 0836 E: 中国: order-csr@zebra.com 所有其他地区: csasiapacific@zebra.com

缩写含义: T: 电话
F: 传真
E: 电子邮件

文档规范

表 1 显示了本文档中用于表示特定信息的方式。

表 1 • 文档规范

交替颜色	如果要使用在线方式查看本指南，可以单击对照参考和超链接的蓝色文字，直接跳转到本指南的其他章节，或互联网上的网站。
液晶屏显示示例	打印机液晶显示屏 (LCD) 上的文字显示为 Arial 字体。
命令行示例、文件名和目录	命令行实例、文件名和目录都采用 Courier New 字体显示。例如： 输入 zTools 可以在 /bin 目录下获得安装后脚本。 打开 /root 目录中的 Zebra<version number>.tar 文件。
图标和提示词	下列图标和提示词用于提醒您注意特定文字内容。
	小心 • 警告用户具有静电放电潜在危险。
	小心 • 警告用户存在潜在电击危险。
	小心 • 警告用户存在可能发生高温烫伤的危险。
	小心 • 提示用户未执行或未避免执行某项操作可能会导致人身伤害。
(无图标)	小心 • 用于提示用户未执行或未避免执行某项操作可能会导致硬件损坏。
	重要提示 • 为用户提供完成一项工作所需的信息。
	注意 • 表示用于强调或辅助说明正文重点的一般性或确定性信息。
	示例 • 提供示例（通常为场景）以辅助说明文字内容。

1

介绍

本章提供了对打印机及其组件的简要说明。

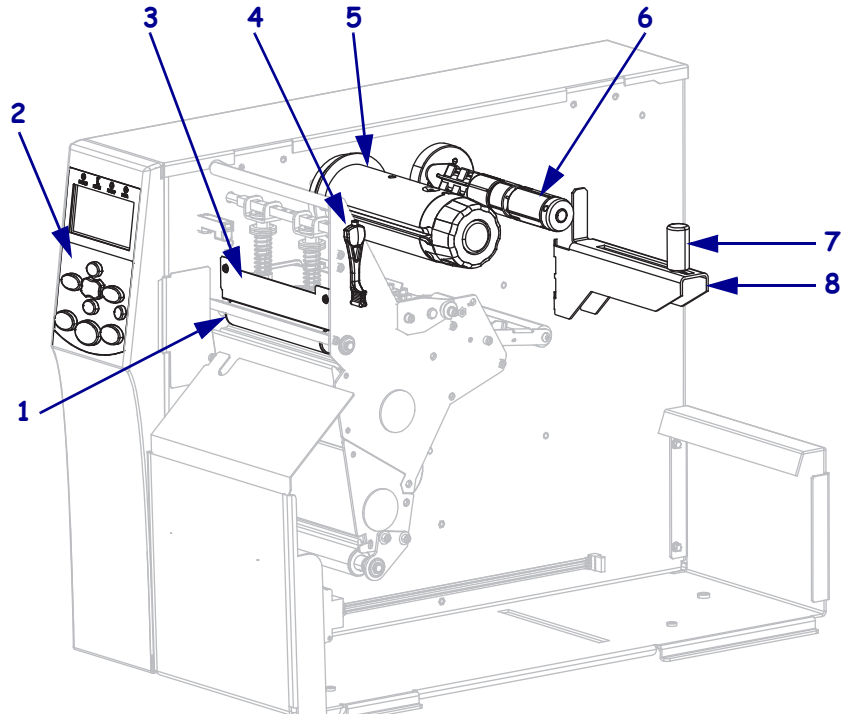
目录

打印机部件.....	14
控制面板.....	15
控制面板显示屏.....	17
介质类型.....	47
色带简介.....	49
何时使用色带.....	49
色带的涂层面.....	49

打印机部件

图 1 显示了打印机介质舱内的组件。根据打印机型号和已安装选件的不同，打印机的外观会略有差别。应在继续执行打印机安装步骤之前，熟悉打印机组件。

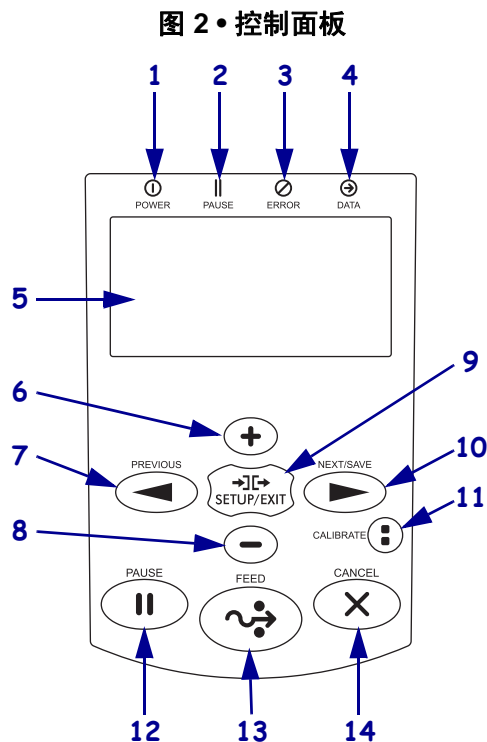
图 1 • 打印机部件



1	压纸滚轴
2	控制面板
3	打印头总成
4	打印头开启杆
5	色带拾取轴
6	色带供应轴
7	介质供应导板
8	介质供应架

控制面板

打印机的所有控制按钮和指示灯都位于控制面板上 (图 2)。



1	① POWER (电源) 指示灯	打印机电源打开时点亮。
2	⏸ PAUSE (暂停) 指示灯	打印机暂停时点亮。
3	⊗ ERROR (错误) 指示灯	熄灭 操作正常 — 没有打印机错误。
		亮 打印机出错。查看液晶显示屏了解详细信息。
4	Ⓜ DATA (数据) 指示灯	熄灭 工作正常。未在接收或处理数据。
		亮 打印机正在处理数据或正在打印。未在接收数据。
		闪烁 打印机正在从主机接收数据，或正在将状态信息发送到主机。
5	显示屏显示打印机的工作状态，并允许用户浏览菜单系统。	
6	加号 (+) 按钮可更改参数值。通常用于增大值，在选项之间滚动，或在输入打印机密码时更改输入值。	
7	PREVIOUS (上一个) 按钮可转到菜单中的上一个参数。	
8	减号 (-) 按钮可更改参数值。通常用于减小值，在选项之间滚动，或在输入打印机密码时更改光标位置。	
9	SETUP/EXIT (设置 / 退出) 按钮用于进入或退出配置模式。	
10	NEXT/SAVE (下一个 / 保存) 按钮	
	<ul style="list-style-type: none"> 在“设置模式”下，NEXT/SAVE (下一个 / 保存) 按钮用于浏览菜单上的下一个参数。 退出“设置模式”时，NEXT/SAVE (下一个 / 保存) 按钮可启动多种选择。(请参阅第 19 页的退出设置模式。) 	

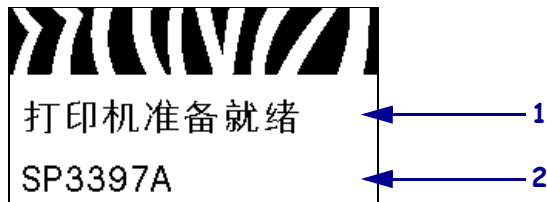
11	CALIBRATE（校准）按钮 <ul style="list-style-type: none">当打印机处于暂停状态或非连续模式时，CALIBRATE（校准）按钮则执行 SHORT CAL（简短校准），该校准模式可设置未调整传感器增益的介质和网纹阈值，确定标签长度，并将介质送入下一个网纹。如果打印机处于连续模式或没有暂停，则按键无效。
12	按下 PAUSE（暂停）按钮 可启动或停止打印机的操作。
13	每次按下 FEED（进纸）按钮 ，打印机送入一张空白标签。
14	在暂停情况下，按 CANCEL（取消）按钮 可以取消打印作业。

控制面板显示屏

控制面板带有一个显示屏，用户可在显示屏上查看打印机的状态或更改工作参数。在本章中，用户将学习如何在菜单系统中浏览，以及如何更改菜单项的值。

在打印机完成加电过程后，将移动到“待机显示”（图 3）。

图 3 • 待机显示



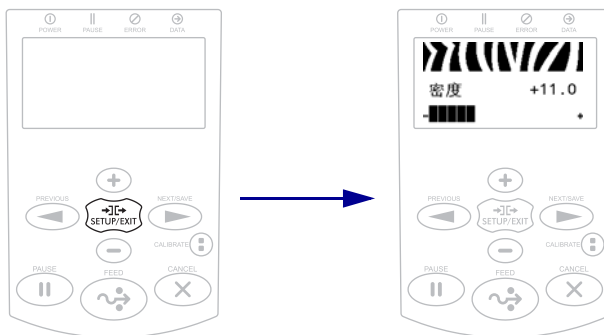
1	打印机的工作状态
2	通过第 94 页的 <i>待机显示</i> 设置的信息

在显示屏的各屏幕之间浏览

表 2 显示了可在显示屏参数中浏览的选项。

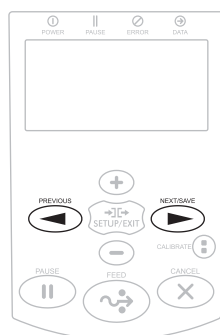
表 2 • 浏览

进入设置模式



待机显示时（图 3），按 **SETUP**（设置）按钮进入设置模式。打印机显示第一个参数。

在参数间滚动



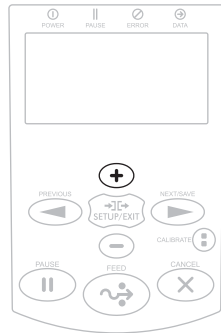
要滚动浏览参数，请按 **PREVIOUS**（上一个）或 **NEXT/SAVE**（下一个 / 保存）按钮。

表 2 • 浏览 (续)

执行操作

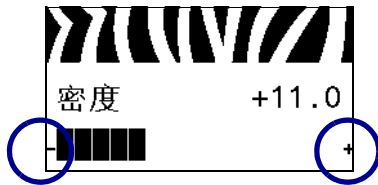


+ 表示可以执行一项操作。

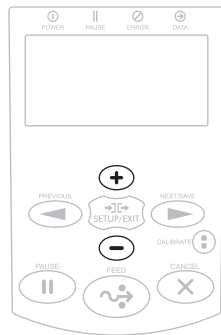


按加号 (+) 可执行某项指定操作。

更改参数值



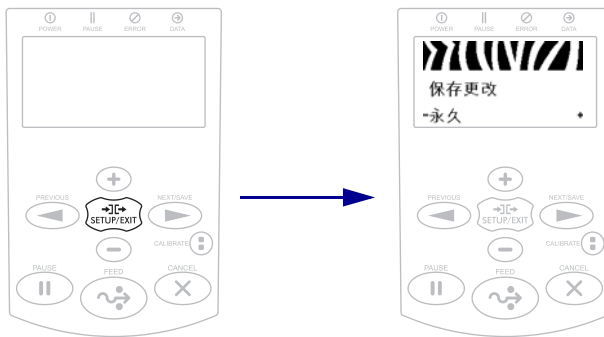
- 和 + 表示这是可以更改的值。



按加号 (+) 或减号 (-) 可在接受值之间滚动。

表 2 • 浏览 (续)

退出设置模式



1. 待机显示时 (图 3), 按 **SETUP** (设置) 按钮进入“设置模式”。打印机显示第一个参数。
2. 在“设置模式”中, 按下 **SETUP/EXIT** (设置/退出) 按钮退出工作参数。
液晶显示屏将显示 **SAVE CHANGES** (保存更改)。
1. 要返回到参数页, 请按 **PREVIOUS** (上一个) 按钮。
或
按**加号 (+)** 或**减号 (-)** 可在退出选项之间滚动:
 - **PERMANENT** (永久) - 即使在打印机断电后, 这些值仍保存在打印机中。
 - **TEMPORARY** (临时) - 保存更改直到关掉电源。
 - **CANCEL** (取消) - 用于取消进入“设置模式”后做的所有更改, 其中不包括 **DARKNESS** (深度)、**TEAR OFF** (撕纸)、**COMMUNICATION** (通讯) 和 **LANGUAGE** (语言) 这些更改后立即生效的设置。
 - **LOAD DEFAULTS** (加载默认值) — 该选项可将除网络设置以外的所有设置值恢复为出厂时的默认值。在加载默认值时应小心, 若执行该操作, 则将需要重新装入用户手动更改的所有设置值。
 - **LOAD LAST SAVE** (加载最近保存值) — 加载上次永久储存的设定值。
 - **DEFAULT NET** (默认网络设置) — 该菜单项可将所有打印服务器和网络设置值恢复为出厂时的默认值。在加载默认值时应小心, 若执行该操作, 则将需要重新装入用户手动更改的所有设置值。
2. 按下 **NEXT/SAVE** (下一个 / 保存) 按钮选择显示选项并退出“设置模式”。
配置和校准序列完成后, 打印机将返回到“待机显示”。

更改有密码保护的参数

包括通讯参数在内的某些特定参数都是由厂家的默认值密码保护的。

小心 • 只有在用户充分了解具有密码保护的参数功能后，请不要更改这些参数。如果未正确设定参数，打印机将无法正常工作。

用户首次尝试更改密码保护参数时，打印机将显示 **ENTER PASSWORD**（输入密码）。用户必须输入四位数字密码才能更改参数。用户正确输入密码后，如果没有按下 **SETUP/EXIT**（设置 / 退出）按钮退出“设置模式”或关闭 **(O)** 打印机电源，则不必再次输入密码。

要为密码保护参数输入密码，应完成以下步骤：

1. 在密码提示符处，使用**减号 (-)** 更改选定的数字位。
2. 如果已经选择了要更改的数字位，可以使用**加号 (+)** 增大选定的数字值。为密码的每一数字位重复上述两个步骤。
3. 在输入密码后，应按 **SELECT**（选择）。
显示用户选择要更改的参数。如果用户输入了正确的密码，可以更改值。

默认密码值

默认密码值为 **1234**。可使用 Zebra 编程语言 (ZPL) 的 **^KP** 命令（定义密码）或使用打印机的网页（需要使用 ZebraNet 有线或无线打印服务器）更改密码。

禁用密码保护功能

可以使用 **^KP ZPL** 命令将密码设置为 **0000** 禁用密码保护功能，从而不再提示用户输入密码。要重新启用密码保护功能，可发送 ZPL 命令 **^KPx**，其中 **x** 可以是 1 到 9999 的数字。

控制面板中的工作参数

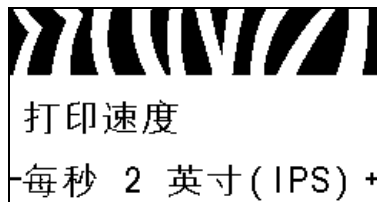
此菜单中的项目按照按下**右箭头**时的显示顺序排列。有关这些设置值的详细信息，请参阅第 83 页的**打印设置**。



调节打印深度

将深度设定为可提供最佳打印品质的最低数值。如果深度值设置过高，则可能无法清晰打印标签图像，无法正确扫描条形码，色带可能也会烧穿，或者打印头可能会过早磨损。

有关详细信息，请参阅第 83 页的**打印深度**。



选择打印速度

选择标签的打印速度（以每秒的英寸整数为单位）。降低打印速度通常能够获得更高的打印质量。

有关详细信息，请参阅第 83 页的**打印速度**。



调节撕纸位置

根据需要，更改打印完成后介质在撕纸杆上的位置。

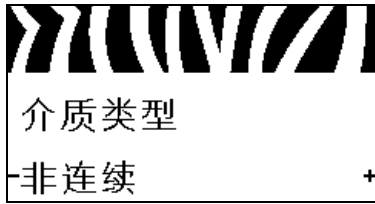
有关详细信息，请参阅第 84 页的**撕纸位置**。



选择打印模式

选择与打印机选配件兼容的打印模式。

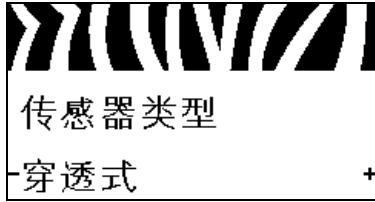
有关详细信息，请参阅第 84 页的**打印模式**。



设置介质类型

选择要使用的介质类型。

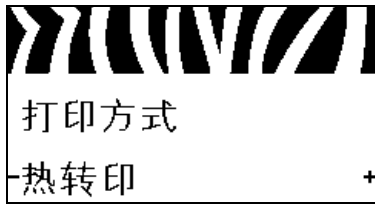
有关详细信息，请参阅第 85 页的 [介质类型](#)。



选择介质传感器

选择适用于用户正在使用介质的介质传感器。

有关详细信息，请参阅第 101 页的 [传感器类型](#)。



选择打印方法

指定色带是否正在使用。热转印介质需要色带才能打印，而热敏介质则不需要色带。

要确定是否需要使用色带，请参阅第 49 页的 [何时使用色带](#)。

有关详细信息，请参阅第 85 页的 [打印方法](#)。



调节打印宽度

指定要使用的标签宽度。

有关详细信息，请参阅第 85 页的 [打印宽度](#)。



设置最大标签长度

应将标签的最大长度设置为比标签的实际长度加上标签间隔缝至少长 25.4 毫米（1.0 英寸）。如果将该值设置为小于标签长度，打印机则假定装入了连续介质，无法校准。

有关详细信息，请参阅第 86 页的 [标签最大长度](#)。



设置耗材数量低警告

此功能开启时，当介质或色带接近卷轴末端时打印机会发出警告。

有关详细信息，请参阅第 88 页的**耗材数量低警告**。



设置提前维护警告

此功能开启时，打印机将在打印头需要清洁时发出警告。

有关详细信息，请参阅第 88 页的**提前维护警告**。

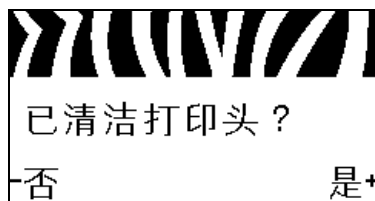


设置打印头清洁间隔 *

提前维护警告功能开启时，将此值设定为正在使用的介质或色带卷的长度。

有关详细信息，请参阅第 88 页的**打印头清洁间隔**。

* 只有启用了“提前维护警告”，才显示该参数。



为提前警告复位打印头清洁计数器 *

- 若收到 WARNING CLEAN PRINTHEAD（清洁打印头警告）信息，请清洗打印头，然后按**加号 (+)** 选择 YES（是）以重置打印头清洁计数器的提前维护警告。
- 如果未清洁打印头，按**减号 (-)** 选择 NO（否）。

* 只有启用了“提前维护警告”，才显示该参数。



设置打印头使用寿命 *

提前维护警告功能开启时，将该值设置为打印头预计打印的介质长度值。

有关详细信息，请参阅第 88 页的**打印头使用寿命**。

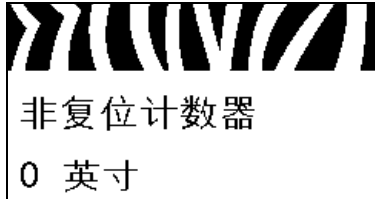
* 只有启用了“提前维护警告”，才显示该参数。



为提前警告复位新打印头清洁计数器 *

- 若收到 WARNING REPLACE HEAD (更换打印头警告) 信息, 请更换打印头, 然后按加号 (+) 选择 YES (是) 以复位提前维护警告打印头更换计数器。
- 如果没有更换打印头, 按减号 (-) 选择 NO (否)。

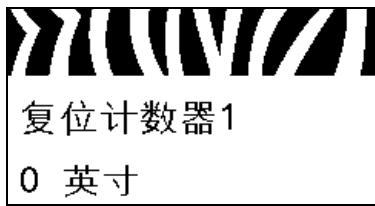
* 只有启用了“提前维护警告”, 才显示该参数。



查看不可复位计数器

该参数显示打印机已打印的介质总长度。

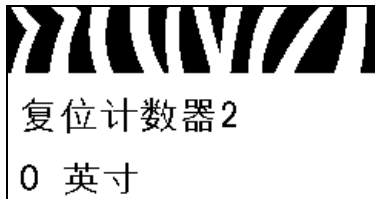
有关详细信息, 请参阅第 89 页的不可复位计数器。



查看用户控制的计数器 1

该参数显示自上次复位该计数器后, 打印机已经打印的介质总长度。

有关详细信息, 请参阅第 89 页的用户控制计数器。



查看用户控制的计数器 2

该参数显示自上次复位该计数器后, 打印机已经打印的介质总长度。

有关详细信息, 请参阅第 89 页的用户控制计数器。



打印计数器读数

可打印一个列出以下长度读数的标签:

- 不可复位计数器
- 两个用户控制计数器
- 提前维护警告计数器, 显示打印头上次清洁时间以及打印头寿命 (若提前维护警告功能已禁用, 则相关计数器不打印。)

有关详细信息, 请参阅第 89 页的打印计数器读数。



打印字体列表

该选项可打印一张列出可用字体的标签，其中包括标准打印机字体和任何可选字体。字体可存储在 RAM 中，也可以存储在闪存中。

有关详细信息，请参阅第 90 页的[打印信息](#)。



打印条形码列表

该选项可打印一张列出打印机中可用条形码的标签。条形码可存储在 RAM 中，也可以存储在闪存中。

有关详细信息，请参阅第 90 页的[打印信息](#)。



打印图像列表

该选项可打印一张列出可用图像的标签，这些图像可存储在打印机的 RAM、闪存或可选存储卡中。

有关详细信息，请参阅第 90 页的[打印信息](#)。



打印格式列表

该选项可打印一张列出可用格式的标签，这些图像可存储在打印机的 RAM、闪存或可选存储卡中。

有关详细信息，请参阅第 90 页的[打印信息](#)。



打印配置标签

该选项可打印列出当前打印机配置的配置标签（请参阅第 149 页的图 13。）

有关详细信息，请参阅第 90 页的[打印信息](#)。



打印网络配置标签

该选项可打印出配置标签（请参阅第 149 页的图 14），此标签列出了已安装打印服务器的设置。

有关详细信息，请参阅第 90 页的*打印信息*。



打印所有标签

该选项可打印列有可用字体、条形码、图形、格式和当前打印机和网络配置的标签。

有关详细信息，请参阅第 90 页的*打印信息*。



初始化闪存

该选项可删除先前存储在闪存中的所有信息。

1. 如果提示用户输入密码，应输入打印机密码。有关说明，请参阅第 20 页的*更改有密码保护的参数*。

显示屏显示 INITIALIZE FLASH?（是否要初始化闪存？）

2. 按加号 (+) 可选择 YES（是）。

显示屏将显示 ARE YOU SURE?（您是否确定？）

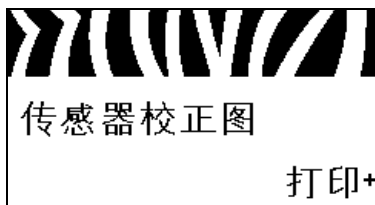
3. 是否要继续？

- 按减号 (-) 可选择 NO（否）取消请求，并返回到 INITIALIZE FLASH（初始化闪存）提示符。
- 按加号 (+) 可选择 YES（是）并开始初始化。初始化完成后，控制面板显示 INITIALIZING COMPLETED（初始化已完成）。



注意 • 初始化闪存可能需要花费几分钟时间。

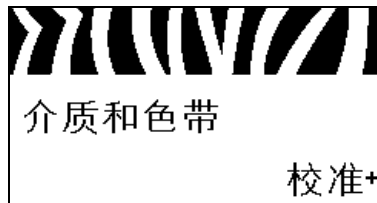
有关详细信息，请参阅第 90 页的*初始化闪存*。



打印传感器图表

可以使用此菜单项打印传感器图表。

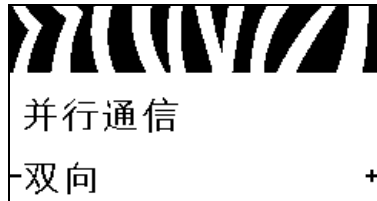
有关详细信息，请参阅第 90 页的*打印传感器图表*。



校准介质和色带传感器

可使用此菜单项调节介质和色带传感器的灵敏度。

有关详细信息，请参阅第 93 页的 [介质和色带传感器校准](#)。有关如何执行校准步骤的说明，请参阅第 105 页的 [手动校准色带和介质传感器](#)。



设置并行通信

选择与计算机主机使用的设置匹配的通信端口。

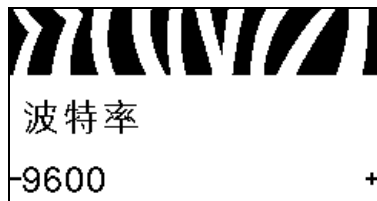
有关详细信息，请参阅第 102 页的 [并行通信](#)。



设置串行通信

选择与计算机主机使用的设置匹配的通信端口。

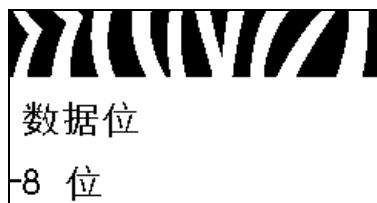
有关详细信息，请参阅第 102 页的 [串行通信](#)。



设置波特率

选择能够与主机使用的设置值匹配的波特率值。

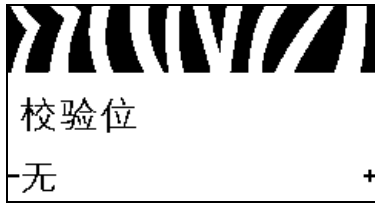
有关详细信息，请参阅第 102 页的 [波特率](#)。



设置数据位值

选择能够与主机使用的设置值匹配的数据位值。

有关详细信息，请参阅第 103 页的 [数据位](#)。



设置奇偶性值

选择能够与主机使用的设置值匹配的奇偶性值。
有关详细信息，请参阅第 103 页的*奇偶性*。



设置主机握手协议值

选择能够供计算机主机使用的设置匹配的握手协议。
有关详细信息，请参阅第 103 页的*主机握手*。



设置 Zebra 协议值

协议是一种错误类型检查系统。根据选项的不同，可将指示符从打印机发送到主机计算机，提示已经接收到数据。应选用主机计算机请求的协议。
有关详细信息，请参阅第 104 页的*协议*。



设置网络标识

如果打印机在 RS422/485 多点网络环境（需要安装一个 RS422/485 适配器）下工作，应为打印机分配一个唯一编号。这样可以让主机计算机能够与特定打印机联络。而不会影响 TCP/IP 或 IPX 网络。为该打印机设置一个唯一的网络标识编号。
有关详细信息，请参阅第 104 页的*网络标识*。



启用通信诊断模式

使用此诊断工具可以让打印机为打印机接收到的所有数据输出十六进制值。
有关详细信息，请参阅第 93 页的*通信诊断模式*。



设置控制字符值

将控制前缀字符设置为与标签格式中使用的值匹配。

有关详细信息，请参阅第 99 页的 [控制字符](#)。



设置格式命令的前缀值

将格式命令前缀字符设置为与标签格式中的值匹配。

有关详细信息，请参阅第 100 页的 [命令字符](#)。



设置分隔字符值

将分隔字符设置为与标签格式中使用的值匹配。

有关详细信息，请参阅第 100 页的 [分隔符](#)。



设置 ZPL 模式

选择与标签格式中使用的值匹配的 ZPL 模式。

有关详细信息，请参阅第 100 页的 [ZPL 模式](#)。



设置上电操作

为打印机设置加电时执行的操作。

有关详细信息，请参阅第 91 页的 [上电操作](#)。



设置打印头关闭操作

为打印机设置关闭打印头时执行的操作。

有关详细信息，请参阅第 91 页的 [打印头关闭操作](#)。



设置回撤序列

该参数用于设置一些打印模式下取出标签后，标签何时回撤。该设置在“回卷”模式下无效。在作为标签格式的一部分接收时，该设置由 ~JS 替代。

有关详细信息，请参阅第 86 页的 [回撤序列](#)。



调节标签顶部位置

该参数可以调节标签的纵向打印位置。正数可以将标签的顶部打印位置下移（远离打印头）指定的点数。负数可以将标签上移（朝打印头方向）。

有关详细信息，请参阅第 87 页的 [标签顶部位置](#)。



调节标签左侧位置

根据需要，调节标签的水平打印位置。正数可以将图像的左侧边缘向标签的中央移动选取的点数，负数可以将图像的左侧边缘向标签的左侧移动。

有关详细信息，请参阅第 87 页的 [标签左侧位置](#)。



设置打印头测试计数 *

打印机会定期对打印头功能进行检测。该参数用于确定在两次内部测试之间打印的标签数量。

有关详细信息，请参阅第 87 页的 [打印头测试计数](#)。



设置重新打印模式

如果启用了重新打印模式，用户可以发出特定或按下控制面板上的左箭头按钮重新打印上一张已打印的标签。

有关详细信息，请参阅第 87 页的 [重新打印模式](#)。

查看传感器设置

这些参数是在校准过程中自动设置的，只能由合格的维修技师更改。



选择格式转换缩放比例

选择位图缩放比例。第一个数字是每英尺点数 (dpi) 值的原点，第二个数字是要缩放的每英尺点数 (dpi) 值。

有关详细信息，请参阅第 93 页的 [格式转换](#)。



选择待机显示

在打印机位于待机模式下时，选择打印机显示屏上显示的信息。

有关详细信息，请参阅第 94 页的 *待机显示*。



设置实时时钟 (RTC) 日期

该参数让用户能够在待机显示中设置要显示的日期。

有关详细信息，请参阅第 94 页的 *RTC (实时时钟) 日期*。



设置实时时钟 (RTC) 时间

该参数让用户能够在待机显示中设置要显示的日期。

有关详细信息，请参阅第 94 页的 *RTC (实时时钟) 时间*。

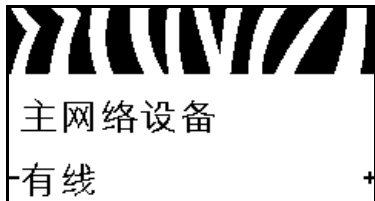


运行指定 ZBI 程序 *

- 要运行上一个菜单项目选定的 ZBI 程序，请按加号 (+)。
- 如果未更换色带，按减号 (-) 选择 CANCEL (取消)，或按左箭头或者右箭头转到其他参数。

有关详细信息，请参阅第 94 页的 *运行 ZBI 程序*。

* 只有在打印机上启用了 ZBI，并且没有正在运行的 ZBI 程序时才显示此菜单项。



选择主网络设备

该参数决定哪一项设备应被认定为可选设备中的主网络设备。

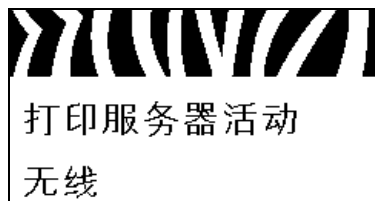
有关详细信息，请参阅第 95 页的 *主网络*。



查看 IP 设置是否从打印机或打印服务器加载

该参数指定加电时使用打印机还是打印服务器的 LAN/WLAN（局域网 / 无线局域网）设置。默认为使用打印机设置。

有关详细信息，请参阅第 95 页的[从外部设备加载](#)。



查看活动的打印服务器*

此菜单项显示正在使用哪台打印服务器。该项用于通知菜单项下显示的是哪台设备的设置，如 IP 协议和 IP 地址等。

* 只有在打印机上安装了有线或无线打印服务器，才显示此菜单项（无法从控制面板更改菜单项）。

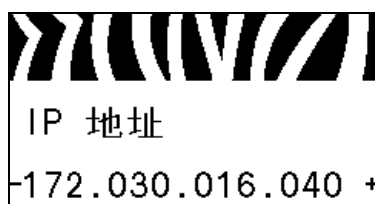


设置 IP 解析方法*

该参数用于指定用户（永久）或服务器（动态）是否选择 IP 地址。如果选择了动态选项，该参数用于通知有线或无线打印服务器如何从服务器接收 IP 地址。

有关详细信息，请参阅第 96 页的[IP 协议](#)。

* 只有在打印机上安装了有线或无线打印服务器，才显示此菜单项。



设置打印机的 IP 地址

查看并根据需要更改打印机的 IP 地址。

只有当 IP 协议设置为 PERMANENT（永久），才可保存更改。要让已保存的更改生效，应使用第 34 页的[复位网络](#)将打印服务器复位。

有关详细信息，请参阅第 96 页的[IP 地址](#)。

* 只有在打印机上安装了有线或无线打印服务器，才显示此菜单项。



设置子网掩码*

查看并根据需要更改子网掩码。

只有当 IP 协议设置为 PERMANENT（永久），才可保存更改。要让已保存的更改生效，应使用第 34 页的[复位网络](#)将打印服务器复位。

有关详细信息，请参阅第 97 页的[子网掩码](#)。

* 只有在打印机上安装了有线或无线打印服务器，才显示此菜单项。



设置默认网关*

查看并根据需要更改默认网关。

只有当 IP 协议设置为 PERMANENT（永久），才可保存更改。要让已保存的更改生效，应使用第 34 页的[复位网络](#)将打印服务器复位。

有关详细信息，请参阅第 97 页的[默认网关](#)。

* 只有在打印机上安装了有线或无线打印服务器，才显示此菜单项。



查看 MAC 地址*

查看安装在有线或无线打印机中的打印服务器的介质访问控制 (MAC) 地址。

有关详细信息，请参阅第 97 页的[MAC 地址](#)。

* 只有在打印机上安装了有线或无线打印服务器，才显示此菜单项（无法从控制面板更改菜单项）。



查看 ESSID 值*

扩展服务集标识符 (ESSID) 是用于无线网络的标识符。无法从控制面板修改此设置，它为当前的无线配置提供了 ESSID。

有关详细信息，请参阅第 98 页的[扩展服务集标识符 \(ESSID\)](#)。

* 只有在打印机上安装了无线打印服务器，才显示此菜单项（无法从控制面板更改菜单项）。



复位网络设置值*

此选项可以将有线或无线打印服务器复位。必须将打印服务器复位，以使对网络设置做出的更改生效。

有关详细信息，请参阅第 98 页的[复位网络](#)。

* 只有在打印机上安装了有线或无线打印服务器，才显示此菜单项。



指定密码级别

该参数能够让用户选择是否使用密码保护工厂选取的菜单项目或所有菜单项目。

有关详细信息，请参阅第 94 页的[密码级别](#)。



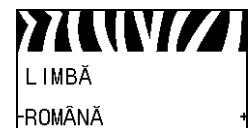
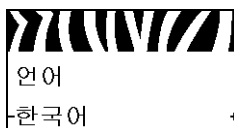
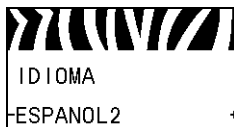
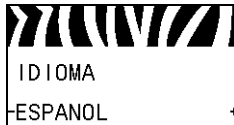
选择显示语言

根据需要更改打印机显示屏的显示语言。

有关详细信息，请参阅第 99 页的 [语言](#)。



注意 • 此参数的选项以实际语言显示，以让用户能够更容易地找到自己认识的语言。



打印机设置和操作

本章中的内容用于帮助技师完成打印机的初始设置和操作。

目录

处理打印机打印机	38
拆开包装并检查打印机	38
存放打印机	38
装运打印机	38
为打印机选择位置	39
选择数据通讯接口	40
数据线	42
连接打印机电源	43
电源线规格	44
安装控制面板键盘盖板	46
选择打印模式	51
装入色带	54
装入介质	59

处理打印机打印机

本章说明了如何处理您的打印机。

拆开包装并检查打印机



重要提示 • Zebra Technologies 对设备在运输过程中发生的损坏不负责，且不对此损坏保修。

当你收到打印机，请执行下列操作：

1. 立即拆开打印机包装。
2. 检查所有外表面是否有破损。
3. 抬高介质门，并检查介质仓内的部件是否损坏。
4. 若在检查中发现运输过程中造成的损坏，请进行下列处理：
 - 立即通知运输公司并提交破损情况报告。
 - 保留所有包装材料以备运输公司检查。
 - 通知您的授权 Zebra 分销商。

存放打印机

如果不会立即使用打印机，应使用原始包装材料将其重新包装。您可以在以下特定条件下存放打印机：

- 温度：-40 至 60°C（-40°F 至 140°F）
- 相对湿度：5% 至 85% 非凝结

装运打印机

应保留所有包装材料以备日后搬运打印机时使用。

要装运打印机，请执行以下操作：

1. 关闭 (O) 打印机电源，并断开所有缆线。
2. 从打印机内部取出介质、色带或其他任何松散物品。
3. 关闭打印头。
4. 将打印机小心地装入原始包装箱或其他合适的包装箱以避免在运输途中发生损坏。如果原始包装箱损坏或丢失，可以从 Zebra 购买运输包装箱。

为打印机选择位置

应为打印机选择一个符合下列要求的位置：

- **桌面：**放置打印机的桌面必须平稳、结实，并且具有足够的尺寸和强度支撑打印机。
- **空间：**放置打印机的区域必须具有足够的散热空间，还应便于对打印机部件和连接件执行操作以确保足够的通风和冷却，应在打印机的四周留出充足的开放空间。



小心 • 不要将任何衬垫和缓冲材料放置在打印机下面或背后，因为这样会阻碍空气流动并导致打印机过热。

- **电源：**打印机应位于距离电源插座较近，便于操作的位置。
- **数据通信接口：**打印机必须位于 WLAN 无线信号范围内或位于其他连接器的可连接范围内，以与数据源（通常为计算机）建立连接。有关最大缆线长度和配置的信息，请参阅第 41 页的表 4。
- **工作条件：**打印机设计为能够在仓库或工厂地板等各种环境和电气条件下工作。表 3 显示了打印机工作时的温度和相对湿度要求。

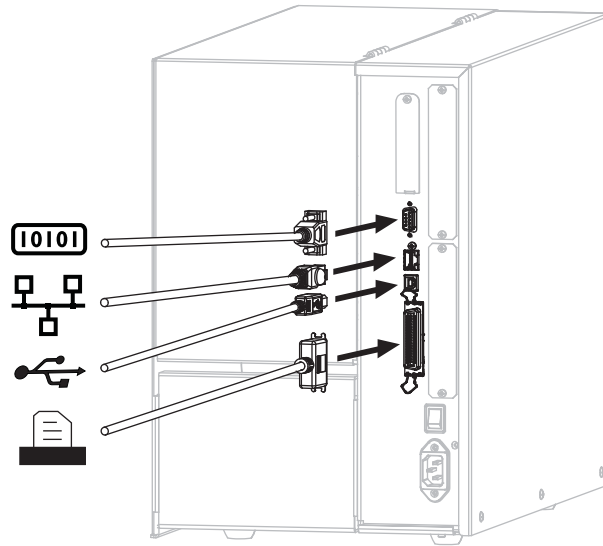
表 3 • 操作温度和湿度


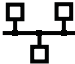


模式	温度	相对湿度
热转印	5° 至 40°C (41° 至 104°F)	20 至 85% 非凝结
热敏	0° 至 40°C (32° 至 104°F)	

选择数据通讯接口

使用一个或多个可用连接，将打印机连接到打印机。图 4 显示了标准连接方式。您的打印机上还可能配有 ZebraNet 有线或无线打印服务器选配件或并行端口。

图 4 • 通讯接口



	串行接口
	内部连线以太网打印服务器
	USB 端口
	并行端口

第 41 页的表 4 为用户用于将打印机连接到计算机的数据通信接口提供了基本信息。可通过任何可用数据通讯接口将标签格式发送到打印机。选择一个您的打印机和计算机或局域网 (LAN) 支持的接口。

小心 • 在连接数据通信缆线之前，应确保打印机电源关闭 (O)。打开电源开关时 (I) 连接数据通信缆线可能会损坏打印机。

表 4 • 数据通信接口

接口	标准件或选配件	说明
RS-232 串行	标准件	<p>限制与要求</p> <ul style="list-style-type: none"> • 最大缆线长度 15.24 米（50 英尺）。 • 需要将打印机参数更改为与主机计算机匹配。 • 如果使用标准调制解调器缆线，需要使用空调制解调器连接到打印机。 <p>连接与配置 波特率、数据和停止位数、奇偶性和 XON/XOFF 或 DTR 控制必须与主机计算机匹配。</p>
USB	标准件	<p>限制与要求</p> <ul style="list-style-type: none"> • 最大缆线长度为 5 米（16.4 英尺）。 • 不需更改打印机参数即可与主机计算机匹配。 <p>连接与配置 不需要额外配置。</p>
8 位并行数据接口	标准件	<p>限制与要求</p> <ul style="list-style-type: none"> • 最大缆线长度为 3 米（10 英尺）。 • 推荐的缆线长度为 1.83 米（6 英尺）。 • 不需更改打印机参数即可与主机计算机匹配。 • 有线或无线以太网打印服务器（如果已安装）将占用打印机上的此端口。 <p>连接与配置 不需要额外配置。</p>
有线以太网打印服务器	选配件	<p>限制与要求</p> <ul style="list-style-type: none"> • 可以从用户局域网中的任何计算机打印到打印机。 • 可以通过打印机的网页与打印机通信。 • 必须将打印机配置为可使用局域网。 • 并口连接或无线以太网打印服务器（如果已安装）将占用打印机上的此端口。 <p>小心 • 应小心不要将 USB 缆线插入到打印机的有线以太网打印服务器接口，因为这样会损坏接口。</p> <p>连接与配置 了解相关配置说明，请参阅 <i>ZebraNet Wired and Wireless Print Servers User Guide</i>（<i>ZebraNet 有线和无线打印服务器用户指南</i>）。可以从 http://www.zebra.com/manuals 或打印机附带的用户光盘上获得该手册。</p> <p> 注意 • 要使用此连接，可能需要卸下工厂安装的插头，该插头设置为防止有人意外将 USB 连接器插入此端口。</p>

表 4 • 数据通信接口 (续)

接口	标准件或选配件	说明
无线打印服务器	选配件	<p>限制与要求</p> <ul style="list-style-type: none"> • 可以从无线局域网 (WLAN) 上的任意计算机打印到打印机。 • 可以通过打印机的网页与打印机通信。 • 必须将打印机配置为可以使用无线局域网。 • 并口连接或有线以太网打印服务器 (如果已安装) 将占用打印机上的此端口。 <p>配置 了解相关配置说明, 请参阅 <i>ZebraNet Wired and Wireless Print Servers User Guide</i> (<i>ZebraNet 有线和无线打印服务器用户指南</i>)。可以从 http://www.zebra.com/manuals 或打印机附带的用户光盘上获得该手册。</p>

数据线

必须针对具体情况提供所需的所有接口缆线。

以太网线不需要屏蔽, 但是必须对其他数据缆线进行完全屏蔽, 并配备金属或金属化的连接器外壳。使用非屏蔽数据缆线可能会导致电磁辐射水平超过法规的规定值。

要最大限度降低缆线中的电噪声拾音水平, 应执行以下操作:

- 尽可能使用较短的数据缆线。
- 不要将数据缆线和电源线紧紧捆绑在一起。
- 不要将数据缆线系到电源线导管上。

连接打印机电源

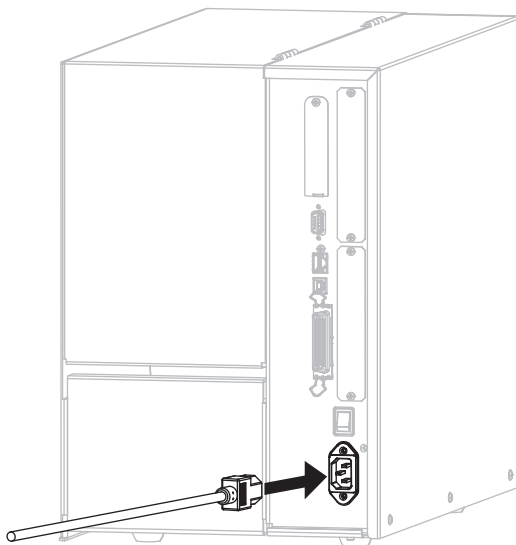
交流电源线一端必须带有一个三相插头，可插入打印机后面的配接交流电源插孔。如果您的打印机没有附带电源线，请参阅第 44 页的 [电源线规格](#)。



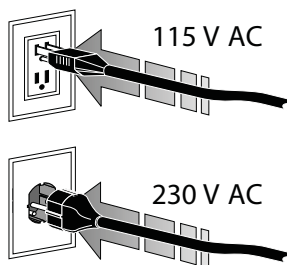
小心 • 为保障人员和设备的安全，请务必使用符合所在地区或国家要求的合格三芯电源线。电源线必须使用 IEC 320 插孔接头和符合所在地要求的三芯接地插头。

在将打印机连接到电源之前，必须完成以下步骤：

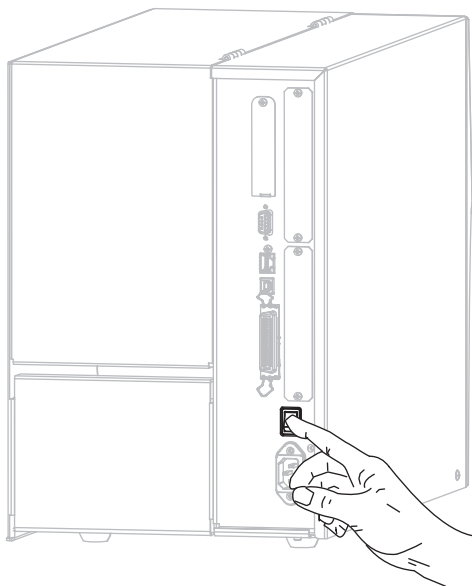
1. 将交流电源线的插座一端插入打印机背后的交流电源连接器。



2. 将交流电源线的插头端插入适合的电源插座。



3. 打开打印机电源 (I)。



打印机启动，并执行自检。

电源线规格

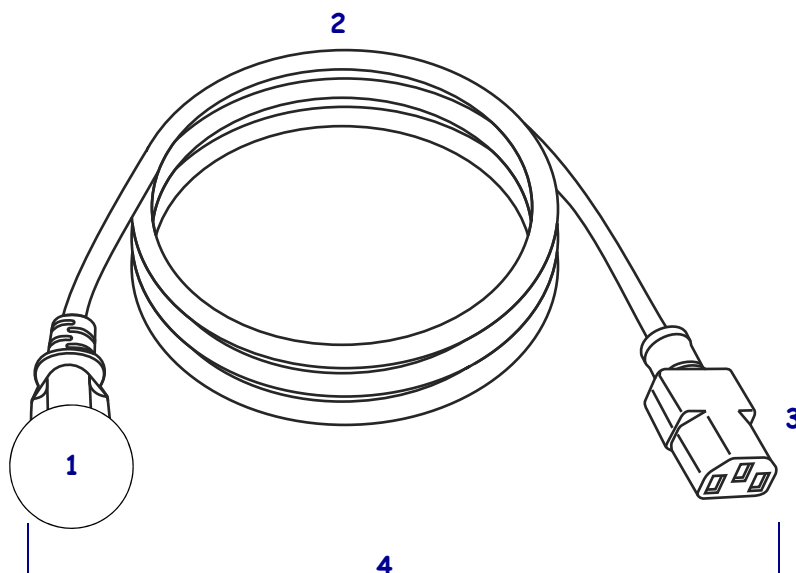


小心 • 为保障人员和设备的安全，请务必使用符合所在地区或国家要求的合格三芯电源线。电源线必须使用 IEC 320 插孔接头和符合所在地要求的三芯接地插头。

根据您的订购的打印机的不同，不一定附带电源线。如果没有附带电源线，或者附带的电源线不适合您的设备，请参阅图 5，并参考以下说明：

- 电源线的总长度不能小于 3 米（9.8 英尺）。
- 电源线的标称值必须至少为 10 安培，250 伏。
- 必须连接机座接地线，以确保安全并降低电磁干扰。

图 5 • 电源线规格



1	适用于您所在国家的交流电源插头 — 此电源插头必须带有至少一个国际知名安全机构的认证标志（图 6）。
2	3 芯 HAR 缆线或其他批准可在您所在国家使用的缆线。
3	IEC 320 接头 — 此电源插头必须带有至少一个国际知名安全机构的认证标志（图 6）。
4	长度 ≤ 3 米（9.8 英尺）。最小额定值 10 安培，250 伏交流。

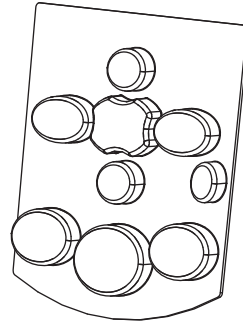
图 6 • 国际安全组织认证符号



安装控制面板键盘盖板

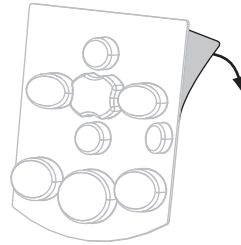
打印机配有一个用于保护控制面板键盘的盖板（图 7）。如果打印机需要在潮湿和灰尘多的环境下工作，可选择安装此盖板。此选配件有助于保护键盘不受损坏。

图 7 • 控制面板键盘盖板

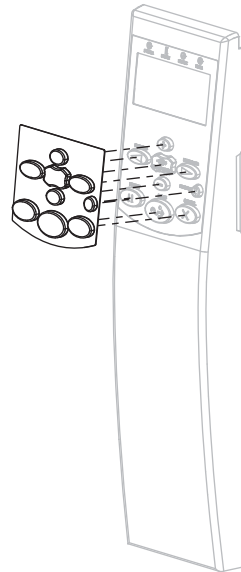


要安装控制面板键盘盖板，应完成下列步骤：

1. 从控制面板键盘盖板上撕下胶带纸的背衬，露出粘胶面。



2. 小心地将盖板与键盘对准。按下盖板，将其粘贴到打印机上。



介质类型



重要提示 • 为获得不间断的高质量打印，Zebra 强烈建议您使用 Zebra 品牌的耗材。经过特殊设计的各种纸张、聚乙烯、聚合酯和乙烯基制品可以提高打印机的打印性能，并且能够防止打印头提前磨损。要购买耗材，请访问 <http://www.zebra.com/howtobuy>。

打印机可使用各种介质类型：

- **标准介质**—大多数标准介质都使用能够将多张单独标签或一定长度连续标签粘贴到背衬上的粘性材料。可能以介质卷或折叠堆放的形式提供标准介质（表 5）。
- **标签**—标签通常是由厚纸制成的。标签材料没有粘性或背衬，通常在每个标签之间具有预先穿孔。可能以介质卷或折叠堆放的形式提供标签介质（表 5）。

表 5 • 介质卷和折叠式介质

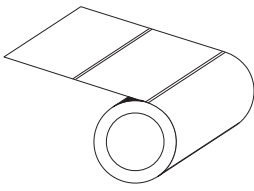
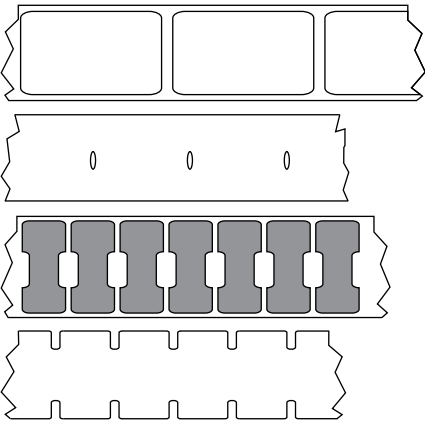
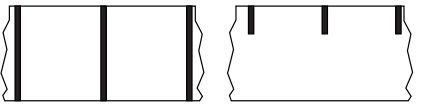
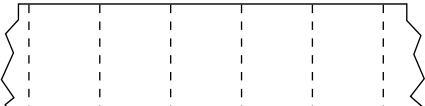
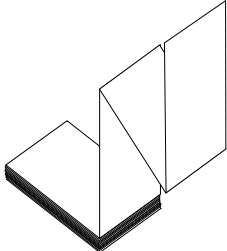
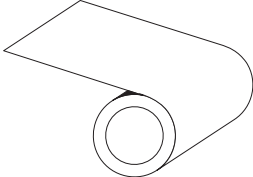
介质类型	外观	说明
非连续成卷介质		<p>介质卷卷绕在 76 毫米（3 英寸）卷芯上。可通过以下一种或多种方法分隔单张标签：</p> <ul style="list-style-type: none"> • 网纹介质是通过间隔缝、打孔或缺口分隔的。 <div style="text-align: center;">  </div> • 黑色标记介质在介质背面使用预先打印的黑色标记显示标签的分隔位置。 <div style="text-align: center;">  </div> • 预穿孔介质具有能够让标签或标签材料之间轻松分开的穿孔。介质还可能在标签之间具有黑色标记或其他分隔方式。 <div style="text-align: center;">  </div>

表 5 • 介质卷和折叠式介质 (续)

介质类型	外观	说明
间断折叠式介质		<p>以交错方式折叠的折叠式介质。折叠式介质可以与间断介质卷具有相同分割方式。分割位置可位于折叠处或接近折叠处。</p>
连续成卷介质		<p>介质卷卷绕在 76 毫米 (3 英寸) 卷芯上。连续的成卷介质没有用于指示标签分隔位置的间隔缝、切孔、缺口或黑色标记。可以在标签的任何位置打印图像。有时需要使用切纸器将单张标签切开。</p>

色带简介

色带是一种一面涂覆了蜡质、树脂或蜡树脂的薄膜，在热转印过程中，蜡质或蜡树脂可以转印到介质上。介质决定了是否需要使用色带和必须使用什么宽度的色带。

如果使用色带，它的宽度必须大于等于介质宽度。如果色带比介质窄，打印头的部分区域会因得不到保护而提前磨损。

何时使用色带

热转印介质需要色带才能打印，而热敏介质则不需要色带。为确定是否必须为特定介质使用色带，可以做介质擦划测试。

要执行介质擦划测试，应完成以下步骤：

1. 用指甲快速擦划介质打印表面。
2. 介质上是否出现黑色痕迹？

如果黑色标记 ...	则介质是 ...
没有出现在介质上	热转印。需要使用色带。
出现在介质上	热敏。不需要使用色带。

色带的涂层面

色带的涂层可能卷绕在外侧也可能卷绕在内侧（图 8）。本打印机只能使用涂层面朝外的色带。如果您无法确定某卷色带在哪一面带有涂层，可做粘性测试或色带擦划测试以确定哪一面带有涂层。

图 8 • 涂层在内侧或外侧的色带





粘性测试

如果您手头有色带，可以做粘性测试确定色带的哪一侧带有涂层。这种方法非常适用于已经安装的色带。

要做标签粘性测试，应完成以下步骤：

1. 从衬里上剥下一个标签。
2. 将标签粘贴面的一角按在色带滚轮的外侧表面上。
3. 从色带上剥下标签。
4. 观察结果。是否有雪花状或颗粒状的油墨粘在标签上？



如果色带油墨 ...	则 ...	
粘在标签上	色带涂层位于外侧，则可以用于本打印机。	
没有粘在标签上	色带涂层位于内侧，不能用于本打印机。要验证这一结果，应在色带轮的另一侧表面上重复再次执行该测试。	

色带擦划测试

在手头没有标签的情况下，可以做色带擦划测试。

要做色带擦划测试，应完成以下步骤：

1. 绕出一小节色带。
2. 将绕出的色带一部分放在一张纸上，色带的外侧表面与纸接触。
3. 用指甲擦划卷出介质的内表面。
4. 从纸上拿起色带。
5. 观察结果。纸上是否留有色带痕迹？

如果色带 ...	则 ...	
在纸上留下了印迹	色带涂层位于外侧，则可以用于本打印机。	
在纸上没有留有色带痕迹	色带涂层位于内侧，不能用于本打印机。要验证这一结果，应在色带轮的另一侧表面上重复再次执行该测试。	

选择打印模式

使用与所用介质匹配的打印模式和可用的打印机选配件（表 6）。

表 6 • 打印模式和打印机选项

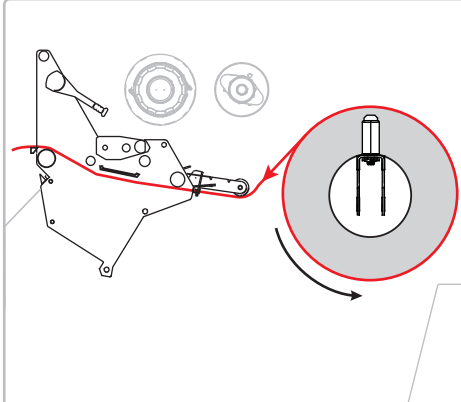
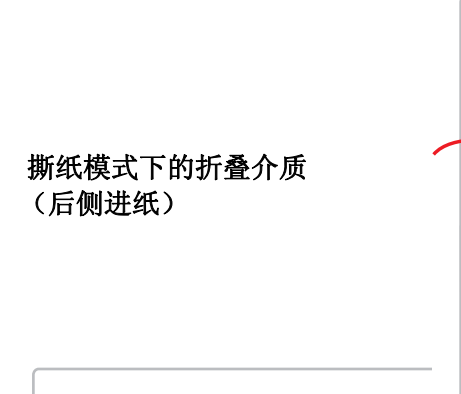
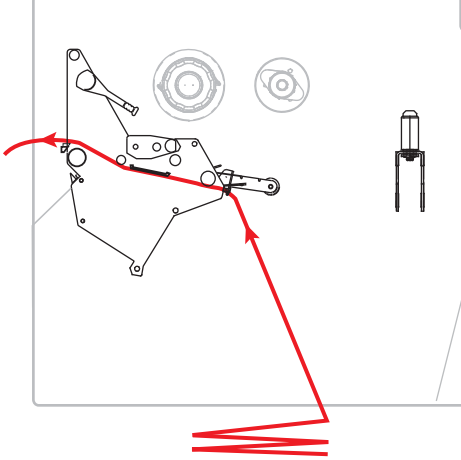
打印模式	何时使用 / 所需的打印机选项	打印机的操作
撕纸 （默认设置）	适用于大多数应用。该打印模式可用于任何打印机选配件和大多数介质类型。	打印机在接收到标签格式时打印。打印机操作员可以在标签打印完毕后随时撕下标签。
		撕纸模式下的成卷介质
		撕纸模式下的折叠介质 （后侧进纸）
		撕纸模式下的折叠介质 （底部进纸）

表 6 • 打印模式和打印机选项

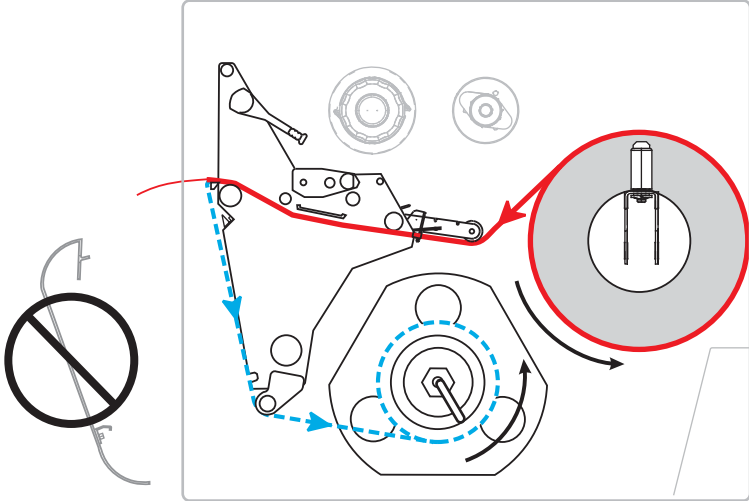
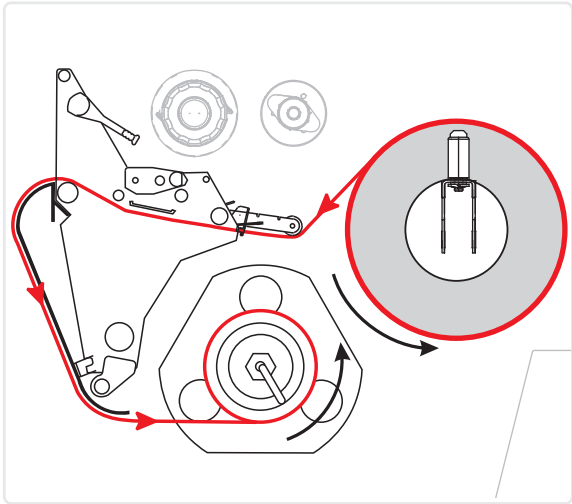
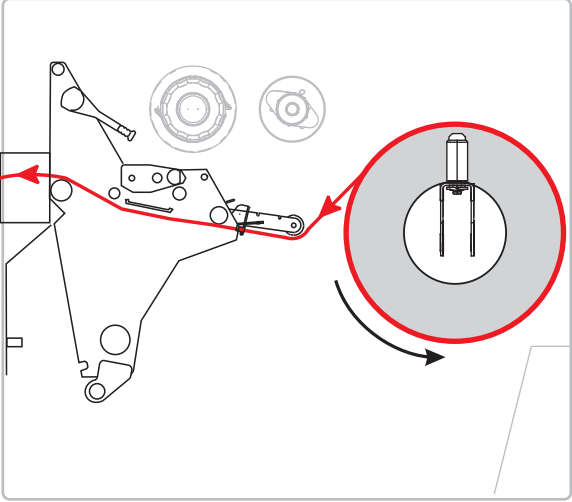
打印模式	何时使用 / 所需的打印机选项	打印机的操作
<p>剥离</p>	<p>如果想每次从背衬标签中取下一个标签，并且有回卷选配件，则可使用该选项。</p>	<p>打印机在打印过程中将标签从背衬上剥离，并在将取走标签后暂停。将背衬缠绕在回卷轴上。</p>
 <p>红色实线 = 介质，蓝色点线 = 仅衬纸</p>		
<p>回卷</p>	<p>如果想保存标签而不需将其与背衬分开或取下，并且有回卷选配件，则可使用该选项。</p>	<p>打印机持续打印，不在标签之间暂停。介质在打印后卷绕到回卷轴上。</p>
		

表 6 • 打印模式和打印机选项

打印模式	何时使用 / 所需的打印机选项	打印机的操作
切纸器	<p>如果想将标签切下，并且有切纸器选配件，则可使用该选项。</p> 	<p>打印机打印标签，然后将其切下。</p>

装入色带

按照本章中的说明将色带（如果已使用）装入打印机。色带仅可用于热转印标签。要用热敏方式打印标签，不要在打印机中装入色带。要确定是否必须为特定介质使用色带，请参阅第 49 页的[何时使用色带](#)。

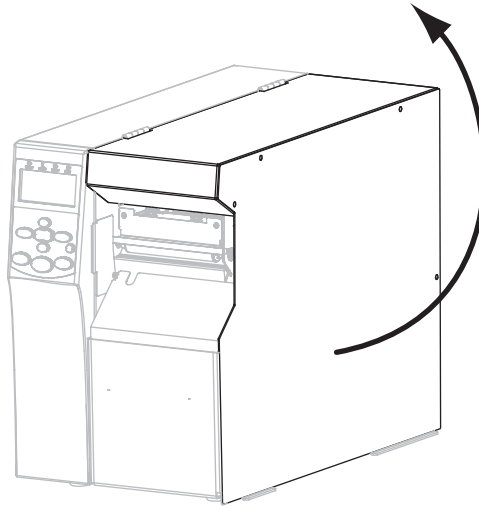
小心 • 在执行任何靠近裸露打印头的任务时，应取下所有戒指、手表、长项链、身份卡以及其他可能接触到打印头的金属物品。在裸露的打印头附近工作时，不需要关闭打印机电源，但是为确保安全 Zebra 建议您将电源关闭。如果关闭电源，用户将丢失诸如标签格式等所有临时设置，因此在恢复打印之前，必须重新装载这些设置值。



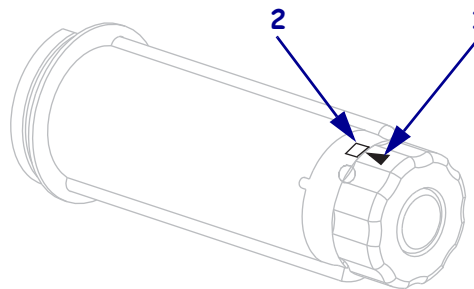
重要提示 • 为保护打印头避免磨损，应使用比介质宽的色带。色带涂层必须位于外侧。有关详细信息，请参阅第 49 页的[色带的涂层面](#)。

要装入色带，应完成以下步骤：

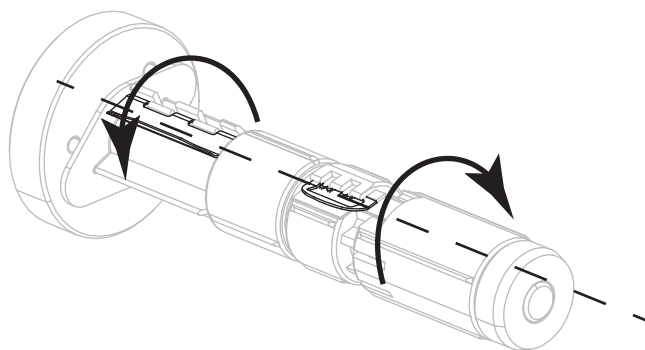
1. 打开介质门。



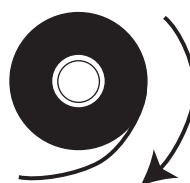
2. 将色带拾取轴旋钮上的箭头 (1) 与色带拾取轴上的缺口 (2) 对准。



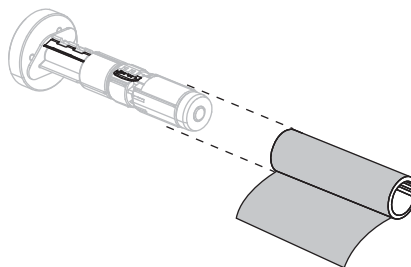
3. 对准色带供应轴的各部分。



4. 将松开端顺时针旋转，可调整色带位置。



5. 将色带卷装在色带供应轴上。将纸卷尽量向后推。



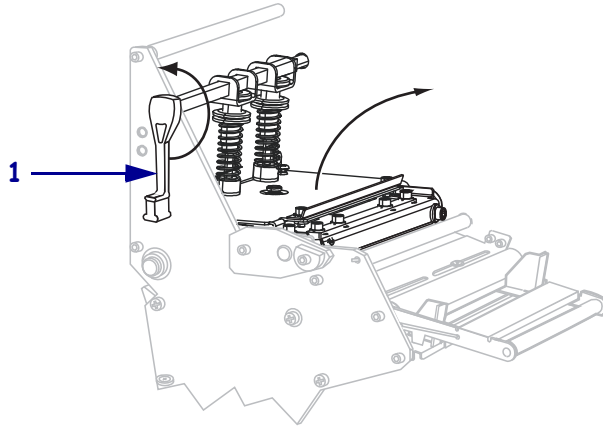
6. 色带引头能够简化色带的装卸操作。您是否已将纸或其他类似物品连接到色带末端作为色带引头？

如果 ...	则 ...
是	继续执行下一步骤。
否	<p>a. 从介质卷上撕下大约 150-305 毫米（6-12 英寸）的一段介质。</p> <p>b. 从介质条上剥下标签。</p> <p>c. 使用此标签 (1) 将色带 (2) 末端连接到介质条 (3)。可将介质条作为引头。</p>

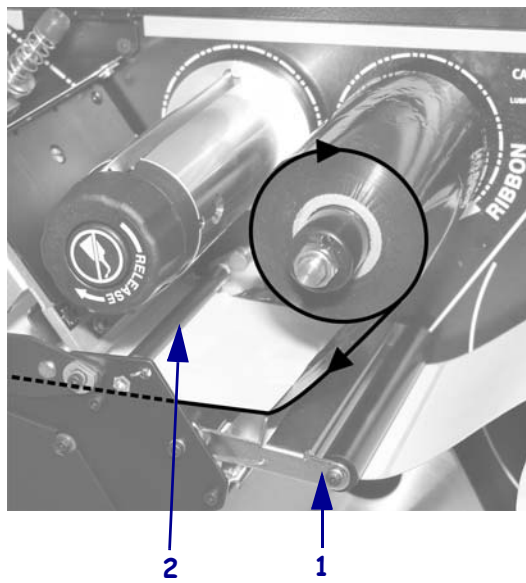


7. **小心** • 打印头温度很高，可能会引起严重烫伤。让打印头充分冷却。

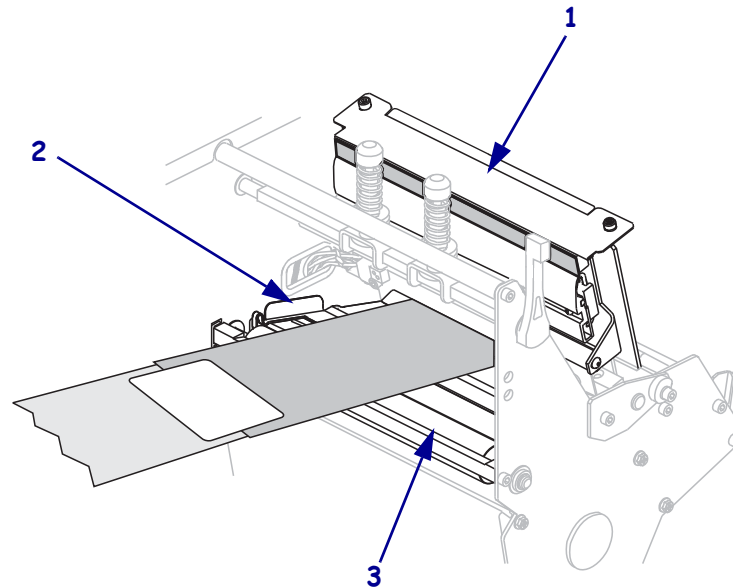
将打印头开启杆 (1) 旋转到“打开”位置。



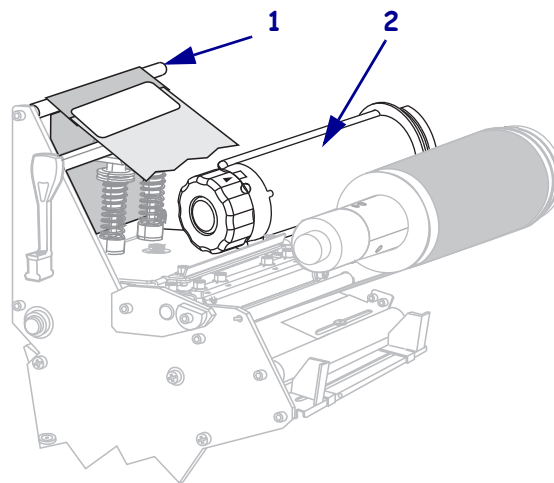
8. 将色带从介质张力调节器总成 (1) 顶部和色带导板辊轮 (2) 下方穿过。



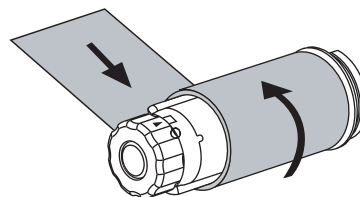
9. 将色带引头前推，直到它从打印头总成 (1) 下方，卡盘 (2) 和压纸滚轴 (3) 上方穿过。



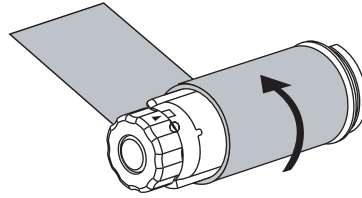
10. 将色带引头穿过顶部色带辊轮 (1) 上方，并穿向色带拾取轴 (2)。



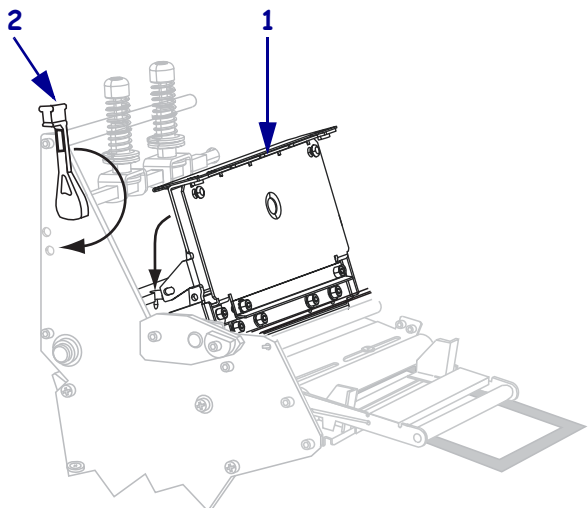
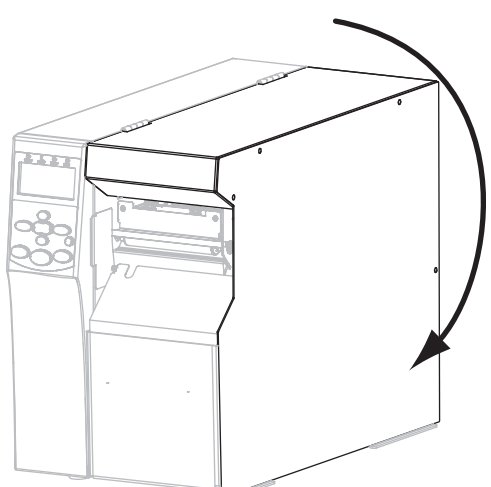
11. 将色带引头和与之相连的色带逆时针卷绕到色带拾取轴上。



12. 将拾取轴逆时针旋转几圈，卷绕色带，以收紧松弛部分。



13. 是否已经安装介质?

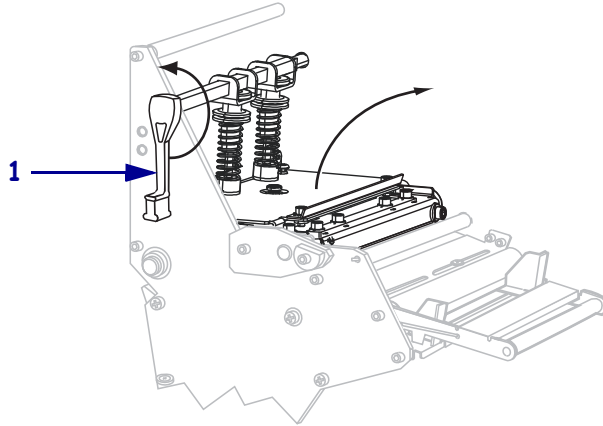
如果 ...	则 ...
否	a. 继续执行第 59 页的装入介质。
是	<p>a. 将打印头总成 (1) 按下，然后旋转打印头开启杆 (2)，直到将其锁定到位。</p>  <p>b. 关闭介质门。</p> 

装入介质

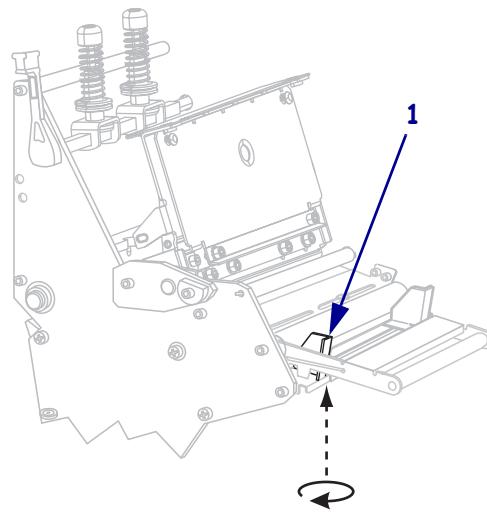


1. **小心** • 打印头温度很高，可能会引起严重烫伤。让打印头充分冷却。

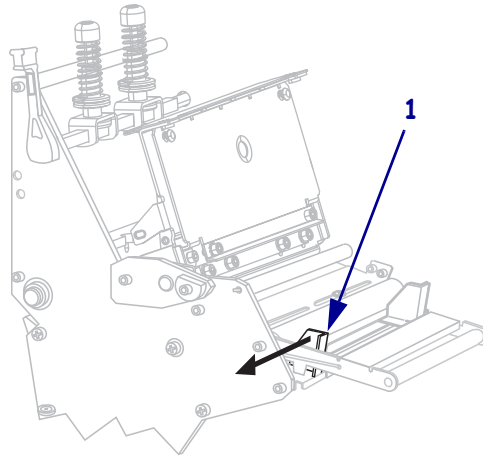
旋转打印头开启杆 (1) 可以打开打印头总成。



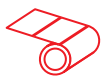
2. 松开位于外侧介质导板 (1) 底部的指拧螺钉 (无法从此角度看到)。



3. 将外侧介质导板 (1) 完全滑出。

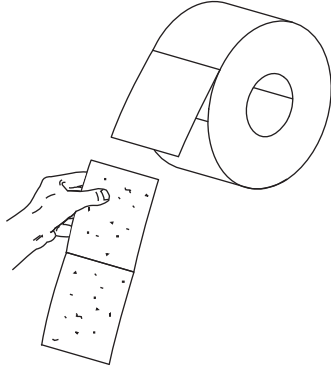


4. 将介质插入打印机。根据需要为成卷介质和折叠式介质执行操作。

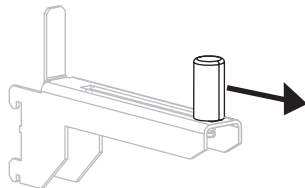


成卷介质

- a. 取下并丢弃所有弄脏的或被粘胶或胶带粘住的标签。



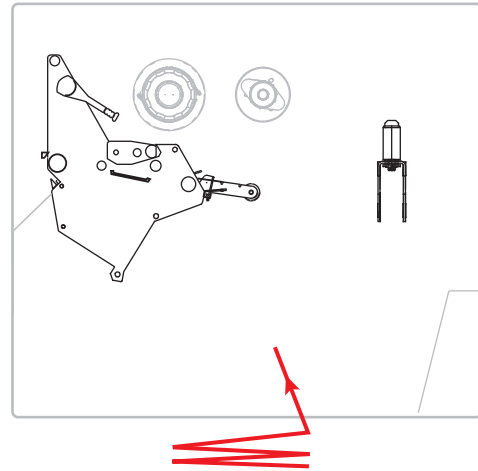
- b. 将介质供应导板尽可能向外拉出。



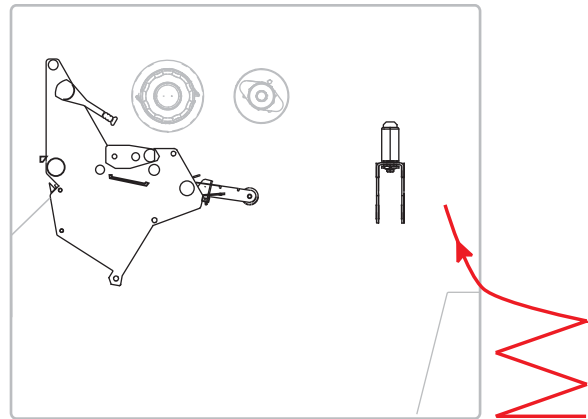
折叠式介质

- a. 将折叠式介质插入底部槽或后部槽。

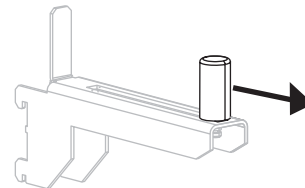
底部进纸

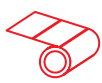


后侧进纸



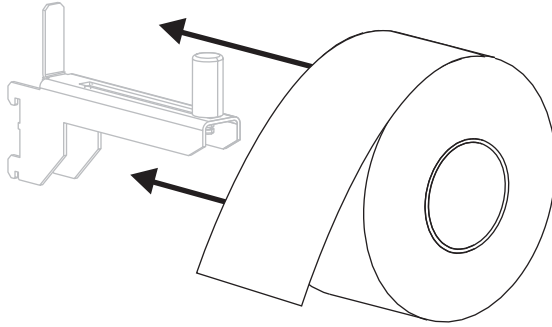
- b. 将介质供应导板尽可能向外拉出。



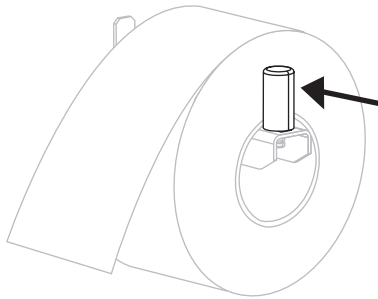


成卷介质 (续)

- c. 将介质卷放入介质供应架。将纸卷尽量向后推。

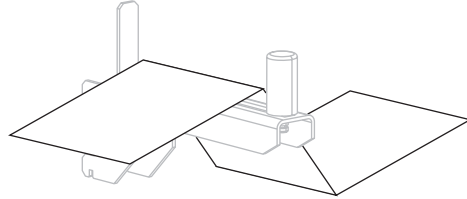


- d. 滑入介质供应导板，直到它刚好接触到介质卷边缘。

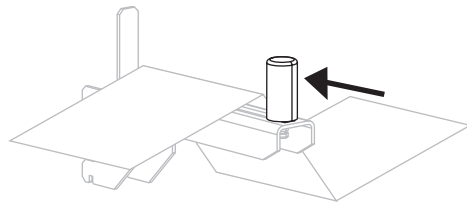


折叠式介质 (续)

- c. 从介质供应架上将介质垂下。



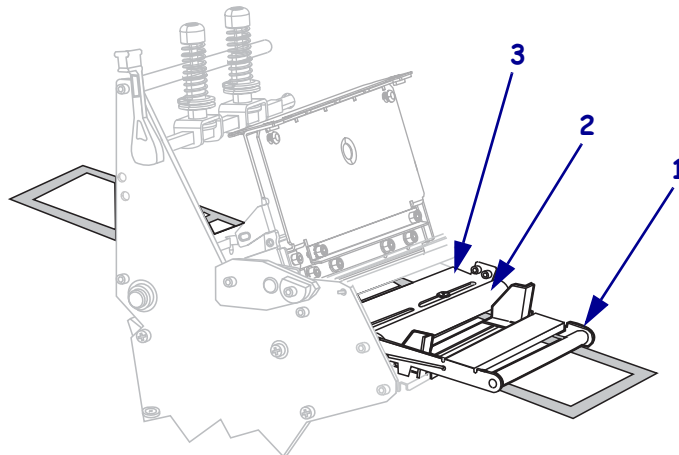
- d. 将介质送入介质导板，直到它刚好接触到介质卷边缘。



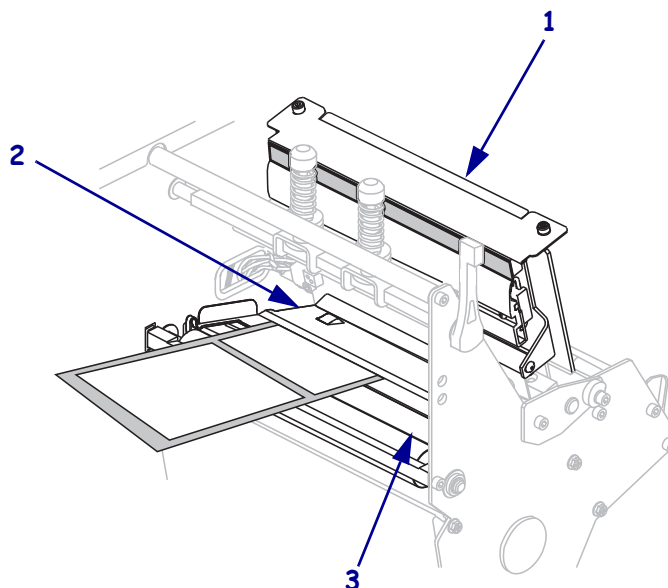
5. 将介质从介质张力调节器总成辊轮 (1)、介质导板辊 (2)，及上方介质传感器 (3) 的下方依次穿过。



重要提示 • 应确保介质从这些部件下方穿过。如果介质从这些部件上方穿过，介质将阻挡住色带传感器，引起虚假的 **RIBBON OUT** (色带用尽) 错误。

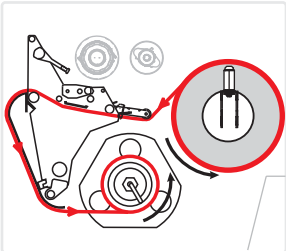
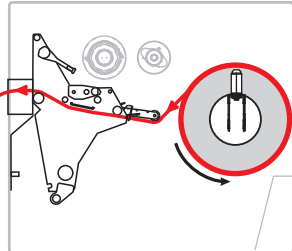


6. 将介质前推，直到它从打印头总成 (1) 下方，卡盘 (2) 下方和压纸滚轴 (3) 上方穿过。

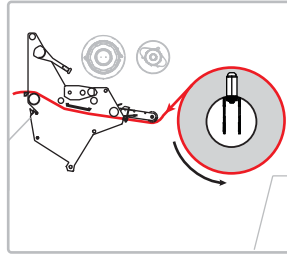


7. 您将要在哪种打印机模式下工作？有关打印模式的详细信息，请参阅第 51 页的[选择打印模式](#)。

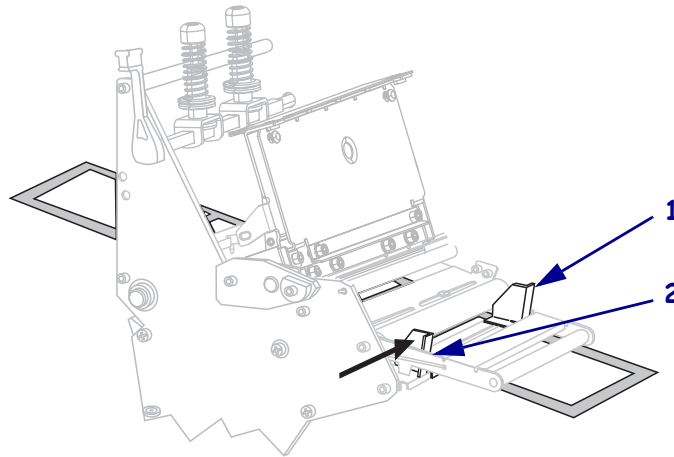
如果使用 ...	则 ...
<p>撕纸模式</p>	<p>继续执行第 65 页的适用于撕纸模式的最终步骤。</p>
<p>剥离模式</p>	<p>继续执行第 67 页的适用于剥离模式的最终步骤。</p>

如果使用 ...	则 ...
<p data-bbox="431 268 552 304">回卷模式</p> 	<p data-bbox="1000 268 1424 338">继续执行第 72 页的<i>适用于回卷模式</i>的最终步骤。</p>
<p data-bbox="431 583 578 619">切纸器模式</p> 	<p data-bbox="1000 583 1424 653">继续执行第 77 页的<i>适用于切纸器模式</i>的最终步骤。</p>

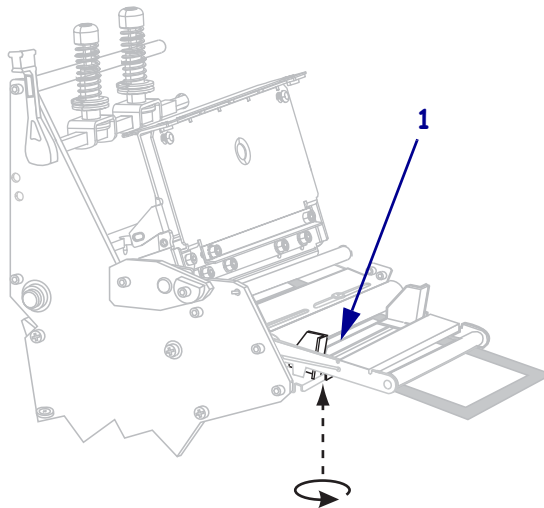
适用于撕纸模式的最终步骤



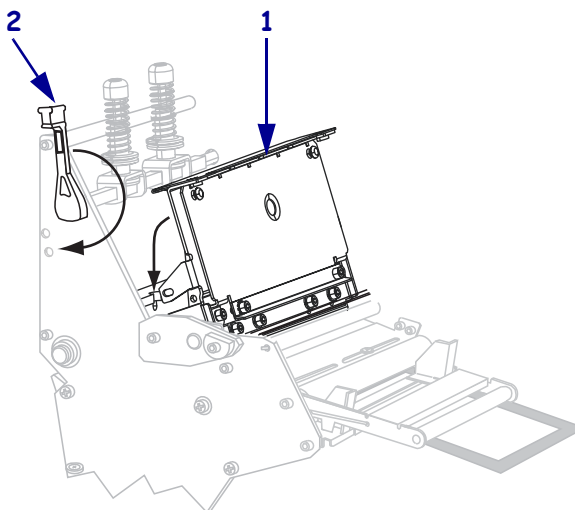
8. 将介质与内侧介质导板 (1) 对准。将外侧介质导板 (2) 推入，直到它刚好接触到介质边缘。



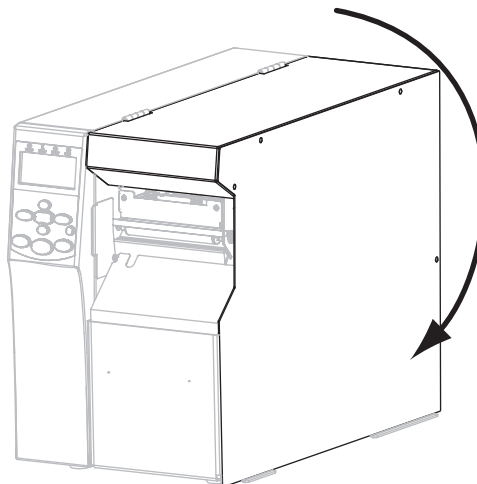
9. 拧紧位于外侧介质导板 (1) 底部的指拧螺钉 (无法从此角度看到)。



10. 将打印头总成 (1) 按下，然后旋转打印头开启杆 (2)，直到将其锁定到位。



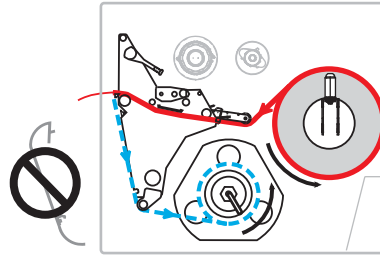
11. 关闭介质门。



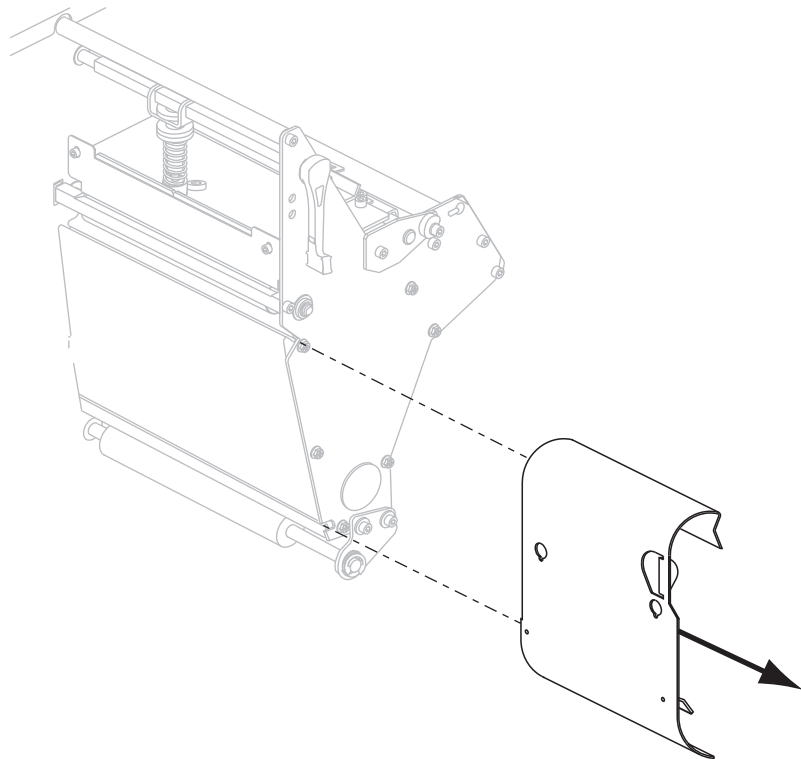
12. 将打印机设置为撕纸模式 (有关详细信息, 请参阅第 84 页的打印模式)。

13. 可以根据需要执行第 149 页的取消自检检查打印机的打印是否正常。

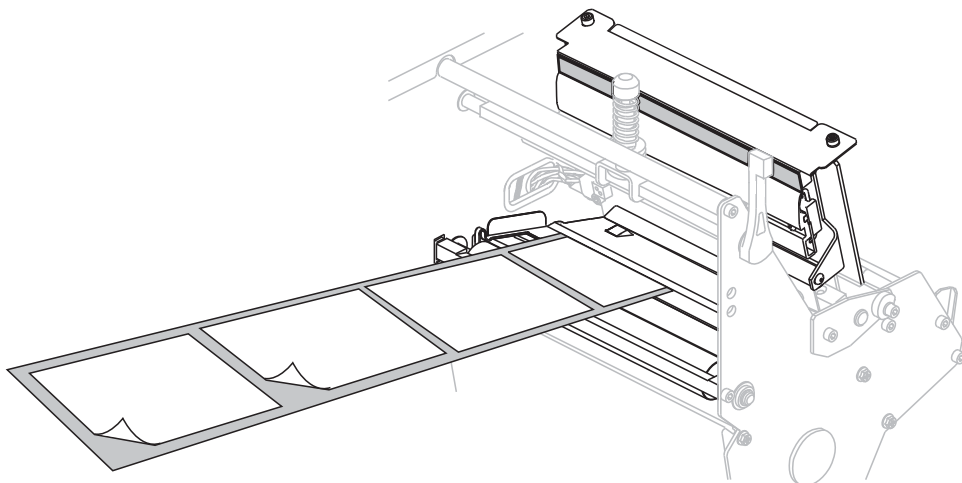
适用于剥离模式的最终步骤



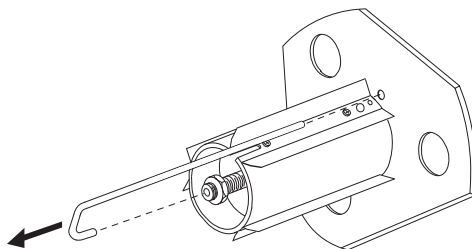
8. 应将其从打印机前端取下回卷板（如果已安装）。将其存放在打印机底座内侧的两颗固定螺丝上。



9. 从打印机中将介质拉出大约 920 毫米（36 英寸）。从这段露出的介质上取下标签并丢弃。



10. 从回卷轴上取下轴钩。

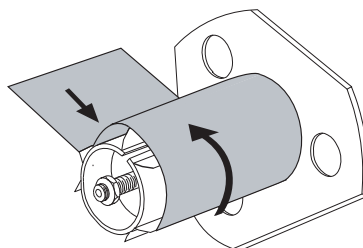


11. 如果使用卷芯，应将其滑入回卷轴，直至其顶靠在导板上为止。

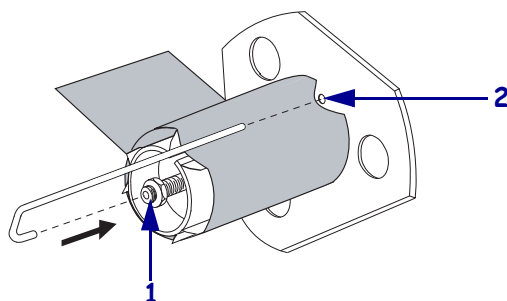


注意 • 卷芯不是必备件。

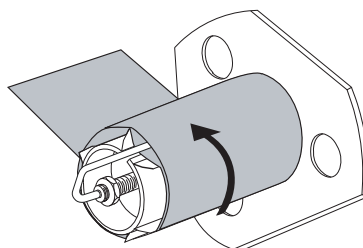
12. 将介质衬里按逆时针方向缠绕在回卷轴上。



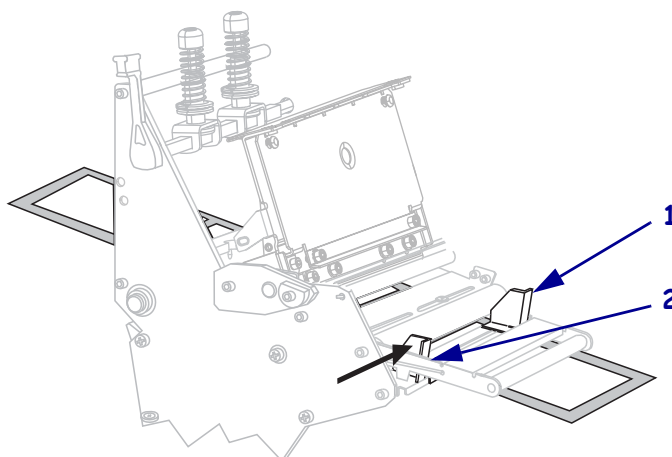
- a. 重新装上轴钩。将轴钩短的一端插入调节螺母 (1) 中心的孔中。将轴钩长的一端插入导板 (2) 的小孔中。



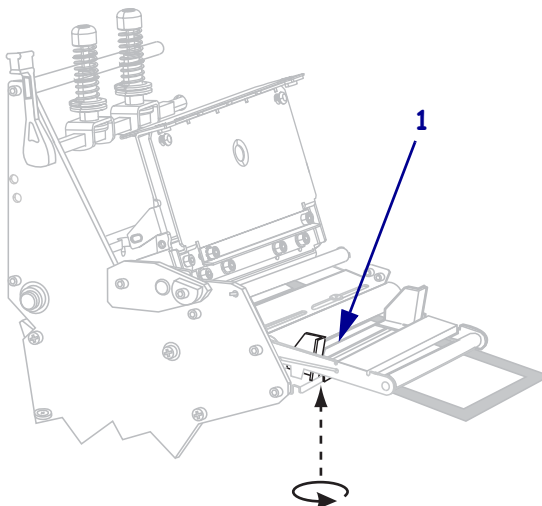
- b. 将轴逆时针旋转几圈，让色带卷绕在轴钩上，并收紧松弛部分。



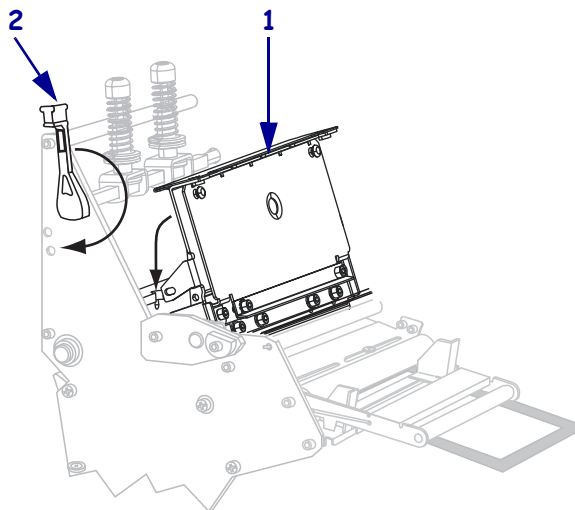
13. 将介质与内侧介质导板 (1) 对准。将外侧介质导板 (2) 推入，直到它刚好接触到介质边缘。



14. 拧紧位于外侧介质导板 (1) 底部的指拧螺钉 (无法从此角度看到)。

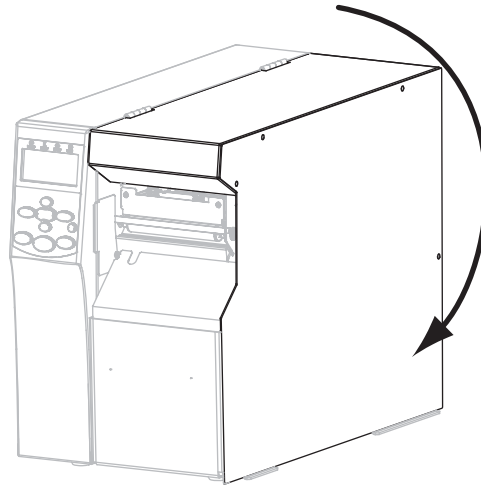


15. 将打印头总成 (1) 按下，然后旋转打印头开启杆 (2)，直到将其锁定到位。



将背衬缠绕在回卷轴或卷芯上。

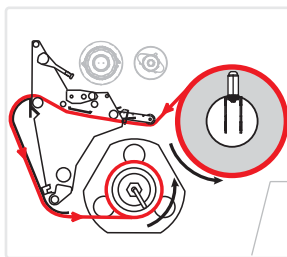
16. 关闭介质门。



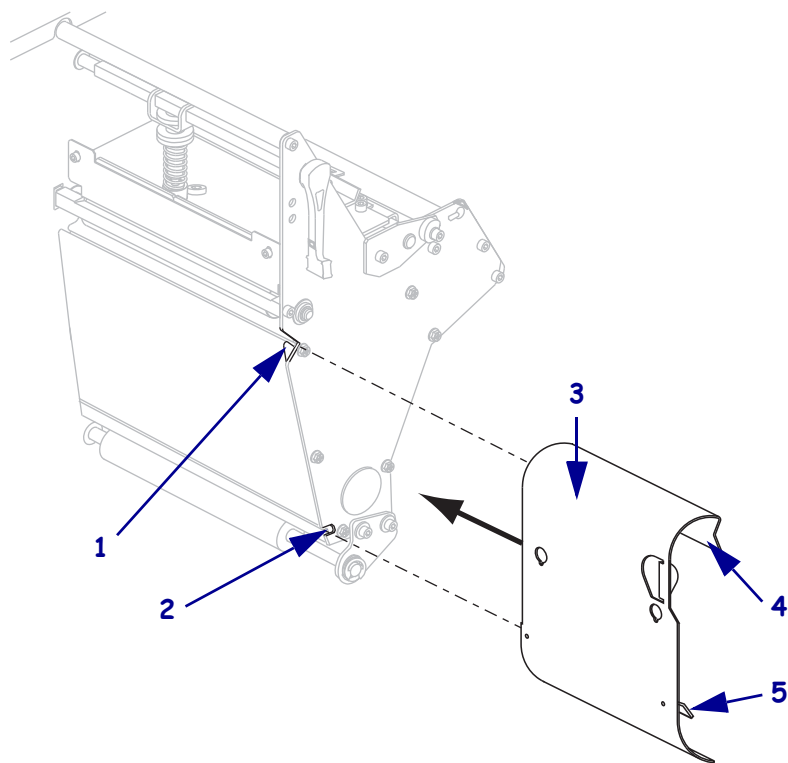
17. 将打印机设置为“剥离”模式（有关详细信息，请参阅第 84 页的*打印模式*）。

18. 可以根据需要执行第 149 页的*取消自检*检查打印机的打印是否正常。

适用于回卷模式的最终步骤



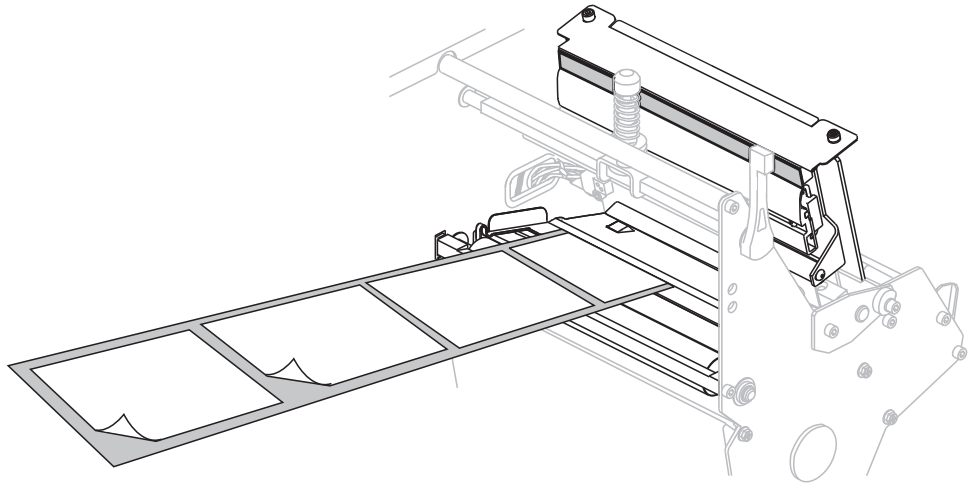
8. 从打印机内部的回卷板位置将回卷板取出。
9. 放好回卷板，将其附带的钩板边缘朝下。



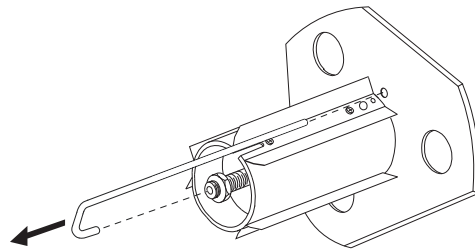
1	顶部插槽
2	底部插槽
3	回卷板
4	边缘
5	可调节钩板

10. 将钩板的边缘 1/2 英寸（13 毫米）插入侧板底部的开口中。
11. 将回卷板的顶端与侧板上的对应顶部槽对准。
12. 滑入回卷板，直至碰到打印机的主框架时停止。

13. 从打印机中将介质拉出大约 920 毫米（36 英寸）。从这段露出的介质上取下标签并丢弃。



14. 从回卷轴上取下轴钩。

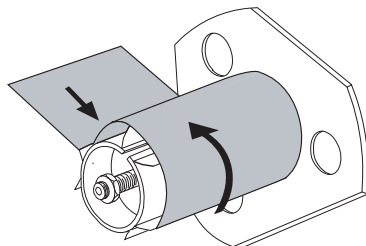


15. 如果使用卷芯，应将其滑入回卷轴，直至其顶靠在导板上为止。

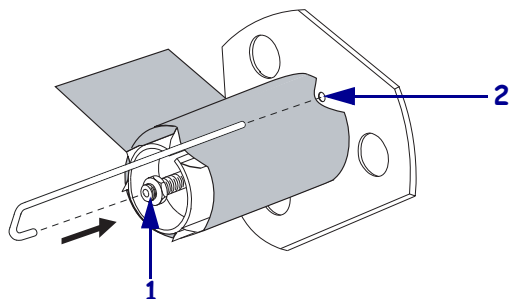


注意 • 卷芯不是必备件。

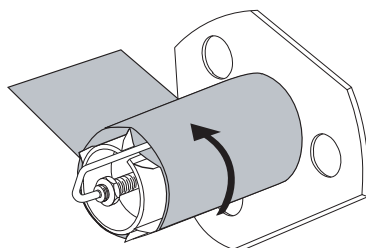
16. 将介质衬里按逆时针方向缠绕在回卷轴上。



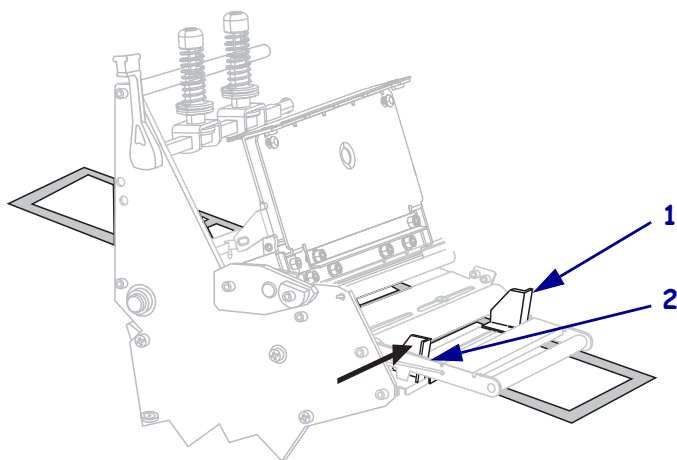
a. 重新装上轴钩。将轴钩短的一端插入调节螺母 (1) 中心的孔中。将轴钩长的一端插入导板 (2) 的小孔中。



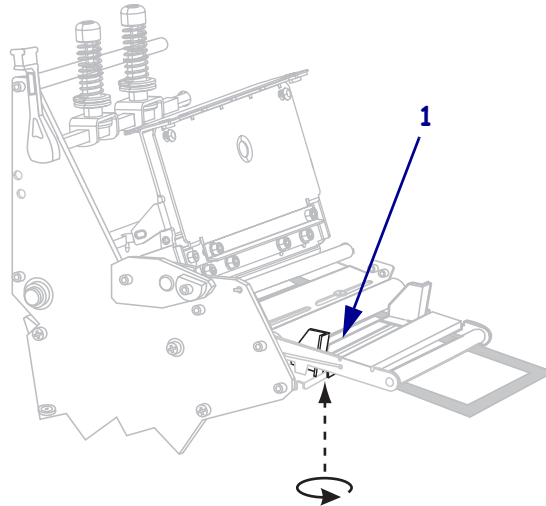
b. 将轴逆时针旋转几圈，让色带卷绕在轴钩上，并收紧松弛部分。



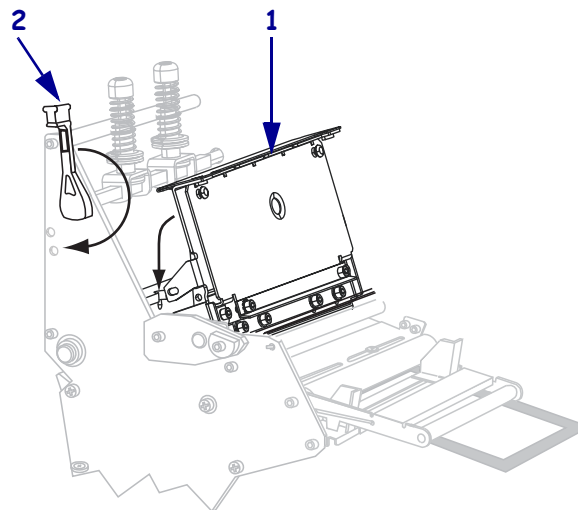
17. 将介质与内侧介质导板 (1) 对准。将外侧介质导板 (2) 推入，直到它刚好接触到介质边缘。



18. 拧紧位于外侧介质导板 (1) 底部的指拧螺钉 (无法从此角度看到)。

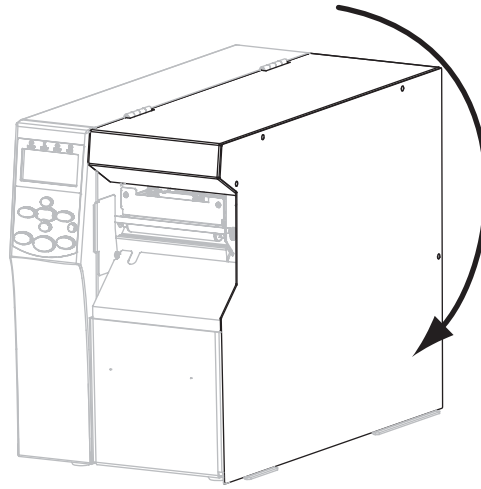


19. 将打印头总成 (1) 按下，然后旋转打印头开启杆 (2)，直到将其锁定到位。



将介质缠绕在回卷轴或卷芯上。

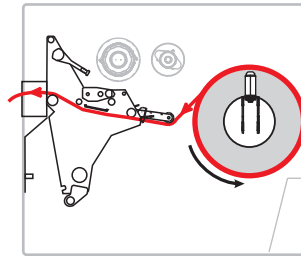
20. 关闭介质门。



21. 将打印机设置为“回卷”模式（有关详细信息，请参阅第 84 页的打印模式）。

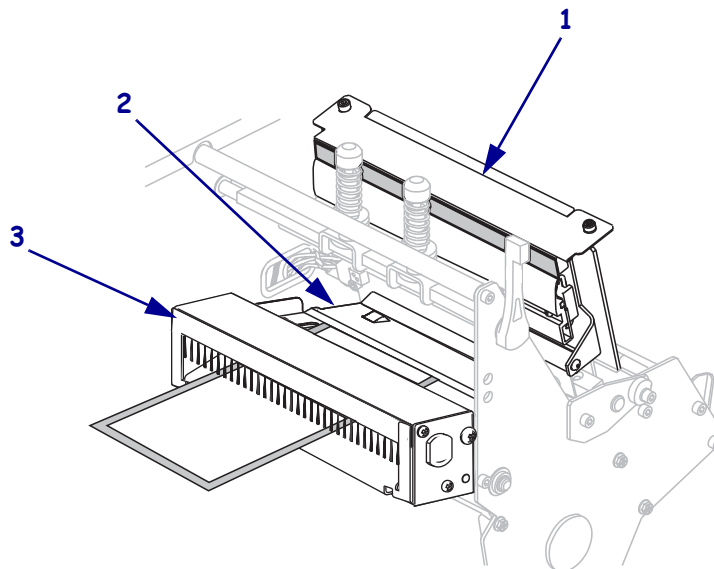
22. 可以根据需要执行第 149 页的取消自检检查打印机的打印是否正常。

适用于切纸器模式的最终步骤

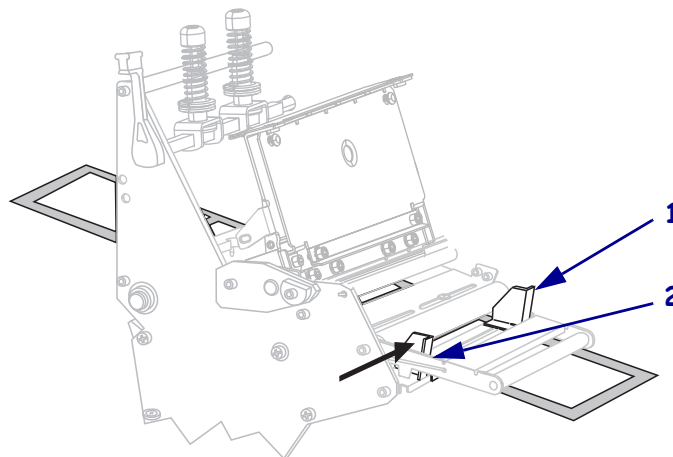


8. **小心** • 切纸器刀刃非常锋利。不要用手指接触或拨弄刀刃。

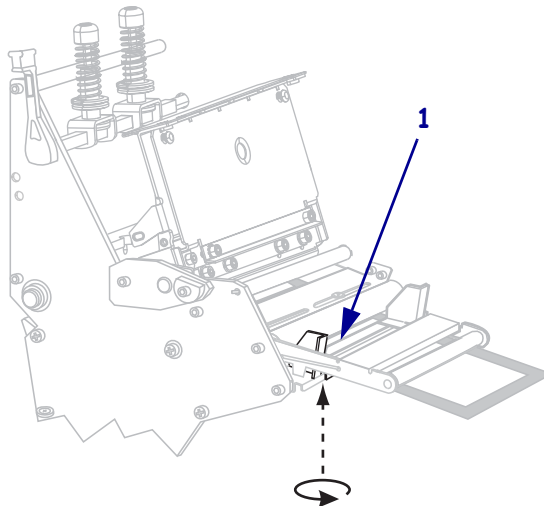
将介质前推，直到它从打印头总成 (1) 下方，卡盘 (2) 下方和切纸器组件 (3) 穿过。



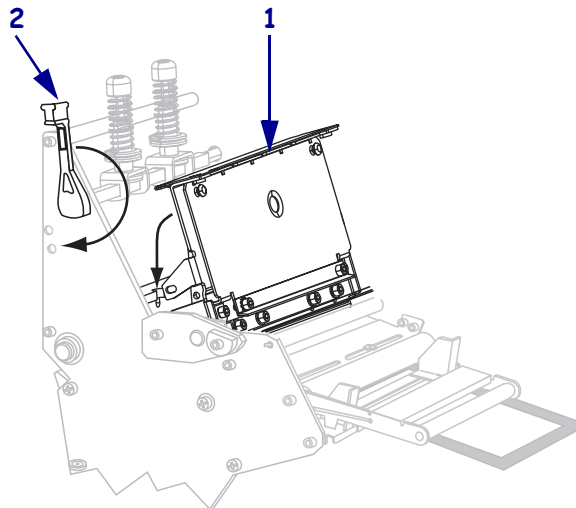
9. 将介质与内侧介质导板 (1) 对准。将外侧介质导板 (2) 推入，直到它刚好接触到介质边缘。



10. 拧紧位于外侧介质导板 (1) 底部的指拧螺钉 (无法从此角度看到)。

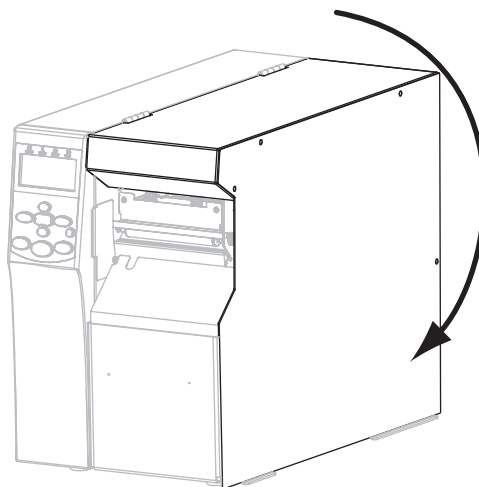


11. 将打印头总成 (1) 按下，然后旋转打印头开启杆 (2)，直到将其锁定到位。



将介质缠绕在回卷轴或卷芯上。

12. 关闭介质门。



13. 将打印机设置为“切纸器”模式（有关详细信息，请参阅第 84 页的*打印模式*）。

14. 可以根据需要执行第 149 页的*取消自检*检查打印机的打印是否正常。



笔记 • _____

打印机的配置与调节

本章用于帮助用户完成打印机的配置与调节。

目录

更改打印机设置	82
打印设置	83
维护和诊断工具	88
网络设置	95
语言设置	99
传感器设置	101
端口设置	102
手动校准色带和介质传感器	105
取下旧色带	111
从回卷轴上取下介质或里衬	112
调节透射式介质传感器	114
上部介质传感器	114
底部介质传感器	117
调节打印头压力和压紧件位置	118
压紧件位置调节	118
打印头压力调整	120

更改打印机设置

本章列出了用户可以更改的打印机设置值，以及用于更改这些值的工具。其中包括下列功能：

- ZPL 和 Set/Get/Do (SGD) 命令（有关详细信息，请参阅 *Zebra® 编程指南*。）
- 打印机的**控制面板显示屏**（有关详细信息，请参阅第 17 页的**控制面板显示屏**）。
- 打印机的**网页**（如果打印机具有可用的有线或无线打印服务器连接）。有关详细信息，请参阅 *ZebraNet Wired and Wireless Print Servers User Guide*（*ZebraNet 有线和无线打印服务器用户指南*）。

可从 <http://www.zebra.com/manuals> 或附带的用户光盘上获取参考手册。

本章包括下列几个子章节：

- 第 83 页的**打印设置**
- 第 88 页的**维护和诊断工具**
- 第 95 页的**网络设置**
- 第 99 页的**语言设置**
- 第 102 页的**端口设置**

打印设置

表 7 • 打印设置

<p>打印深度</p>	<p>将深度设定为可提供最佳打印品质的最低数值。如果深度值设置过高，则可能无法清晰打印标签图像，无法正确扫描条形码，色带可能也会烧穿，或者打印头可能会过早磨损。</p> <p>如果需要，可使用第 151 页的进纸自检确定测试深度设置。</p> <p><i>接受的值:</i> 0.0 – 30.0</p> <p><i>相关的 ZPL 命令:</i> ^MD, ~SD</p> <p><i>使用的 SGD 命令:</i> print.tone</p> <p><i>控制面板菜单项:</i> 第 21 页的深度</p> <p><i>打印机网页:</i> 查看并修改打印机设置 > 常规设置 > 深度</p>
<p>打印速度</p>	<p>选择标签的打印速度（以每秒的英寸整数为单位）。降低打印速度通常能够获得更高的打印质量。</p> <p><i>接受的值:</i></p> <ul style="list-style-type: none"> • 203 dpi: 2–12 ips • 300 dpi: 2-9 ips <p><i>相关的 ZPL 命令:</i> ^PR</p> <p><i>使用的 SGD 命令:</i> media.speed</p> <p><i>控制面板菜单项:</i> 第 21 页的打印速度</p> <p><i>打印机网页:</i> 查看并修改打印机设置 > 常规设置 > 打印速度</p>

表 7 • 打印设置 (续)

<p>撕纸位置</p>	<p>根据需要, 更改打印完成后介质在撕纸杆上的位置。</p> <ul style="list-style-type: none"> • 介质移出的数字越大, 撕纸线距离下一张标签的距离越近。 • 介质移入的数字越小, 撕纸线距离刚刚打印完成的一张标签越近。 <div data-bbox="690 378 1128 703" style="text-align: center;"> </div> <table border="1" data-bbox="544 724 1266 808" style="margin-left: auto; margin-right: auto;"> <tr> <td style="text-align: center;">1</td> <td>介质方向</td> </tr> <tr> <td style="text-align: center;">2</td> <td>出厂时设置的裁切线位于 000 位置</td> </tr> </table> <p style="text-align: center;">接受的值: -120 至 120</p> <p>相关的 ZPL 命令: ~TA</p> <p>使用的 SGD 命令: 无</p> <p>控制面板菜单项: 第 21 页的撕纸</p> <p>打印机网页: 查看并修改打印机设置 > 常规设置 > 撕纸</p>	1	介质方向	2	出厂时设置的裁切线位于 000 位置
1	介质方向				
2	出厂时设置的裁切线位于 000 位置				
<p>打印模式</p>	<p>选择与打印机选配件兼容的打印模式。</p> <p>接受的值:</p> <ul style="list-style-type: none"> • TEAR OFF (撕纸) — 打印机在接收到标签格式时打印。打印机操作员可以在标签打印完毕后随时撕下标签。 • PEEL (剥离) — 打印机在打印过程中将标签从背衬上剥离, 并在取走标签后暂停。将背衬缠绕在回卷轴上。 • REWIND (回卷) — 打印机持续打印, 不在标签之间暂停。介质在打印后缠绕到回卷轴上。 • CUTTER (切纸器) — 打印标签, 然后将其切下。 <p>相关的 ZPL 命令: ^MM</p> <p>使用的 SGD 命令: media.printmode</p> <p>控制面板菜单项: 第 21 页的打印模式</p> <p>打印机网页: 查看并修改打印机设置 > 常规设置 > 打印模式</p>				

表 7 • 打印设置 (续)


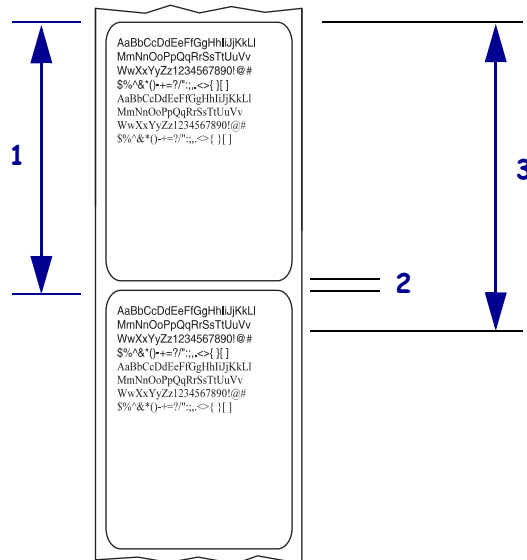
<p>介质类型</p>	<p>选择要使用的介质类型。</p> <ul style="list-style-type: none"> • 如果选择 CONTINUOUS (连续), 必须在标签格式中包括标签长度指令 (如果使用 ZPL 语言, 命令是 ^LL)。 • 如果为不同类型的非连续介质选择了 NON-CONTINUOUS (非连续), 打印机则将介质送入, 以计算标签长度。 <p>有关详细信息, 请参阅第 47 页的 介质类型。</p> <p><i>接受的值:</i></p> <ul style="list-style-type: none"> • CONTINUOUS (连续) • NON-CONTINUOUS (非连续) <p><i>相关的 ZPL 命令:</i> ^MN</p> <p><i>使用的 SGD 命令:</i> 无</p> <p><i>控制面板菜单项:</i> 第 22 页的介质类型</p> <p><i>打印机网页:</i> 查看并修改打印机设置 > 介质设置 > 介质类型</p>
<p>打印方法</p>	<p>指定色带是否正在使用。热转印介质需要色带才能打印, 而热敏介质则不需要色带。要确定是否需要使用色带, 请参阅第 49 页的 何时使用色带。</p> <p><i>接受的值:</i></p> <ul style="list-style-type: none"> • THERMAL TRANS (热转印) • DIRECT THERMAL (热敏) <p><i>相关的 ZPL 命令:</i> ^MT</p> <p><i>使用的 SGD 命令:</i> 无</p> <p><i>控制面板菜单项:</i> 第 22 页的打印方法</p> <p><i>打印机网页:</i> 查看并修改打印机设置 > 介质设置 > 打印方法</p>
<p>打印宽度</p>	<p>指定要使用的标签宽度。</p> <p> 注意 • 宽度设置过窄可能会导致部分标签格式无法打印在介质上。宽度设置过宽会浪费格式化存储器, 并导致标签打印出界或打印在压纸滚轴上。如果使用 ^POI ZPL II 命令翻转的图像, 此设置会影响标签格式的水平位置。</p> <p><i>接受的值:</i></p> <p>最小值: 2 (点)</p> <p>最大值:</p> <ul style="list-style-type: none"> • 203 dpi: 832 (点) • 300 dpi: 1248 (点) <p><i>相关的 ZPL 命令:</i> ^PW</p> <p><i>使用的 SGD 命令:</i> 无</p> <p><i>控制面板菜单项:</i> 第 22 页的打印宽度</p> <p><i>打印机网页:</i> 查看并修改打印机设置 > 介质设置 > 打印宽度</p>

表 7 • 打印设置 (续)

标签最大长度

应将标签的最大长度设置为比标签的实际长度加上标签间隔缝至少长 25.4 毫米 (1.0 英寸)。如果将该值设置为小于标签长度, 打印机则假定装入了连续介质, 无法校准。

例如, 如果包括标签内隔隙的标签长度为 152 毫米 (6.0 英寸), 参数应至少设置为 178 毫米 (7.0 英寸)。



1	标签长度 (包括标签内部隔缝)
2	标签内部缝隙
3	将最大标签长度设置为大约等于该值

接受的值: 打印机支持 0 到最大标签长度

相关的 ZPL 命令: ^ML

使用的 SGD 命令: 无

控制面板菜单项: 第 22 页的最大长度

打印机网页: 查看并修改打印机设置 > 介质设置 > 最大长度

回撤序列

该参数用于设置一些打印模式下取出标签后, 标签何时回撤。该设置在“回卷”模式下无效。在作为标签格式的一部分接收时, 该设置由 ~JS 替代。

- 接受的值:
- AFTER (打印后回撤) (最后一张标签打印完毕后立即回撤)
 - OFF (关闭) (无回撤)
 - BEFORE (打印前回撤) (首张标签作出向前动作前发生回撤)
 - DEFAULT (默认值)

相关的 ZPL 命令: ~JS

使用的 SGD 命令: 无

控制面板菜单项: 第 30 页的回撤

打印机网页: 查看并修改打印机设置 > 高级设置 > 回撤

表 7•打印设置 (续)

<p>标签顶部位置</p>	<p>该参数可以调节标签的纵向打印位置。正数可以将标签的顶部打印位置下移（远离打印头）指定的点数。负数可以将标签上移（朝打印头方向）</p> <p><i>接受的值:</i> -120 至 120</p> <p><i>相关的 ZPL 命令:</i> ^LT</p> <p><i>使用的 SGD 命令:</i> 无</p> <p><i>控制面板菜单项:</i> 第 30 页的标签顶部</p> <p><i>打印机网页:</i> 查看并修改打印机设置 > 常规设置 > 标签顶部</p>
<p>标签左侧位置</p>	<p>根据需要，调节标签的水平打印位置。正数可以将图像的左侧边缘向标签的中央移动选取的点数，负数可以将图像的左侧边缘向标签的左侧移动。</p> <p><i>接受的值:</i> -9999 至 9999</p> <p><i>相关的 ZPL 命令:</i> ^LS</p> <p><i>使用的 SGD 命令:</i> 无</p> <p><i>控制面板菜单项:</i> 第 30 页的左侧位置</p> <p><i>打印机网页:</i> 查看并修改打印机设置 > 高级设置 > 左侧位置</p>
<p>打印头测试计数</p>	<p>打印机会定期对打印头功能进行检测。该参数用于确定在两次内部测试之间打印的标签数量。</p> <p><i>接受的值:</i> 0000 (关闭测试) 至 9999</p> <p><i>相关的 ZPL 命令:</i> ^JT</p> <p><i>使用的 SGD 命令:</i> 无</p> <p><i>控制面板菜单项:</i> 第 30 页的打印头测试计数</p> <p><i>打印机网页:</i> 查看并修改打印机设置 > 高级设置 > 打印头测试计数</p>
<p>重新打印模式</p>	<p>如果启用了重新打印模式，按住并保持打印机控制面板上的 PAUSE (暂停) + CANCEL (取消) 键，可以重新打印上次打印过的标签。</p> <p><i>接受的值:</i></p> <ul style="list-style-type: none"> • ON (开启) • OFF (关) <p><i>相关的 ZPL 命令:</i> ^JZ</p> <p><i>使用的 SGD 命令:</i> 无</p> <p><i>控制面板菜单项:</i> 第 31 页的打印模式</p> <p><i>打印机网页:</i> 不适用</p>

维护和诊断工具

表 8 • 维护和诊断工具

<p>耗材数量低警告</p>	<p>此功能开启时，当介质或色带接近卷轴末端时打印机会发出警告。</p> <p><i>接受的值：</i> MEDIA DISABLED（介质禁用）、MEDIA ENABLED（介质启用）</p> <p><i>相关的 ZPL 命令：</i> ^JH</p> <p><i>使用的 SGD 命令：</i> 无</p> <p><i>控制面板菜单项：</i> 第 23 页的耗材警告</p> <p><i>打印机网页：</i> 查看并修改打印机设置 > 常规设置 > 提前维护警告（介质）</p>
<p>提前维护警告</p>	<p>此功能开启时，打印机将在打印头需要清洁时发出警告。</p> <p><i>接受的值：</i> MAINT.OFF（维护关闭）、MAINT.ON（维护开启）</p> <p><i>相关的 ZPL 命令：</i> ^JH</p> <p><i>使用的 SGD 命令：</i> 无</p> <p><i>控制面板菜单项：</i> 第 23 页的提前维护警告</p> <p><i>打印机网页：</i> 查看并修改打印机设置 > 常规设置 > 提前警告（维护）</p>
<p>打印头清洁间隔</p>	<p>提前维护警告功能开启时，将此值设定为正在使用的介质或色带卷的长度。当打印头到达设定的长度时，控制面板显示屏上将显示 WARNING CLEAN PRINTHEAD（清洁打印头警告）。如果启用了警报功能，打印机将发出警报。</p> <p><i>接受的值：</i> 0 米 /0 英尺至 450 米 /1476 英尺，增量为 50 米</p> <p><i>相关的 ZPL 命令：</i> ^JH</p> <p><i>使用的 SGD 命令：</i> 无</p> <p><i>控制面板菜单项：</i> 第 23 页的清洁打印头</p> <p><i>打印机网页：</i> 查看并修改打印机设置 > 常规设置 > 打印头清洁</p>
<p>打印头使用寿命</p>	<p>提前维护警告功能开启时，将该值设置为打印头预计打印的介质长度值。当打印头到达设定的长度时，控制面板显示屏上将显示 WARNING REPLACE HEAD（更换打印头警告）。如果启用了警报功能，打印机将发出警报。</p> <p><i>接受的值：</i> 0 米 /0 英尺至 450 米 /1476 英尺，增量为 50 米</p> <p><i>相关的 ZPL 命令：</i> ^JH</p> <p><i>使用的 SGD 命令：</i> 无</p> <p><i>控制面板菜单项：</i> 第 23 页的打印头使用寿命</p> <p><i>打印机网页：</i> 查看并修改打印机设置 > 常规设置 > 打印头寿命</p>

表 8 • 维护和诊断工具 (续)

<p>不可复位计数器</p>	<p>不可复位计数器显示打印机已打印的介质总长度。可以使用固件命令更改该计数器的计量单位。</p> <p><i>相关的 ZPL 命令:</i> ^MA (用以更改计量单位)</p> <p><i>使用的 SGD 命令:</i> 无</p> <p><i>控制面板菜单项:</i> 第 24 页的不可复位计数器</p> <p><i>打印机网页:</i> 无</p>
<p>用户控制计数器</p>	<p>两台用户控制计数器显示计数器上一次复位后打印机打印介质的总长度。可以使用固件命令更改该计数器的计量单位, 并将其复位。</p> <p><i>相关的 ZPL 命令:</i> ^MA (用以更改计量单位) ~RO (用以复位计数器)</p> <p><i>使用的 SGD 命令:</i> odometer.media_marker_count1 odometer.media_marker_count2</p> <p><i>控制面板菜单项:</i> 第 24 页的可复位计数器 1 第 24 页的可复位计数器 2</p> <p><i>打印机网页:</i> 无</p>
<p>打印计数器读数</p>	<p>可打印一个列出以下长度读数的标签:</p> <ul style="list-style-type: none"> • 不可复位计数器 • 两个用户控制计数器 • 提前维护警告计数器, 显示打印头上次清洁时间以及打印头寿命 (若提前维护警告功能已禁用, 则相关计数器不打印。) <p><i>相关的 ZPL 命令:</i> ~HQ</p> <p><i>使用的 SGD 命令:</i> 无</p> <p><i>控制面板菜单项:</i> 第 24 页的打印长度读数</p> <p><i>打印机网页:</i> 无</p>

表 8 • 维护和诊断工具 (续)

<p>打印信息</p>	<p>在一张或多张标签上打印指定的信息。</p> <ul style="list-style-type: none"> • FONTS (字体) — 打印出打印机中的可用字体, 包括标准打印机字体及任何可选字体。字体可存储在 RAM 中, 也可以存储在闪存中。 • BAR CODES (条形码) — 打印出打印机中的可用条形码。条形码可存储在 RAM 中, 也可以存储在闪存中。 • IMAGES (图像) — 打印存储在打印机 RAM、闪存或其他选配存储卡中的可用图像。 • FORMATS (格式) — 打印存储在打印机 RAM、闪存或其他选配存储卡中的可用格式。 • SETUP (设置) — 打印打印机的配置标签。 • NETWORK (网络) — 为安装的打印服务器打印设置值。 • ALL (所有) — 打印上述六张标签。 <p><i>相关的 ZPL 命令:</i> 打印机配置: ~WC 网络: ~WL 其他: ^WD</p> <p><i>使用的 SGD 命令:</i> 无</p> <p><i>控制面板菜单项:</i> 第 25 页的列出字体 第 25 页的列出条形码 第 25 页的列出图像 第 25 页的列出格式 第 25 页的列出设置 第 26 页的列出网络 第 26 页的列出所有打印</p> <p><i>打印机网页:</i> 查看并修改打印机设置 > 在标签上打印列表</p>
<p>打印传感器图表</p>	<p>显示了与实际传感器读数对比的设置值。 要了解传感器图表结果的含义, 请参阅第 156 页的传感器图表。</p> <p><i>相关的 ZPL 命令:</i> ~JG</p> <p><i>使用的 SGD 命令:</i> 无</p> <p><i>控制面板菜单项:</i> 第 26 页的传感器图表</p> <p><i>打印机网页:</i> 查看并修改打印机设置 > 在标签上打印列表</p>
<p>初始化闪存</p>	<p>该选项可删除先前存储在闪存中的所有信息。 小心 • 该选项将闪存中存储的内容完全删除。</p> <p><i>相关的 ZPL 命令:</i> ^JB</p> <p><i>使用的 SGD 命令:</i> 无</p> <p><i>控制面板菜单项:</i> 第 26 页的初始化闪存</p> <p><i>打印机网页:</i> 查看并修改打印机设置 > 高级设置 > 格式化存储卡</p>

表 8 • 维护和诊断工具 (续)

<p>上电操作</p>	<p>设置上电操作</p> <p>为打印机设置加电时执行的操作。</p> <ul style="list-style-type: none"> • CALIBRATE (校准) 过程可调节传感器电平和阈值, 确定标签长度, 并将介质送入下一个网纹。 • FEED (进纸) — 可将标签送入第一个对准点。 • LENGTH (长度) 用于使用当前传感器值确定标签长度, 并将介质送入下一个网纹。 • NO MOTION (无移动) 用于通知打印机不移动介质。必须手动确认已正确定位网纹, 或者可以按进纸按钮定位下一个网纹。 • SHORT CAL (简短校准) 可在不调节传感器增益情况下设置介质和网纹阈值, 确定标签长度并将介质送入下一个网纹。 <p><i>接受的值:</i></p> <ul style="list-style-type: none"> • CALIBRATE (校准) • FEED (进纸) • LENGTH (长度) • NO MOTION (无移动) • SHORT CAL (简短校准) <p><i>相关的 ZPL 命令:</i> ^MF</p> <p><i>使用的 SGD 命令:</i> 无</p> <p><i>控制面板菜单项:</i> 第 29 页的介质加电</p> <p><i>打印机网页:</i> 查看并修改打印机设置 > 校准</p>
<p>打印头关闭操作</p>	<p>设置打印头关闭操作</p> <p>为打印机设置关闭打印头时执行的操作。</p> <ul style="list-style-type: none"> • CALIBRATE (校准) 过程可调节传感器电平和阈值, 确定标签长度, 并将介质送入下一个网纹。 • FEED (进纸) — 可将标签送入第一个对准点。 • LENGTH (长度) 用于使用当前传感器值确定标签长度, 并将介质送入下一个网纹。 • NO MOTION (无移动) 用于通知打印机不移动介质。必须手动确认已正确定位网纹, 或者可以按进纸按钮定位下一个网纹。 • SHORT CAL (简短校准) 可在不调节传感器增益情况下设置介质和网纹阈值, 确定标签长度并将介质送入下一个网纹。 <p><i>接受的值:</i></p> <ul style="list-style-type: none"> • CALIBRATE (校准) • FEED (进纸) • LENGTH (长度) • NO MOTION (无移动) • SHORT CAL (简短校准) <p><i>相关的 ZPL 命令:</i> ^MF</p> <p><i>使用的 SGD 命令:</i> 无</p> <p><i>控制面板菜单项:</i> 第 30 页的打印头关闭</p> <p><i>打印机网页:</i> 查看并修改打印机设置 > 校准</p>

表 8 • 维护和诊断工具 (续)

<p>装入默认值</p>	<p>为打印机或打印服务器加载默认值</p> <ul style="list-style-type: none"> • FACTORY (出厂值) — 将除网络设置以外的所有打印机设置值恢复为出厂时的默认值。在加载默认值时应小心, 因为执行此操作后, 将需要重新加载您已经手动更改的所有设置值。 • NETWORK (网络) — 重新初始化打印机的有线或无线打印服务器。在使用无线打印服务器情况下, 打印机还将重新与无线网络关联。 • LAST SAVED (最近保存值) — 装入上次永久储存的设定值。 <p><i>接受的值:</i></p> <ul style="list-style-type: none"> • FACTORY (出厂值) • NETWORK (网络) • LAST SAVED (最近保存值) <p><i>相关的 ZPL 命令:</i></p> <p>出厂值: ^JUF 网络: ^JUN 最近保存值: ^JUR</p> <p><i>使用的 SGD 命令:</i> 无</p> <p><i>控制面板菜单项:</i> 退出设置模式时作为可选项使用。请参阅第 19 页的退出设置模式。</p> <p><i>控制面板键:</i></p> <p>出厂值: 在打印机加电过程中按住 FEED + PAUSE (进纸 + 暂停) 按钮可将打印机参数复位为出厂值。 网络: 在打印机加电过程中按住 CANCEL + PAUSE (取消 + 暂停) 按钮可将网络参数复位为出厂值。 最近保存值: 不适用</p> <p><i>打印机网页:</i></p> <p>出厂值: 查看和修改打印机设置 > 恢复默认配置 网络: 打印服务器设置 > 将打印服务器复位 最近保存值: 查看和修改打印机设置 > 恢复已保存的配置</p>
--------------	--

表 8 • 维护和诊断工具 (续)


<p>介质和色带传感器校准</p>	<p>校准打印机，调节介质和色带传感器的敏感度。 有关如何执行校准步骤的详细说明，请参阅第 105 页的手动校准色带和介质传感器。</p> <p><i>接受的值:</i> 不适用</p> <p><i>相关的 ZPL 命令:</i> ~JC</p> <p><i>使用的 SGD 命令:</i> 无</p> <p><i>控制面板菜单项:</i> 第 27 页的介质和色带校准</p> <p><i>控制面板键:</i> 按住 PAUSE + FEED + CANCEL (暂停 + 进纸 + 取消) 按钮保持 2 秒钟，启动校准过程。</p> <p><i>打印机网页:</i> 无法通过网页启动校准步骤。参阅下列网页了解在传感器校准过程中设定的设置值： 查看并修改打印机设置 > 校准</p> <p> 重要提示 • 未经 Zebra 技术支持人员或授权的维修人员的许可，不得随便更改这些设置值。</p>
<p>通信诊断模式</p>	<p>使用此诊断工具可以让打印机为打印机接收到的所有数据输出十六进制值。 有关详细信息，请参阅第 155 页的通信诊断测试。</p> <p><i>接受的值:</i></p> <ul style="list-style-type: none"> • DISABLED (禁用) • ENABLED (启用) <p><i>相关的 ZPL 命令:</i> ~JD 用于启动， ~JE 用于停止</p> <p><i>使用的 SGD 命令:</i> 无</p> <p><i>控制面板菜单项:</i> 第 28 页的通信</p> <p><i>打印机网页:</i> 不适用</p>
<p>格式转换</p>	<p>选择位图缩放比例。第一个数字是每英尺点数 (dpi) 值的原点，第二个数字是要缩放的每英尺点数 (dpi) 值。</p> <p><i>接受的值:</i></p> <ul style="list-style-type: none"> • NONE (无) • 150 → 300 • 150 → 600 • 200 → 600 • 300 → 600 <p><i>相关的 ZPL 命令:</i> 无</p> <p><i>使用的 SGD 命令:</i> 无</p> <p><i>控制面板菜单项:</i> 第 31 页的格式转换</p> <p><i>打印机网页:</i> 无</p>

表 8 • 维护和诊断工具 (续)

<p>待机显示</p>	<p>在打印机位于待机模式下时，选择打印机显示屏上显示的信息。</p> <p><i>接受的值:</i></p> <ul style="list-style-type: none"> • FIRMWARE (FW) VERSION (固件版本) • MM/DD/YY 24 HR • M/DD/YY 12 HR • DD/MM/YY 24 HR • DD/MM/YY 12 HR <p><i>相关的 ZPL 命令:</i> 无</p> <p><i>使用的 SGD 命令:</i> 无</p> <p><i>控制面板菜单项:</i> 第 32 页的待机显示</p> <p><i>打印机网页:</i> 不适用</p>
<p>RTC (实时时钟) 日期</p>	<p>该参数让用户能够在待机显示中设置要显示的日期。</p> <p><i>相关的 ZPL 命令:</i> ^ST</p> <p><i>使用的 SGD 命令:</i> 无</p> <p><i>控制面板菜单项:</i> 第 32 页的 RTC 日期</p> <p><i>打印机网页:</i> 无</p>
<p>RTC (实时时钟) 时间</p>	<p>该参数让用户能够在待机显示中设置要显示的时间。</p> <p><i>相关的 ZPL 命令:</i> ^ST</p> <p><i>使用的 SGD 命令:</i> 无</p> <p><i>控制面板菜单项:</i> 第 32 页的 RTC 时间</p> <p><i>打印机网页:</i> 无</p>
<p>密码级别</p>	<p>该参数能够让用户选择是否使用密码保护工厂选取的菜单项目或所有菜单项目。</p> <p><i>接受的值:</i></p> <ul style="list-style-type: none"> • SELECTED ITEMS (选取的项目) • ALL ITEMS (所有项目) <p><i>相关的 ZPL 命令:</i> 无</p> <p><i>使用的 SGD 命令:</i> 无</p> <p><i>控制面板菜单项:</i> 第 34 页的密码级别</p> <p><i>打印机网页:</i> 无</p>
<p>运行 ZBI 程序</p>	<p>如果安装了 ZBI 2.0，可选择运行已下载到计算机上的 ZBI 程序。</p> <p><i>接受的值:</i> N/A (不适用)</p> <p><i>相关的 ZPL 命令:</i> ^JI, ~JI</p> <p><i>使用的 SGD 命令:</i> zbi.control.run</p> <p><i>控制面板菜单项:</i> 第 32 页的运行指定 ZBI 程序*</p> <p><i>打印机网页:</i> 目录列表</p>

网络设置

表 9 • 网络设置

主网络	<p>选择主网络设备 该参数决定哪一项设备应被认定为可选设备中的主网络设备。</p> <p><i>接受的值:</i></p> <ul style="list-style-type: none"> • WIRED (有线) • WIRELESS (无线) <p><i>相关的 ZPL 命令:</i> ^NC</p> <p><i>使用的 SGD 命令:</i> ip.primary_network</p> <p><i>控制面板菜单项:</i> 第 32 页的主网络</p> <p><i>打印机网页:</i> 无</p>
从外部设备加载	<p>查看 IP 设置是否从打印机或打印服务器加载 该参数指定加电时使用打印机还是打印服务器的 LAN/WLAN (局域网 / 无线局域网) 设置。默认为使用打印机设置。</p> <p><i>接受的值:</i></p> <ul style="list-style-type: none"> • YES (是) • NO (否) <p><i>相关的 ZPL 命令:</i> ^NP</p> <p><i>使用的 SGD 命令:</i> 无</p> <p><i>控制面板菜单项:</i> 第 33 页的是否从外部加载?</p> <p><i>打印机网页:</i> 无</p>
在用的打印服务器	<p>查看在用的打印服务器 此菜单项显示正在使用哪台打印服务器。该项用于通知菜单项下显示的是哪台设备的设置, 如 IP 协议和 IP 地址等。</p> <p><i>接受的值:</i></p> <ul style="list-style-type: none"> • WIRELESS (无线) 表明无线打印服务器正在使用中。 • INTERNAL WIRED (内部连线) 表明内部连线打印服务器正在使用中。 • EXTERNAL WIRED (外部连线) 表明外部连线打印服务器正在使用中。 • NONE (无) 表明网络选项之一已安装但是不可用。此菜单项如果显示 NONE (无), IP 协议及 IP 地址等设备特定条目将无法显示。 <p><i>相关的 ZPL 命令:</i> 无</p> <p><i>使用的 SGD 命令:</i> 无</p> <p><i>控制面板菜单项:</i> 第 33 页的活动的打印服务器</p> <p><i>打印机网页:</i> 无</p>

表 9 • 网络设置 (续)

<p>IP 协议</p>	<p>设置 IP 解析方法</p> <p>该参数用于指定用户（永久）或服务器（动态）是否选择 IP 地址。如果选择了动态选项，该参数用于通知有线或无线打印服务器如何从服务器接收 IP 地址。</p> <p><i>接受的值:</i></p> <ul style="list-style-type: none"> • ALL（全部） • GLEANING ONLY（仅限 GLEANING） • RARP • BOOTP • DHCP • DHCP 和 BOOTP • PERMANENT（永久） <p><i>相关的 ZPL 命令:</i> ^ND</p> <p><i>使用的 SGD 命令:</i> 有线: internal_wired.ip.protocol external_wired.ip.protocol 无线: wlan.ip.protocol</p> <p><i>控制面板菜单项:</i> 第 33 页的 IP 协议</p> <p><i>打印机网页:</i> 查看并修改打印机设置 > 网络通讯设置 > TCP/IP 设置 > IP 协议</p>
<p>IP 地址</p>	<p>查看或设置打印机的 IP 地址</p> <p>查看并根据需要更改打印机的 IP 地址。</p> <p>只有在 IP PROTOCOL（IP 协议）设置为 PERMANENT（永久）情况下才保存对此设置的更改。要让已保存的更改生效，应将打印服务器复位（参阅第 98 页的复位网络）。</p> <p><i>接受的值:</i> 000 至 255 用于每个字段</p> <p><i>相关的 ZPL 命令:</i> ^ND</p> <p><i>使用的 SGD 命令:</i> 有线: internal_wired.ip.addr external_wired.ip.addr 无线: ip.addr, wlan.ip.addr</p> <p><i>控制面板菜单项:</i> 第 33 页的 IP 地址</p> <p><i>打印机网页:</i> 查看并修改打印机设置 > 网络通讯设置 > TCP/IP 设置 > IP 地址</p>

表 9 • 网络设置 (续)

<p>子网掩码</p>	<p>查看或设置子网掩码 查看并根据需要更改子网掩码。</p> <p>只有在打印机上安装了有线或无线打印服务器，才显示此菜单项。要保存对此设置的更改，应将 IP PROTOCOL (IP 协议) 设置为 PERMANENT (永久)，然后将打印服务器复位 (参阅第 98 页的复位网络)。</p> <p><i>接受的值:</i> 000 至 255 用于每个字段</p> <p><i>相关的 ZPL 命令:</i> ^ND</p> <p><i>使用的 SGD 命令:</i> 有线: internal_wired.ip.netmask external_wired.ip.netmask 无线: wlan.ip.netmask</p> <p><i>控制面板菜单项:</i> 第 33 页的子网掩码</p> <p><i>打印机网页:</i> 查看并修改打印机设置 > 网络通讯设置 > TCP/IP 设置 > 子网掩码</p>
<p>默认网关</p>	<p>查看或设置默认网关 查看并根据需要更改默认网关。</p> <p>只有在打印机上安装了有线或无线打印服务器，才显示此菜单项。要保存对此设置的更改，应将 IP PROTOCOL (IP 协议) 设置为 PERMANENT (永久)，然后将打印服务器复位 (参阅第 98 页的复位网络)。</p> <p><i>接受的值:</i> 000 至 255 用于每个字段</p> <p><i>相关的 ZPL 命令:</i> ^ND</p> <p><i>使用的 SGD 命令:</i> 有线: internal_wired.ip.gateway external_wired.ip.gateway 无线: wlan.ip.gateway</p> <p><i>控制面板菜单项:</i> 第 34 页的默认网关</p> <p><i>打印机网页:</i> 查看并修改打印机设置 > 网络通讯设置 > TCP/IP 设置 > 默认网关</p>
<p>MAC 地址</p>	<p>查看 MAC 地址 查看安装在有线或无线打印机中的打印服务器的介质访问控制 (MAC) 地址。</p> <p><i>接受的值:</i> 不适用</p> <p><i>相关的 ZPL 命令:</i> 无</p> <p><i>使用的 SGD 命令:</i> 有线: internal_wired.mac_addr external_wired.mac_addr 无线: wlan.mac_addr</p> <p><i>控制面板菜单项:</i> 第 34 页的 MAC 地址</p> <p><i>打印机网页:</i> 无</p>

表 9 • 网络设置 (续)

扩展服务集标识符 (ESSID)	<p>查看 ESSID 值</p> <p>扩展服务集标识符 (ESSID) 是用于无线网络的标识符。无法从控制面板修改此设置，它为当前的无线配置提供了 ESSID。</p> <p><i>接受的值:</i> 32 字符字母数字字符串 (默认为 125)</p> <p><i>相关的 ZPL 命令:</i> 无</p> <p><i>使用的 SGD 命令:</i> wlan.essid</p> <p><i>控制面板菜单项:</i> 第 34 页的 ESSID</p> <p><i>打印机网页:</i> 无</p>
复位网络	<p>此选项可以将有线或无线打印服务器复位。必须将打印服务器复位，以使对网络设置做出的更改生效。</p> <p><i>接受的值:</i> 不适用</p> <p><i>相关的 ZPL 命令:</i> ~WR</p> <p><i>使用的 SGD 命令:</i> device.reset</p> <p><i>控制面板菜单项:</i> 第 34 页的复位网络</p> <p><i>打印机网页:</i> 打印服务器设置 > 打印服务器的工厂设置</p>

语言设置

表 10 • 语言设置



<p>语言</p>	<p>根据需要更改打印机显示屏的显示语言。 这一更改将影响以下信息的语言：</p> <ul style="list-style-type: none"> • 状态及错误信息 • 打印机参数 • 打印机配置标签、网络配置标签，以及其他通过用户菜单可选择打印的标签（不包括日文、韩文、简体中文和繁体中文。上述语言的标签以英文打印。） <p> 注意 • 此参数的选项以实际语言显示，以让用户能够更容易地找到自己认识的语言。</p> <p><i>接受的值:</i> 英文、西班牙文、法文、德文、意大利文、挪威文、葡萄牙文、瑞典文、丹麦文、西班牙文 2、荷兰文、芬兰文、日文、朝鲜文、简体中文、繁体中文、俄文、波兰文、捷克文、罗马尼亚文</p> <p><i>相关的 ZPL 命令:</i> ^KL</p> <p><i>使用的 SGD 命令:</i> 无</p> <p><i>控制面板菜单项:</i> 第 35 页的语言</p> <p><i>打印机网页:</i> 查看并修改打印机设置 > 常规设置 > 语言</p>
<p>控制字符</p>	<p>设置控制前缀字符值</p> <p>打印机寻找用于指示 ZPL/ZPL II 控制指令开始的两位十六进制字符。 将控制前缀字符设置为与标签格式中使用的值匹配。</p> <p><i>接受的值:</i> 00 至 FF</p> <p><i>相关的 ZPL 命令:</i> ^CT 或 ~CT</p> <p><i>使用的 SGD 命令:</i> 无</p> <p><i>控制面板菜单项:</i> 第 29 页的控制符前缀</p> <p><i>打印机网页:</i> 查看并修改打印机设置 > ZPL 控制</p>

表 10 • 语言设置 (续)

<p>命令字符</p>	<p>设置格式命令的前缀值</p> <p>格式命令前缀是一个两位十六进制值，用作 ZPL/ZPL II 格式说明中的参数位置标记符。打印机寻找这一用于指示 ZPL/ZPL II 格式指令开始的十六进制字符。</p> <p>将格式命令前缀字符设置为与标签格式中的值匹配。</p> <p> 重要提示 • 不能为格式命令前缀、控制字符和分隔字符使用相同的十六进制值。打印机必须使用不同的字符才能正常工作。如果用户通过控制面板设置值，打印机将忽略已在使用中的值。</p> <p style="text-align: center;"><i>接受的值:</i> 00 至 FF</p> <p style="text-align: center;"><i>相关的 ZPL 命令:</i> ^CC 或 ~CC</p> <p style="text-align: center;"><i>使用的 SGD 命令:</i> 无</p> <p style="text-align: center;"><i>控制面板菜单项:</i> 第 29 页的格式前缀</p> <p style="text-align: center;"><i>打印机网页:</i> 查看并修改打印机设置 > ZPL 控制</p>
<p>分隔符</p>	<p>设置分隔字符值</p> <p>分隔符是一个两位十六进制值，用作 ZPL/ZPL II 格式说明中的参数位置标记符。</p> <p>将分隔字符设置为与标签格式中使用的值匹配。</p> <p style="text-align: center;"><i>接受的值:</i> 00 至 FF</p> <p style="text-align: center;"><i>相关的 ZPL 命令:</i> ^CD 或 ~CD</p> <p style="text-align: center;"><i>使用的 SGD 命令:</i> 无</p> <p style="text-align: center;"><i>控制面板菜单项:</i> 第 29 页的分隔符</p> <p style="text-align: center;"><i>打印机网页:</i> 查看并修改打印机设置 > ZPL 控制</p>
<p>ZPL 模式</p>	<p>设置 ZPL 模式</p> <p>选择与标签格式中使用的值匹配的 ZPL 模式。</p> <p>该打印机可接受使用 ZPL 或 ZPL II 语言编写的标签格式，不需要重新编写任何已经存在的 ZPL 格式。在使用下列一种方法更改模式之前，打印机会一直在选定的模式下工作。</p> <p style="text-align: center;"><i>接受的值:</i></p> <ul style="list-style-type: none"> • ZPL II • ZPL <p style="text-align: center;"><i>相关的 ZPL 命令:</i> ^SZ</p> <p style="text-align: center;"><i>使用的 SGD 命令:</i> 无</p> <p style="text-align: center;"><i>控制面板菜单项:</i> 第 29 页的 ZPL 模式</p> <p style="text-align: center;"><i>打印机网页:</i> 查看并修改打印机设置 > ZPL 控制</p>

传感器设置

表 11 • 传感器设置

<p>传感器类型</p>	<p>选择介质传感器</p> <p>选择适用于用户正在使用介质的介质传感器。</p> <p><i>接受的值:</i></p> <ul style="list-style-type: none"> • WEB (网纹) • MARK (标记) <p><i>相关的 ZPL 命令:</i> ^JS</p> <p><i>使用的 SGD 命令:</i> 无</p> <p><i>控制面板菜单项:</i> 第 22 页的传感器类型</p> <p><i>打印机网页:</i> 查看并修改打印机设置 > 介质设置</p>
--------------	---

端口设置

表 12 • 端口设置

<p>并行通信</p>	<p>设置并行通信 选择与计算机主机使用的设置匹配的通信端口。</p> <p><i>接受的值:</i></p> <ul style="list-style-type: none"> • BIDIRECTIONAL (双向) • UNIDIRECTIONAL (单向) <p><i>相关的 ZPL 命令:</i> 无</p> <p><i>使用的 SGD 命令:</i> 无</p> <p><i>控制面板菜单项:</i> 第 27 页的并行通信</p> <p><i>打印机网页:</i> 查看并修改打印机设置 > 串行通信设置</p>
<p>串行通信</p>	<p>设置串行通信 选择与计算机主机使用的设置匹配的通信端口。</p> <p><i>接受的值:</i></p> <ul style="list-style-type: none"> • RS232 • RS422/485 • RS485 MULTIDROP <p> 注意 • 如果使用外部适配器启用 RS422/485 操作, 应选择 RS232。</p> <p><i>相关的 ZPL 命令:</i> 无</p> <p><i>使用的 SGD 命令:</i> 无</p> <p><i>控制面板菜单项:</i> 第 27 页的串行通信</p> <p><i>打印机网页:</i> 查看并修改打印机设置 > 串行通信设置 > 串行通信</p>
<p>波特率</p>	<p>设置波特率 选择能够与主机使用的设置值匹配的波特率值。</p> <p><i>接受的值:</i></p> <ul style="list-style-type: none"> • 115200 • 57600 • 38400 • 28800 • 19200 • 14400 • 9600 • 4800 • 2400 • 1200 • 600 • 300 <p><i>相关的 ZPL 命令:</i> ^SC</p> <p><i>使用的 SGD 命令:</i> comm.baud</p> <p><i>控制面板菜单项:</i> 第 27 页的波特率</p> <p><i>打印机网页:</i> 查看并修改打印机设置 > 串行通信设置 > 波特</p>

表 12 • 端口设置 (续)

<p>数据位</p>	<p>设置数据位值 选择能够与主机使用的设置值匹配的数据位值。</p> <p><i>接受的值:</i></p> <ul style="list-style-type: none"> • 7 • 8 <p><i>相关的 ZPL 命令:</i> ^SC</p> <p><i>使用的 SGD 命令:</i> comm.data_bits</p> <p><i>控制面板菜单项:</i> 第 27 页的数据位</p> <p><i>打印机网页:</i> 查看并修改打印机设置 > 串行通信设置 > 数据位</p>
<p>奇偶性</p>	<p>设置奇偶性值 选择能够与主机使用的设置值匹配的奇偶性值。</p> <p><i>接受的值:</i></p> <ul style="list-style-type: none"> • NONE (无) • EVEN (偶) • ODD (奇) <p><i>相关的 ZPL 命令:</i> ^SC</p> <p><i>使用的 SGD 命令:</i> comm.parity</p> <p><i>控制面板菜单项:</i> 第 28 页的奇偶性</p> <p><i>打印机网页:</i> 查看并修改打印机设置 > 串行通信设置 > 奇偶性</p>
<p>主机握手</p>	<p>设置主机握手协议值 选择能够供计算机主机使用的设置匹配的握手协议。</p> <p><i>接受的值:</i></p> <ul style="list-style-type: none"> • XON/XOFF • RTS/CTS • DSR/DTR <p><i>相关的 ZPL 命令:</i> ^SC</p> <p><i>使用的 SGD 命令:</i> 无</p> <p><i>控制面板菜单项:</i> 第 28 页的主机握手</p> <p><i>打印机网页:</i> 查看并修改打印机设置 > 串行通信设置 > 主机握手</p>

表 12 • 端口设置 (续)

<p>协议</p>	<p>协议是一种错误类型检查系统。根据选项的不同，可将指示符从打印机发送到主机计算机，提示已经接收到数据。应选用主机计算机请求的协议。</p> <p><i>接受的值:</i></p> <ul style="list-style-type: none"> • NONE (无) • ZEBRA • ACK_NAK <p> 注意 • ZEBRA 与 ACK_NAK 相同，只是 ZEBRA 响应消息顺序不同。如果选择了 ZEBRA，则打印机必须使用 DSR/DTR 作为主机握手协议。</p> <p><i>相关的 ZPL 命令:</i> ^SC</p> <p><i>使用的 SGD 命令:</i> 无</p> <p><i>控制面板菜单项:</i> 第 28 页的协议</p> <p><i>打印机网页:</i> 查看并修改打印机设置 > 串行通信设置 > 协议</p>
<p>网络标识</p>	<p>如果打印机在 RS422/485 多点网络环境（需要安装一个 RS422/485 适配器）下工作，应为打印机分配一个唯一编号。这样可以让主机计算机能够与特定打印机联络。而不会影响 TCP/IP 或 IPX 网络。为该打印机设置一个唯一的网络标识编号。</p> <p><i>接受的值:</i> 000 至 999</p> <p><i>相关的 ZPL 命令:</i> ^NI</p> <p><i>使用的 SGD 命令:</i> 无</p> <p><i>控制面板菜单项:</i> 第 28 页的网络标识</p> <p><i>打印机网页:</i> 查看并修改打印机设置 > 串行通信设置 > 网络标识</p>

手动校准色带和介质传感器

如果用户当前所使用的介质和色带需要校准，则可以使用本章中所介绍的校准步骤。如果要使用预打印标签（或标签背衬），或者打印机未正确进行自动校准，建议进行手动校准。

- 有关使用传感器校准可解决的故障，请参阅第 136 页的 [打印问题](#)。
- 有关启动校准步骤的选项，请参阅第 93 页的 [介质和色带传感器校准](#)。



重要提示 • 严格按照本手册所述，执行校准过程。即使只需调节一个传感器，仍必须执行所有步骤。可以在该操作过程的任何步骤中按住 CANCEL（取消），取消该过程。

要执行传感器校准，应完成以下步骤：

1. 打印机在“就绪”状态下时，通过打印机显示屏启动介质和色带校准：
 - a. 导航到下一个参数。有关使用控制面板的相关信息，请参阅第 17 页的 [控制面板显示屏](#)。



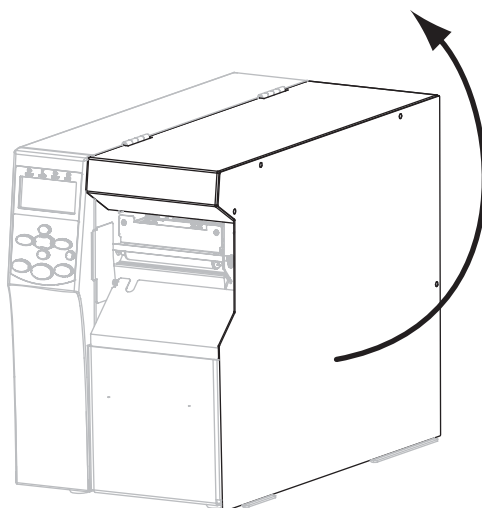
- b. 按右侧选择，以选择 START（开始）。

打印机将执行以下操作：

- 状态指示灯和耗材指示灯呈黄色闪烁一次。
- 暂停指示灯呈黄色点亮。
- 控制面板显示：

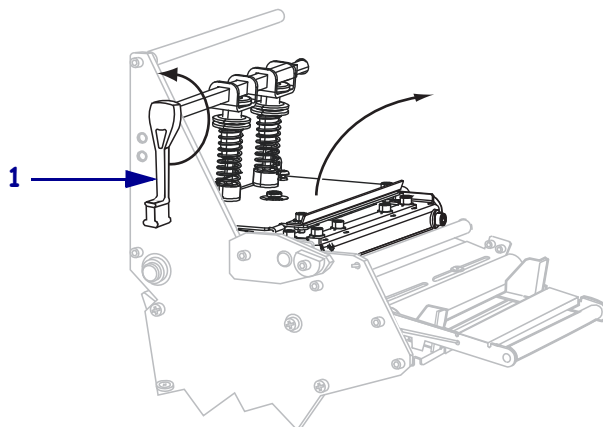
LOAD BACKING（装入背衬）

2. 打开介质门。

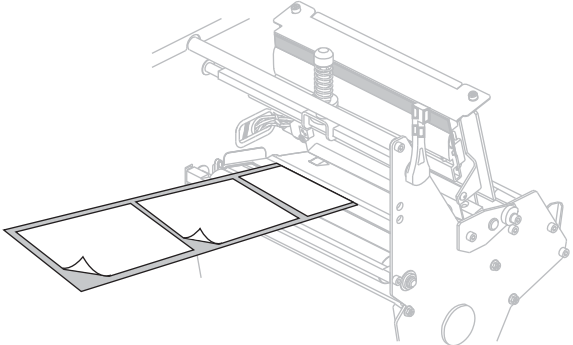
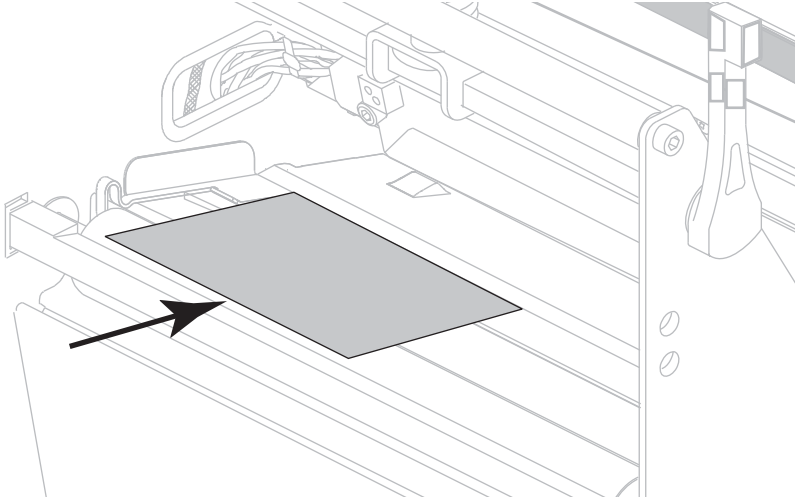


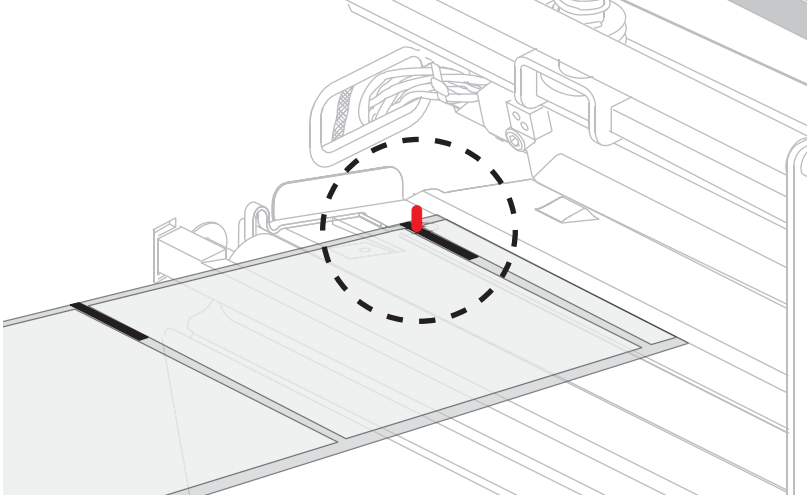
3. **小心** • 打印头温度很高，可能会引起严重烫伤。让打印头充分冷却。

将打印头开启杆 (1) 旋转到“打开”位置。



4. 您使用哪种类型的介质？有关详细信息，请参阅第 47 页的 [介质类型](#)。

如果您使用的是 ...	则 ...
有缝隙间隔的标签介质	<p data-bbox="625 331 1409 401">a. 将传感器类型设置为 WEB（网纹）。（请参阅第 101 页的 传感器类型。）</p> <p data-bbox="625 405 1256 438">b. 从打印机中将介质拉出大约 203 毫米（8 英寸）。</p> <p data-bbox="625 443 1123 476">c. 从这段露出的介质上取下标签并丢弃。</p>  <p data-bbox="625 840 899 873">d. 把背衬送入打印机。</p> 

如果您使用的是 ...	则 ...
黑色标记介质	<p>a. 将传感器类型设置为 MARK（标记）。（请参阅第 101 页的 传感器类型。）</p> <p>b. 将黑色标记放置在黑色标记介质传感器上的红灯上方。</p> 
有小孔或缺口间隔的标签介质	<p>a. 从两个介质传感器之间卸下介质。</p>

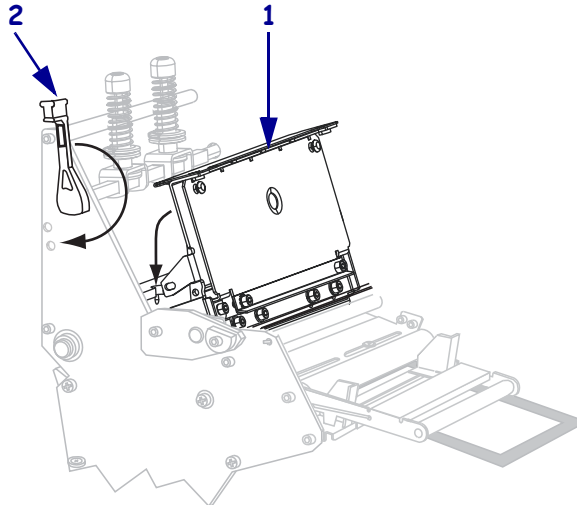
5. 按加号 (+) 继续。

控制面板显示：

REMOVE RIBBON（取出色带）

6. 如果使用了色带，应将其卸下。

7. 将打印头总成 (1) 按下，然后旋转打印头开启杆 (2)，直到将其锁定到位。



- 按 **PAUSE**（暂停）开始介质校准过程。

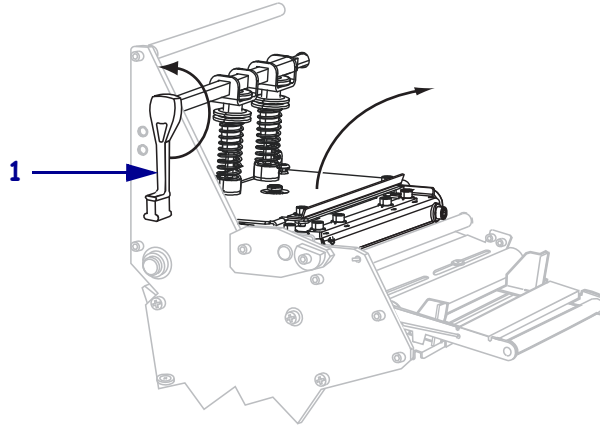
控制面板显示：

CALIBRATING（校准中）
PLEASE WAIT（请等待）

完成此过程时，控制面板显示：

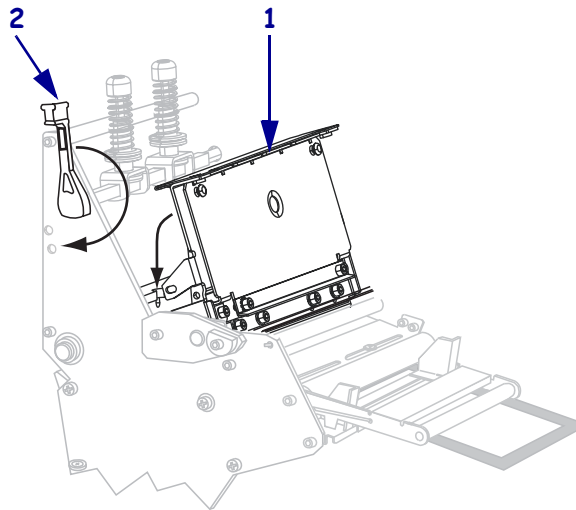
RELOAD ALL（全部重新装入）

- 将打印头开启杆 **(1)** 旋转到“打开”位置。

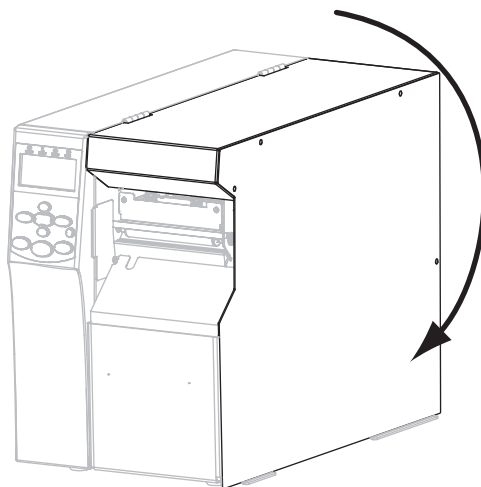


- 重新装入介质和色带（如果已使用）。在使用预打印或黑标介质时，请确保没有预打印或没有黑标的区域处于介质传感器的上方。

- 将打印头总成 **(1)** 按下，然后旋转打印头开启杆 **(2)**，直到将其锁定到位。



12. 关闭介质门。



打印机完成校准后送入标签，直到标签到达合适的位置不再移动后方可打印。

13. 按下 **PAUSE**（暂停）键，开始打印。

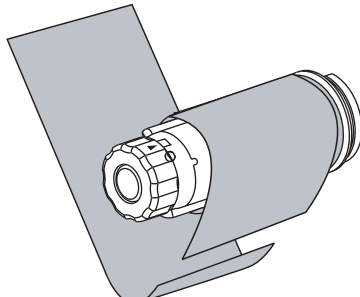
取下旧色带

每次更换色带卷时，都应从色带拾取轴上取下旧色带。

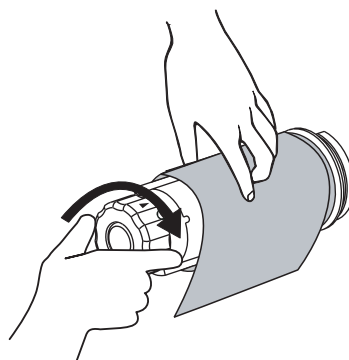
要取下旧色带，应执行以下步骤：

1. 色带是否用完？

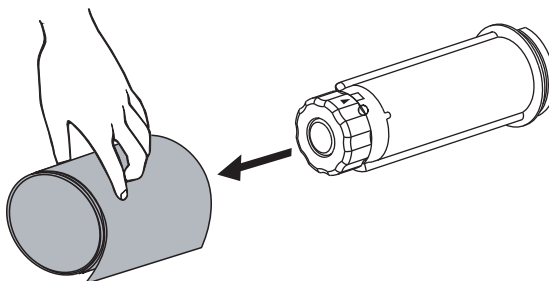
如果色带 ...	则 ...
用完	继续执行下一步骤。
没用完	在色带拾取轴之前切断色带。



2. 握住色带拾取轴，同时顺时针转动色带松开旋钮，转到头为止。色带释放杆向下旋转，放松轴杆对旧色带的拉紧程度。



3. 将旧色带从色带拾取轴上取下并丢弃。



从回卷轴上取下介质或里衬

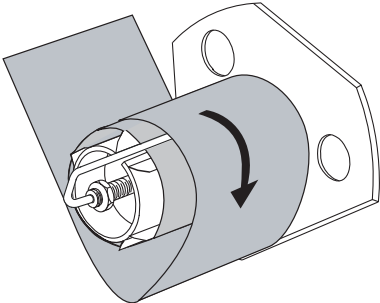
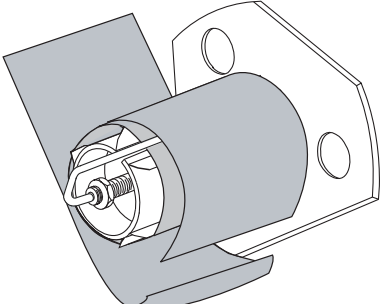
“回卷”模式使用回卷轴卷绕介质，而“剥离”模式使用回卷轴卷绕已使用的里衬。每次更换介质时都应从回卷轴上取下介质或里衬。



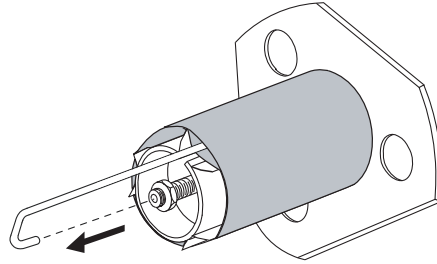
重要提示 • 取下回卷轴上的介质或里衬时，不必关闭电源。如果电源关闭，所有标签格式和图像，以及打印机内部存储器中临时保存的任何参数设置都会丢失。在重新加电时，必须重新装载这些项目。

要从回卷轴上取下介质或里衬，应完成以下步骤：

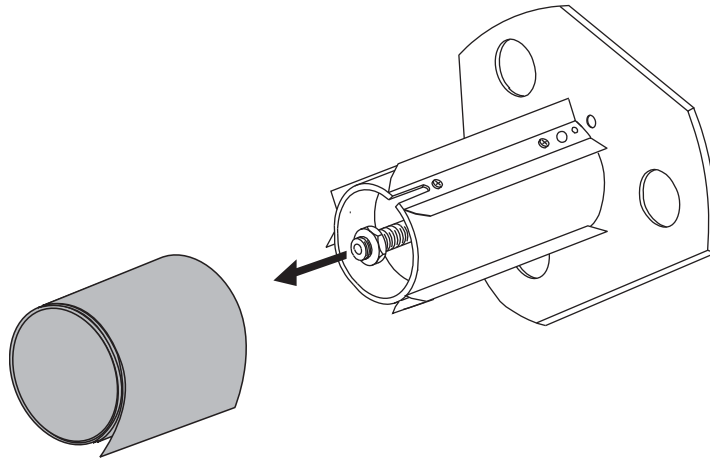
1. 介质是否已用完？

如果 ...	则 ...
否	<p>a. 沿顺时针方向少许旋转回卷轴，可松开介质或里衬。</p>  <p>b. 切掉或撕下回卷轴上的介质或里衬。</p> 
是	继续执行下一步骤。

2. 拉出轴钩。



3. 将介质或里衬从回卷轴中滑出。



调节透射式介质传感器

透射式介质传感器组件由两部分组成：一个光源和一个光敏元件。底部介质传感器是光源，顶部介质传感器是光敏元件。介质从两部分之间通过。

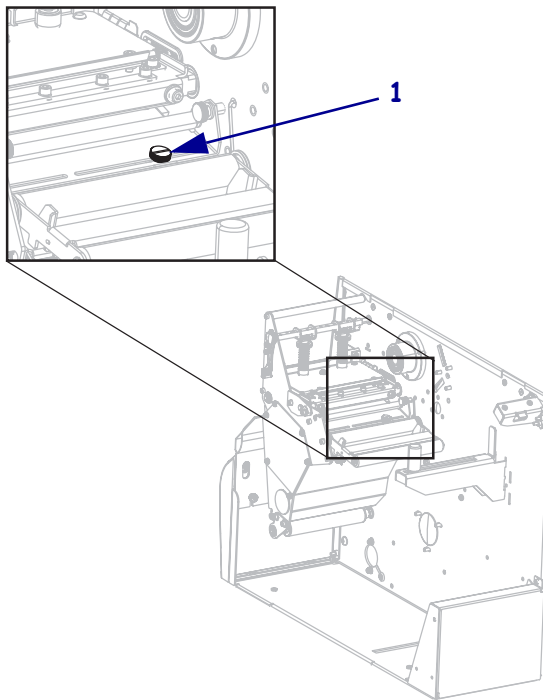
只有在打印机无法检测到标签顶部时才需要调节这些传感器。在这种情况下，即使打印机中装有标签，控制面板液晶屏仍显示 **ERROR CONDITION PAPER OUT**（错误情况打印纸用尽）。对于介质中带有打孔或缺口的间断介质，传感器必须位于打孔或缺口的正上方。

上部介质传感器

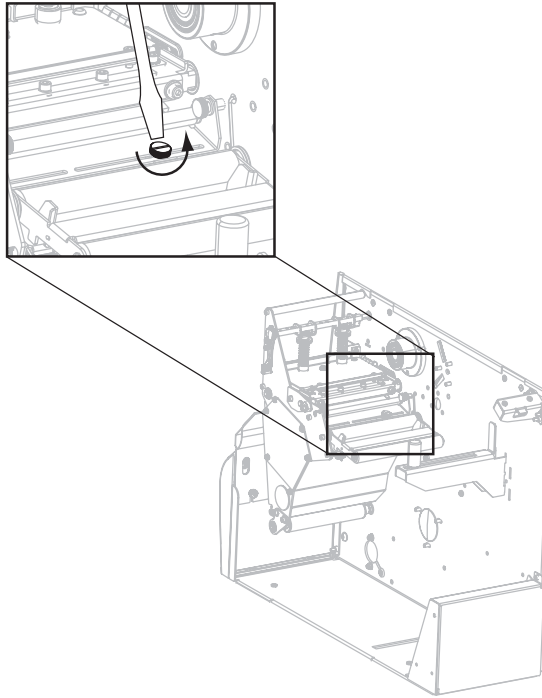
底部介质传感器可沿介质内侧放置（即最靠近打印机后部框架的一侧），或者沿介质外侧放置（即距离打印机后部框架最远的一侧）。必须由合格的工程师将介质传感器移至介质的外侧部分。

要沿着介质的内侧重新定位顶部介质传感器，应执行以下步骤：

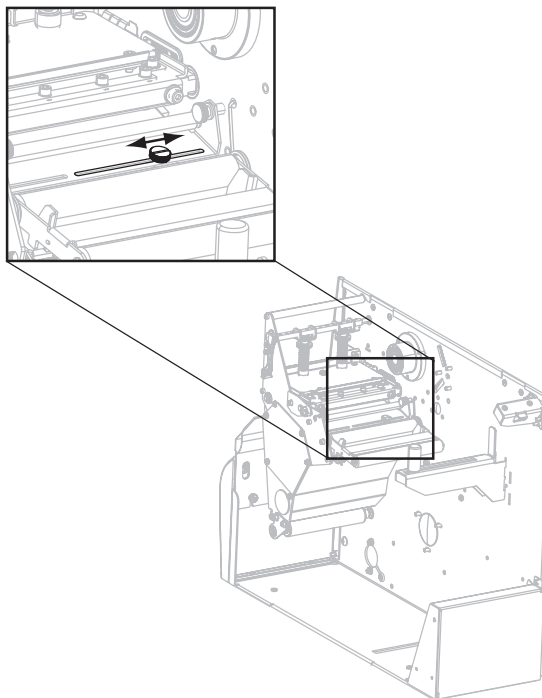
1. 取出色带（如果已使用）。
2. 找到顶部介质传感器调节螺丝（1）。顶部介质传感器的传感头位于调节螺帽的正下方。



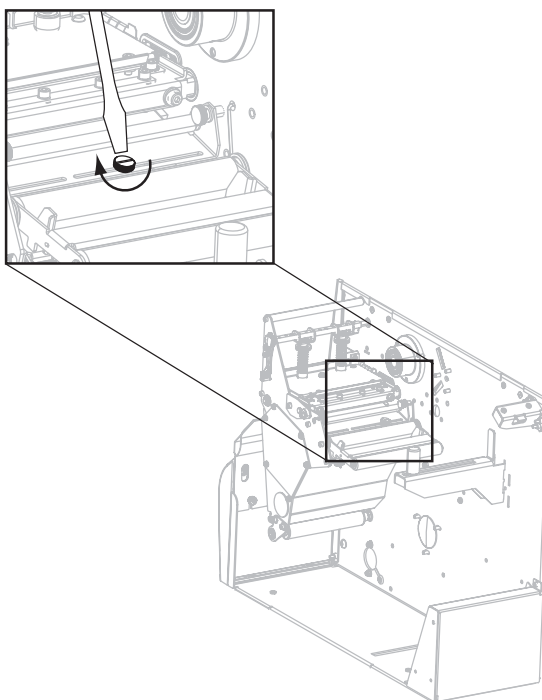
3. 使用扁平头螺丝刀，松开顶部介质传感器调节螺钉。



4. 将顶部介质传感器沿着槽滑出至所需位置。



5. 拧紧调节螺丝，将顶部介质传感器固定至新位置。



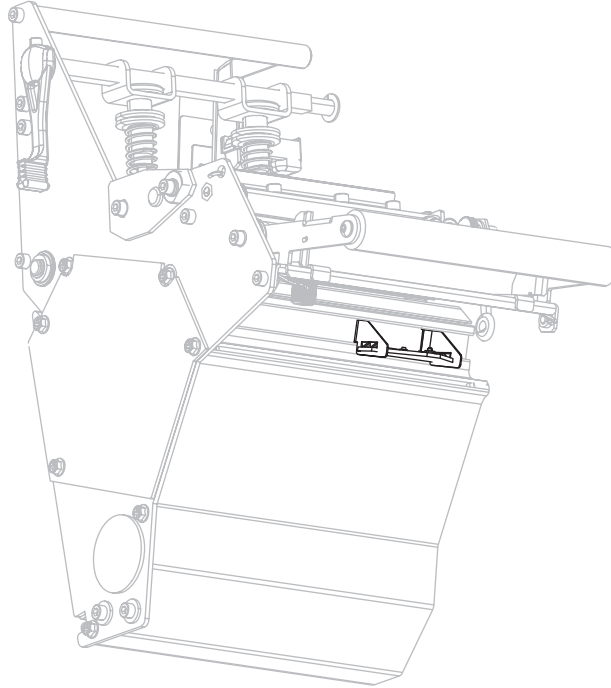
6. 根据顶部介质传感器调整后的新位置，调整底部介质传感器位置。请参阅第 117 页的底部介质传感器。

底部介质传感器

调节顶部介质传感器位置后，应相应调整底部介质传感器以与其新位置匹配。

要调节底部介质传感器，应完成以下步骤：

1. 在后方辊轮下，找到底部介质传感器组件。传感器是一个由弹簧夹固定的电路板。



2. 滑动底部介质传感器，直到它位于顶部介质传感器的下方。使用底部传感器发出的光源帮助对准顶部传感器。可根据需要将电线轻轻拉出（电线应稍稍松弛）。

调节打印头压力和压紧件位置

打印质量取决于所使用的标签和色带，以及打印头压紧件的压力和位置。应确保标签和色带适用于您的应用。如果适用，应检查压紧件位置和打印头压力。

压紧件位置调节

如果打印内容的一侧颜色较浅，或者使用的标签较厚，可能需要调节压紧件位置。如果压紧件压力过低或不均匀，标签和色带可能会滑动。

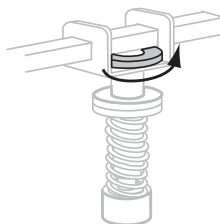
要调节压紧件位置，应执行以下步骤：

1. 通过运行“暂停自检”（请参阅第 150 页的 [暂停自检](#)），以每秒 51 毫米（2 英寸）的速度打印一些标签。
2. 打印标签时，使用控制面板调低深度设置，直至打印出来的标签显现灰色而非黑色（请参阅第 83 页的 [打印深度](#)）。

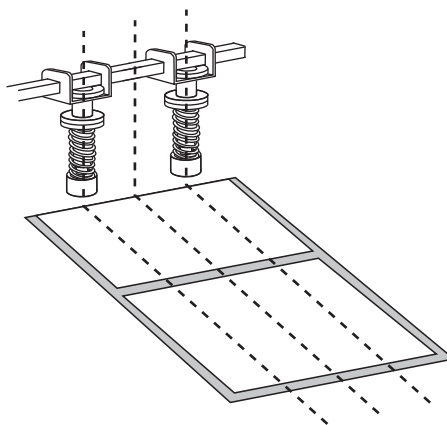


3. **小心** • 打印头温度很高，可能会引起严重烫伤。让打印头充分冷却。

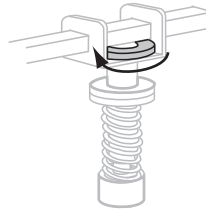
松开每个压紧件总成顶部的锁紧螺母。



4. 将压紧件安装在距离介质边缘大约 1/4 处。（对于非常窄的介质，应将一个压片放置在标签的中央，并减小另一个未使用压片的压力。）



5. 拧紧锁定螺母。



6. 通过再次运行“暂停”自检，以每秒 51 毫米（2 英寸）的速度打印更多的标签。在打开 (I) 打印机时，按住 PAUSE（暂停）按钮。

7. 打印标签两侧的灰度一致吗？

如果 ...	则 ...
一致	压紧件安装位置正确。将所使用介质的深度设置调到最佳值。
不一致	<ol style="list-style-type: none"> a. 重新调整压紧件的位置，或将压紧件向打印深度更浅的方向调节。 b. 通过再次运行“暂停自检”，以每秒 51 毫米（2 英寸）的速度打印更多的标签。在打开 (I) 打印机时，按住 PAUSE（暂停）按钮。 c. 重复此步骤，直至打印标签两侧的灰度一致。 d. 将所使用介质的深度设置调到最佳值。

打印头压力调整

如果正确调节压紧件后仍无法解决打印质量问题，应尝试调节打印头压力。请使用能够提供所需打印品质的最低打印头压力，这样能够延长打印头寿命。



小心 • 在处理诸如电路板和打印头等静电易损部件时，应遵循正确的防静电措施。

要调节打印头压力，应执行以下步骤：

调节打印头压力前，请检查压紧件的安装位置是否正确。请参阅第 118 页的 [压紧件位置调节](#)。

利用最低压力获取所需打印质量而不导致色带或介质打滑可使打印头使用寿命和驱动系统寿命（皮带和轴承）最大化。在下列情况下您可能需要调节打印头压力：

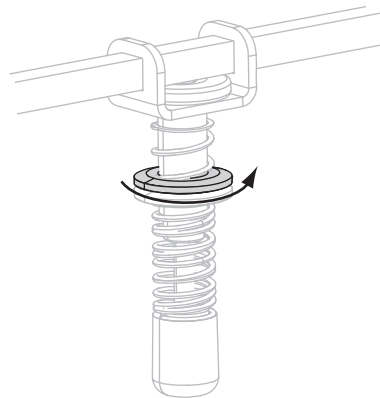
- 若打印的图像中出现明显误差边距或印记膨胀（压力过大）
- 若出现漏印（压力过小）
- 若深度设置（加热时间）无误，但打印颜色太淡（压力过小）
- 若出现色带打滑（压力过小）



小心 • 在处理诸如电路板和打印头等静电易损部件时，应遵循正确的防静电措施。

要调节打印头压力，应执行以下步骤：

1. 在此过程中，若有必要，请参考第 150 页的 [暂停自检](#) 来打印测试标签。
2. 参考第 83 页的 [打印深度](#)，为介质和色带设置适当的深度值（加热时间）。
3. 松开压紧件总成上的锁紧螺母。

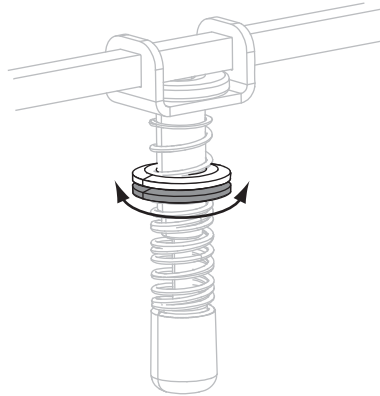




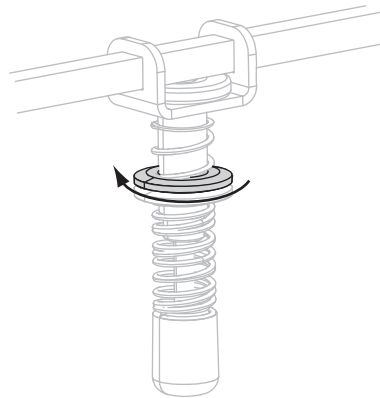
4. **小心** • 打印头温度很高，可能会引起严重烫伤。让打印头充分冷却。

移动调节螺母直到获得满意的打印质量。请使用能够提供所需打印品质的最低打印头压力。

- 要增大打印头压力，将调节螺母下移。
- 要减小打印头压力，将调节螺母上移。



5. 要锁定压紧件压力，向调节螺母方向拧紧锁紧螺母。





笔记 • _____

日常维护

本章提供了打印机的清洁和维护步骤。

目录

更换打印机组件	124
订购替换部件	124
回收打印机组件	124
润滑	124
清洁计划和步骤	125
清洁外壳	125
清洁介质仓	125
清洁打印头和压纸滚轴	126
清洁传感器	128
清洁卡盘	130
清洁切纸器	134

更换打印机组件

诸如打印头和压纸滚轴等打印机组件可能随着使用时间的增加而磨损，可以很轻松地更换这些部件。定期进行清洁可以延长这些部件的使用寿命。有关推荐的清洁间隔，请参阅第 125 页的 [清洁计划和步骤](#)。

订购替换部件

要在我们的整个产品线中获得最佳打印质量和理想的打印机性能，Zebra 强烈建议您使用作为整体解决方案一部分的原装 Zebra™ 耗材。

有关部件的订购信息，请与授权的 Zebra 分销商联系，或参阅第 11 页的 [联系信息](#) 了解联系地址和电话号码。

回收打印机组件



本打印机的大多数部件都可以回收。打印机的主要逻辑电路板带有一个需要正确处置的电池。

不要将任何打印机组件丢弃到未分类的城市垃圾中。请遵照您所在地的法规处理电池，并按照您所在地的标准回收其他打印机组件。有关详细信息，请参阅 <http://www.zebra.com/environment>。

润滑

大约 60,000 次裁切后需要润滑切纸器刀刃，除此以外不需要对打印机执行润滑。



小心 • 切纸器刀刃非常锋利。不要用手指接触或拨弄刀刃。

小心 • 如果在本打印机上未正确使用市面上销售的某些润滑剂，会损坏输出部件和机械部件。

清洁计划和步骤

定期清洁打印机能够保持打印质量，并且能够延长打印机的寿命。表 13 显示了推荐采用的清洁计划。请参阅以下页了解具体步骤。

小心 • 在执行任何靠近裸露打印头的任务时，应取下所有戒指、手表、长项链、身份卡以及其他可能接触到打印头的金属物品。在裸露的打印头附近工作时，不需要关闭打印机电源，但是为确保安全 Zebra 建议您将电源关闭。如果关闭电源，用户将丢失诸如标签格式等所有临时设置，因此在恢复打印之前，必须重新装载这些设置值。

小心 • 仅应使用指定的清洁剂。Zebra 不对由在本打印机上使用任何其他液体造成的损坏负责。

表 13 • 推荐使用的打印机清洁计划

部位	方法	时间间隔
打印头	溶剂 *	按照以下时间执行这些步骤： <ul style="list-style-type: none"> 在显示 CLEAN HEAD NOW（立即清洁打印头）时。 热敏打印模式：在打印每卷标签或每 500 英尺（150 米）折叠标签后。 热转印打印模式：在打印每卷（1500 英尺，即 450 米）色带后。
压纸滚轴	溶剂 *	
透射式（介质）传感器	气冲 †	
黑色标记传感器	气冲 †	
介质通道	溶剂 *	
色带传感器	气冲	
标签可用传感器	气冲	每六个月，或根据需要
撕纸 / 剥离杆	溶剂 *	根据需要
卡盘	溶剂 *	
切纸器	溶剂 *	

* Zebra 推荐使用“预防性维护套件”（部件号 47362）。除此以外，您还可使用一个浸有异丙醇（不低于 90%）和去离子水（不高于 10%）溶液的干净棉签。

† 如果使用罐装压缩空气，建议您在进行清洁之前，关闭打印机电源。

清洁外壳

使用无绒布清洁打印机外侧表面。根据需要使用柔和的清洁剂或桌面去污剂轻轻擦拭。

小心 • 不要使用粗糙的研磨清洁剂或溶剂。

清洁介质仓

在每使用四卷介质后，检查一次介质仓。使用柔软的鬃毛刷子或真空吸尘器，清除打印机内部的灰尘和纸屑。

清洁打印头和压纸滚轴

如果在执行以上步骤后，打印质量仍没有改观，应使用 *Save-a-Printhead* 清洁薄膜清洁打印头。它是一种带有特殊涂层的材料，可清除掉堆积的污垢而不会损坏打印头。致电 Zebra 授权分销商或经销商询问详细信息。

在用完每卷（1500 英尺或 450 米）热转印色带，或每卷（500 英尺或 150 米）热敏标签，或液晶显示屏上显示 **CLEAN HEAD NOW**（立即清洁打印头）时，应清洁打印头。如果发现条形码或图形中有打印空白等打印质量不均匀现象，应更为频繁地清洁打印头。



小心 • 打印头温度很高，可能会引起严重烫伤。让打印头充分冷却。

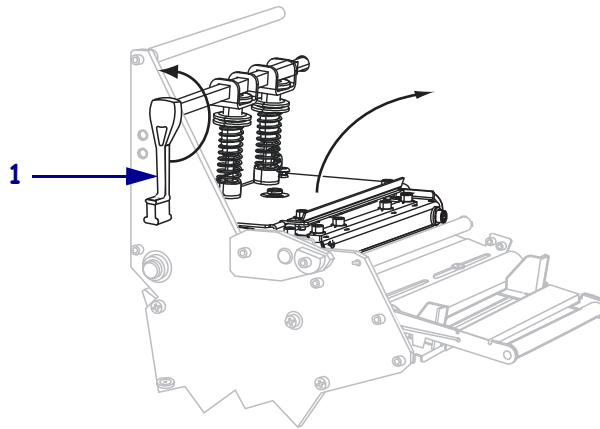


小心 • 在触摸打印头总成之前，应触摸打印机金属支架或使用防静电腕带或衬垫，以释放积累的静电。

小心 • 在执行任何靠近裸露打印头的任务时，应取下所有戒指、手表、长项链、身份卡以及其他可能接触到打印头的金属物品。在裸露的打印头附近工作时，不需要关闭打印机电源，但是为确保安全，Zebra 建议您将电源关闭。如果关闭电源，用户将丢失诸如标签格式等所有临时设置，因此在恢复打印之前，必须重新装载这些设置值。

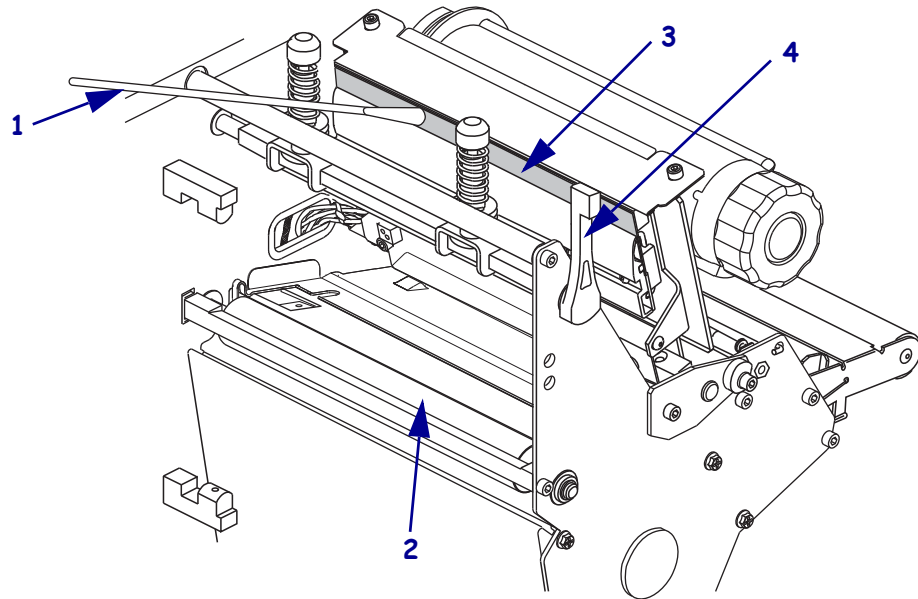
要清洁打印头和压纸滚轴，应完成以下步骤：

1. 旋转打印头开启杆 (1) 可以打开打印头总成。



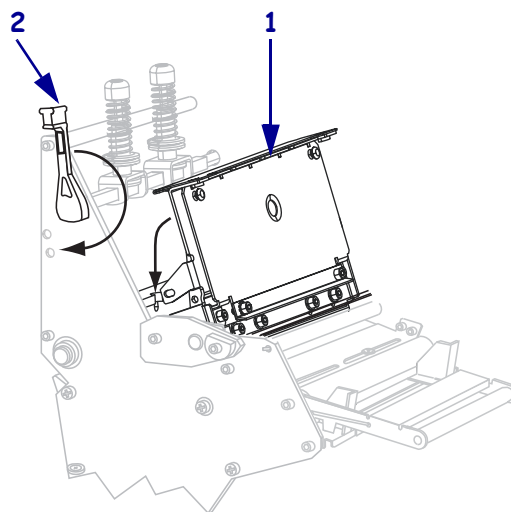
2. 取下介质和色带（如果已装入）。

3. 使用“预防性维护套件”（部件号 47362）中的棉签，从打印头总成上棕色条带的一端擦拭到另一端。除了“预防性维护套件”之外，还可以使用浸有异丙醇（不低于 90%）和去离子水（不高于 10%）溶液的干净棉签。让溶液挥发干净。



1	棉签
2	压纸滚轴
3	打印头打印元件
4	打印头开启杆

4. 在手动旋转压纸滚轴时，应使用棉签充分清洁。让溶液挥发干净。
5. 重新装入介质和色带（如有必要）。
6. 将打印头总成 (1) 按下，然后旋转打印头开启杆 (2)，直到将其锁定到位。



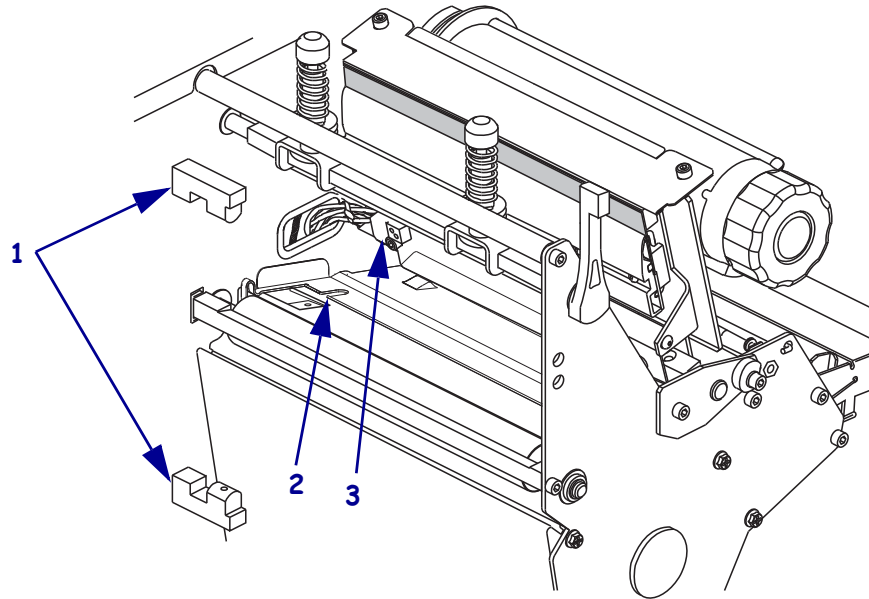
清洁传感器

用刷子或吸尘器将传感器中积累的纸屑和灰尘清除干净。根据第 125 页的*清洁计划和步骤*中的推荐方案清洁传感器。

色带和标签可用传感器位置

图 9 中显示了色带传感器和标签可用传感器选配件。

图 9 • 传感器位置

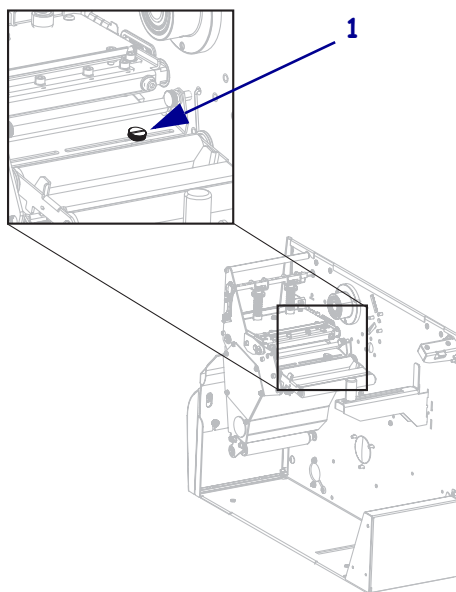


1	标签可用传感器
2	黑色标记传感器
3	色带传感器

透射式介质传感器

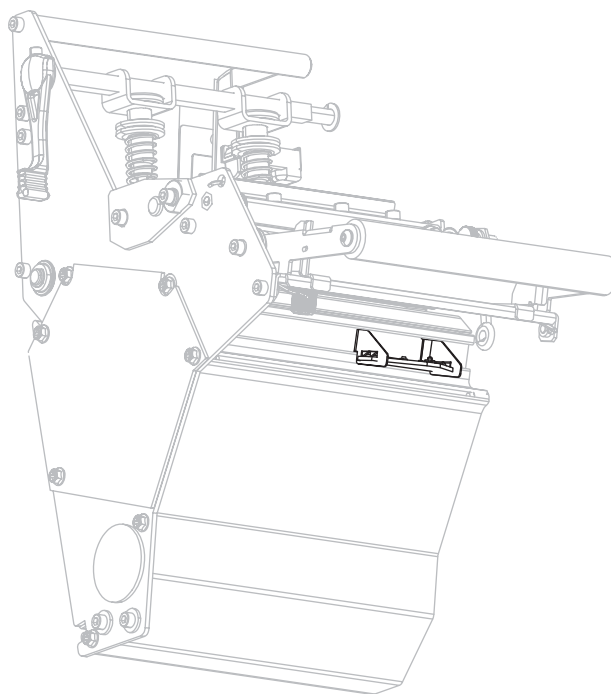
图 10 和图 11 中显示了顶部和底部透射式传感器。

图 10 • 上部介质传感器



1	上部介质传感器调节螺丝
---	-------------

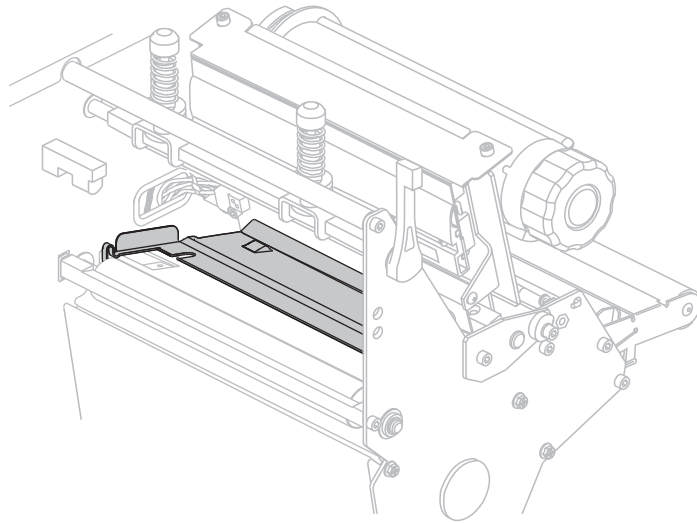
图 11 • 下部介质传感器



清洁卡盘

在标签粘连或标签粘到底部时应清洁卡盘。图 12 显示了卡盘的位置。

图 12 • 卡盘位置



重要提示 • 应注意在从打印机中取出金属卡盘，或将器插入时，应注意不要让其弯曲或扭转。

要清洁卡盘，应完成以下步骤：



1. **小心** • 在进行下列步骤之前，应关闭 (O) 打印机，并将电源断开。

关闭 (O) 打印机，并断开交流电源线和所有数据缆线。

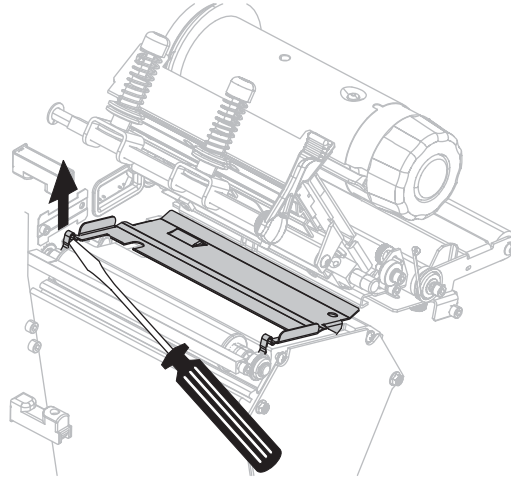
2. **小心** • 在执行任何靠近裸露打印头的任务时，应取下所有戒指、手表、长项链、身份卡以及其他可能接触到打印头的金属物品。

打开打印头，并取出介质和色带（如果已使用）。

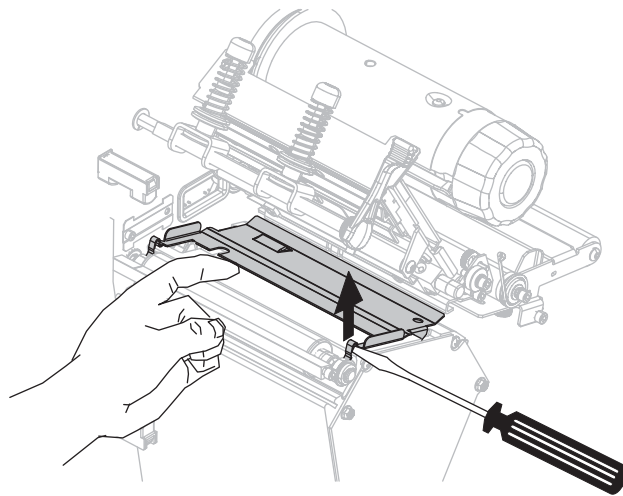
3. 将一个小号的平头螺丝刀或类似工具插入卡盘左侧的环中。轻提卡盘的左侧，并根据需要用左手支撑。



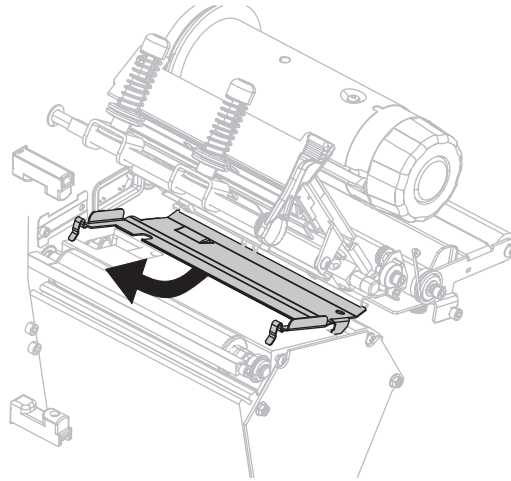
重要提示 • 小心不要弯曲和扭转，否则环会变形。如果卡盘有任何形式的损坏，则用户需要更换新卡盘以保证正确的色带感应。



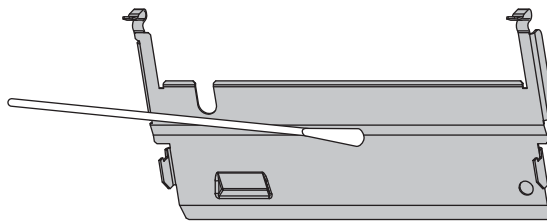
4. 将一个小号的平头螺丝刀或类似工具插入卡盘右侧的环中。将卡盘的右侧轻轻提起。



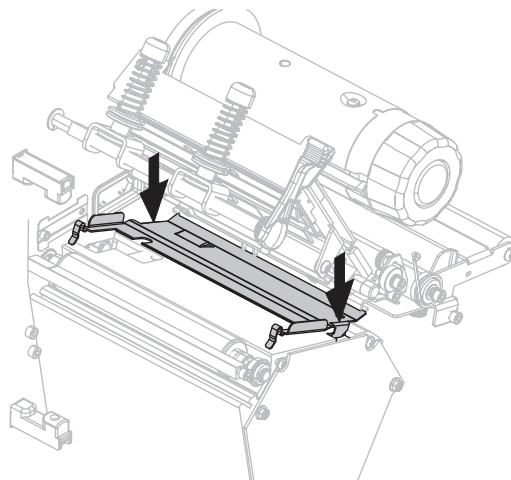
5. 从打印机上卸下卡盘。



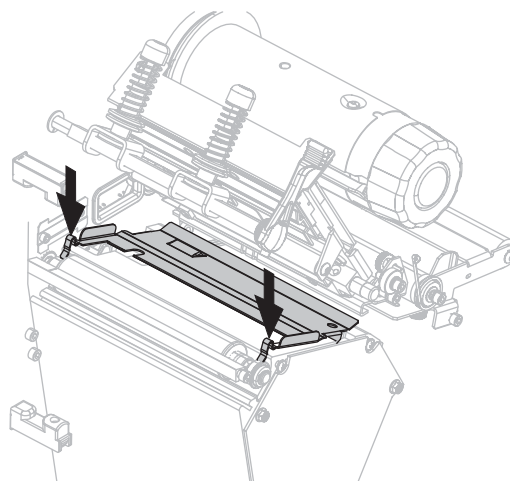
6. 使用“预防性维护套件”（部件号 47362）中的棉签，清洁卡盘的背面。除了“预防性维护套件”之外，还可以使用浸有异丙醇（不低于 90%）和去离子水（不高于 10%）溶液的干净棉签或软布。让溶液挥发干净。



7. 要重新安装卡盘，应将卡盘底部的两个固定片插入介质路径的两个槽中。



8. 将环形部件向下按，以确保卡盘锁定到位。



9. 重新安装介质和色带（如果已使用）。
10. 重新连接数据缆线和交流电源线，并打开打印机电源 (I)。

清洁切纸器

如果切纸器无法将标签整齐地切下，或者标签堵塞在切纸器上，应清洁切纸器。



小心 • 切纸器刀刃非常锋利。不要用手指接触或拨弄刀刃。

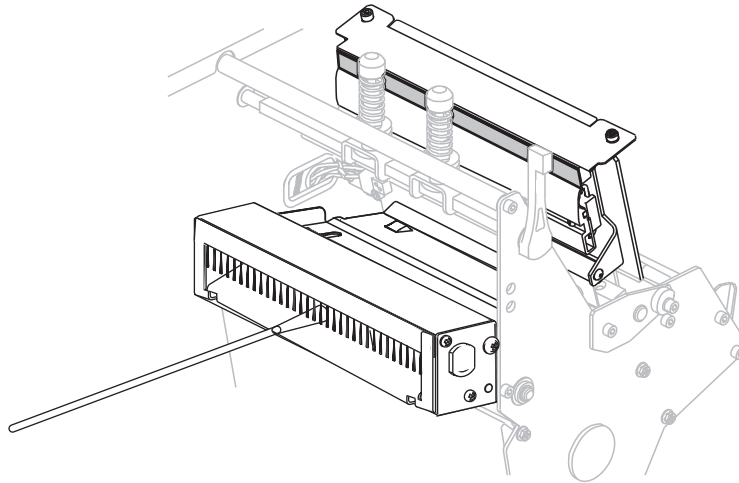
要清洁切纸器，应完成以下步骤：



1. **小心** • 在进行下列步骤之前，应关闭 (O) 打印机，并将电源断开。

关闭 (O) 打印机，并断开交流电源线和所有数据缆线。

2. 使用“预防性维护套件”（部件号 47362）中的棉签，清洁固定切纸器刀片。除了“预防性维护套件”之外，还可以使用浸有异丙醇（不低于 90%）和去离子水（不高于 10%）溶液的干净棉签。让溶液挥发干净。



3. 如果清洁过程未能清除标签碎屑和黏着物，请与授权维修工程师联系。
4. 重新连接数据缆线和交流电源线，并打开打印机电源 (I)。

故障排除

本章提供了排除错误所需的信息，并且包括了分类的诊断测试。

目录

打印问题.....	136
错误消息.....	139
校准故障.....	144
通信故障.....	145
色带故障.....	146
其他故障.....	147
打印机诊断.....	148
加电自检.....	148
取消自检.....	149
暂停自检.....	150
进纸自检.....	151
进纸 + 暂停自检.....	154
通信诊断测试.....	155
传感器图表.....	156

打印问题

表 14 列出了与打印和打印质量相关的问题、可能的原因和建议的解决方法。

表 14 • 打印问题

问题	可能的原因	推荐的解决方案
常见打印质量问题	打印机打印速度设置不正确。	为获得最佳打印质量，应通过控制面板、驱动程序或软件为您的应用设置可能的最低的打印速度。您可能想要执行第 151 页的 进纸自检 ，为打印机确定最佳设置值。 有关如何更改打印速度，请参阅第 83 页的 打印速度 。
	为您的应用选择了不正确的标签与色带组合。	<ol style="list-style-type: none"> 1. 切换到不同类型的介质或色带以找到兼容组合。 2. 可以根据需要，与您的授权 Zebra 分销商或经销商联系，以获取信息和建议。
	打印机的打印深度设置不正确。	要获得最佳打印质量，应将打印深度设置为适用于您应用的最低设置值。您可能想要执行第 151 页的 进纸自检 ，确定理想的深度设置。 有关如何更改深度设置，请参阅第 83 页的 打印深度 。
	打印头脏。	清洁打印头。请参阅第 126 页的 清洁打印头和压纸滚轴 。
	打印头压力不正确或不均衡。	<ol style="list-style-type: none"> 1. 为打印头压紧件选取正确的安装位置。请参阅第 118 页的压紧件位置调节。 2. 将打印头压力设置为可获得最佳打印质量的最小值。请参阅第 120 页的打印头压力调整。
标签上的打印对齐标记丢失。表单顶部对准标记的垂直偏移量过大。	压纸滚轴、压紧轮或剥离滚轮太脏。	清洁打印头和辊轮。请参阅第 126 页的 清洁打印头和压纸滚轴 。
	介质导板位置不正确。	确保正确定位介质导板。请参阅第 54 页的 装入色带 。
	介质类型设置不正确。	将打印机设置为用于正确的介质类型（缝隙 / 切痕、连续或标记）。请参阅第 85 页的 介质类型 。
	介质装入不正确。	正确装入介质。请参阅第 54 页的 装入色带 。
多张标签上出现较长的漏印痕迹	打印元件损坏。	致电服务工程师。
	色带褶皱。	请参阅第 146 页的 色带故障 中的色带褶皱原因及解决办法。
空白标签上出现倾斜的灰色细线	色带褶皱。	请参阅第 146 页的 色带故障 中的色带褶皱原因及解决办法。

表 14 • 打印问题 (续)

问题	可能的原因	推荐的解决方案
整个色带的打印太深或太浅	介质或色带不是设计为高速打印设计的。	更换适用于高速操作的耗材。
	为您的应用选择了不正确的介质与色带组合。	<ol style="list-style-type: none"> 1. 切换到不同类型的介质或色带以找到兼容组合。 2. 可以根据需要, 与您的授权 Zebra 分销商或经销商联系, 以获取信息和建议。
	用户将色带用于热敏介质。	热敏介质不需要色带。要确定是否使用了热敏介质, 可执行第 49 页的 <i>何时使用色带</i> 中所述的色带擦划测试。
	打印头压力不正确或不均衡。	<ol style="list-style-type: none"> 1. 为打印头压紧件选取正确的安装位置。请参阅第 118 页的<i>压紧件位置调节</i>。 2. 将打印头压力设置为可获得最佳打印质量的最小值。请参阅第 120 页的<i>打印头压力调整</i>。
标签上带有污渍痕迹	介质或色带不是设计为高速打印设计的。	更换适用于高速操作的耗材。
未对准 / 跳过色带	打印机未校准。	校准打印机。请参阅第 105 页的 <i>手动校准色带和介质传感器</i> 。
	标签格式不正确。	检查您的标签格式并根据需要更正。
一到三张标签未对准或打印出错	压纸滚轴、压紧轮或剥离滚轮太脏。	清洁打印头和辊轮。请参阅第 126 页的 <i>清洁打印头和压纸滚轴</i> 。
	介质不符合规格。	使用符合规格的介质。请参阅第 164 页的 <i>介质规格</i> 。
标签顶部位置垂直调偏移	打印机未校准。	校准打印机。请参阅第 105 页的 <i>手动校准色带和介质传感器</i> 。
	压纸滚轴、压紧轮或剥离滚轮太脏。	清洁打印头和辊轮。请参阅第 126 页的 <i>清洁打印头和压纸滚轴</i> 。

表 14 • 打印问题 (续)

问题	可能的原因	推荐的解决方案
标签或图像垂直偏移	打印机使用不连续的标签，但是却配置为在连续模式下工作。	将打印机设置为正确的介质类型（缝隙 / 切痕，连续或标记 — 参阅第 85 页的 介质类型 ）并根据需要校准打印机（参阅第 105 页的 手动校准色带和介质传感器 ）。
	介质传感器校准不正确。	校准打印机。请参阅第 105 页的 手动校准色带和介质传感器 。
	压纸滚轴、压紧轮或剥离滚轮太脏。	清洁打印头和辊轮。请参阅第 126 页的 清洁打印头和压纸滚轴 。
	打印头压力不正确或不均衡。	<ol style="list-style-type: none"> 为打印头压紧件选取正确的安装位置。请参阅第 118 页的 压紧件位置调节。 将打印头压力设置为可获得最佳打印质量的最小值。请参阅第 120 页的 打印头压力调整。
	介质或色带装入不正确。	确保正确装入了介质和色带。请参阅第 54 页的 装入色带 。
	介质不兼容。	必须使用符合打印机技术规格的介质。第 164 页的 介质规格 ，确保标签间间隔或缺口为 2 到 4 毫米均匀放置。
无法扫描打印在标签上的条形码。	因为打印太深或太浅，导致条形码不符合规格。	执行第 151 页的 进纸自检 。根据需要调节深度或打印速度设置。
	条形码周围没有足够的空白区域。	在标签上的条形码和其他打印区域之间以及条形码与标签边缘之间至少留出 3.2 毫米（1/8 英寸）。
自动校准失败。	介质或色带装入不正确。	确保正确装入了介质和色带。请参阅第 54 页的 装入色带 。
	传感器未检测到介质或色带。	校准打印机。请参阅第 105 页的 手动校准色带和介质传感器 。
	传感器太脏，或定位不正确。	确保清洁并正确定位了传感器。
	介质类型设置不正确。	将打印机设置为用于正确的介质类型（缝隙 / 切痕、连续或标记）。请参阅第 85 页的 介质类型 。

错误消息

在发生错误时，控制面板显示消息。参阅表 15，了解液晶屏显示的错误、可能的原因和推荐的解决方法。

表 15 • 错误消息

显示屏 / 打印机状态	可能的原因	推荐的解决方案
 错误条件 无效打印头 ERROR（错误）指示灯闪烁。	更换打印头时，未使用原装 Zebra™ 打印头。	安装原装 Zebra™ 打印头。
 警告 清洁打印头	提前维护警告功能启用，并且打印头已达到指定清洁间隔的终点。有关详细信息，请参阅第 88 页的提前维护警告。	<ol style="list-style-type: none"> 1. 清洁打印头。 2. 从控制面板上进入 HEAD CLEANED?（打印头是否已清洁？）菜单项。 3. 按 PLUS（加号）选择 YES（是）以重置提前维护警告打印头清洁计数器。
 错误条件 打印头打开 打印机停止工作，ERROR（错误）指示灯闪烁。	打印头未完全关闭。	完全关闭打印头。
	打印头打开传感器工作不正常。	致电服务工程师。
 错误条件 打印纸用完 打印机停止工作，MEDIA（介质）灯亮，ERROR（错误）指示灯闪烁。	未装入介质，或介质装入不当。	正确装入介质。请参阅第 54 页的装入色带。
	介质传感器未对准。	检查介质传感器位置。
	打印机已设置为用于非连续介质，但是却装入了连续介质。	安装正确的介质类型，或将打印机重设为当前介质类型，并执行校准。

表 15 • 错误消息 (续)



显示屏 / 打印机状态	可能的原因	推荐的解决方案
<div data-bbox="196 359 532 552" style="border: 1px solid black; padding: 5px;">  <p>错误条件 色带用尽</p> </div> <p>打印机停止工作，RIBBON（色带）灯亮，ERROR（错误）指示灯闪烁。</p>	<p>在热转印模式下，色带未装入，或装入不正确。</p> <p>在热转印模式下，色带传感器未检测到色带。</p> <p>在热转印模式下，介质阻挡了色带传感器。</p> <p>在热转印模式下，即使色带已经正确装入，打印机仍未检测到色带。</p>	<p>正确装入色带。请参阅第 54 页的装入色带。</p> <ol style="list-style-type: none"> 正确装入色带。请参阅第 54 页的装入色带。 校准打印机。请参阅第 105 页的手动校准色带和介质传感器。 <ol style="list-style-type: none"> 正确装入介质。请参阅第 54 页的装入色带。 校准打印机。请参阅第 105 页的手动校准色带和介质传感器。 <ol style="list-style-type: none"> 打印传感器图表。请参阅第 90 页的打印传感器图表。色带用尽阈值 (1) 可能太高，超过了指示色带检测位置的黑色区域 (2)。 <div data-bbox="1024 919 1377 1115" style="text-align: center;"> </div> <ol style="list-style-type: none"> 校准打印机（请参阅第 105 页的手动校准色带和介质传感器）或加载打印机的默认值（请参阅第 19 页的退出设置模式下的选项）。
<div data-bbox="196 1455 532 1648" style="border: 1px solid black; padding: 5px;">  <p>警告 色带进入</p> </div> <p>RIBBON（色带）灯亮，ERROR（错误）指示灯闪烁。</p>	<p>如果使用的是热敏介质，打印机等待装入色带，因为它被错误地设置为用于热转印模式。</p> <p>已装入色带，但是打印机设置为热敏模式。</p>	<p>将打印机设置为在“热敏”模式下工作。请参阅第 85 页的打印方法。</p> <p>热敏介质不需要色带。如果要使用热敏介质，应卸下色带。此操作消息不会影响打印。</p> <p>如果要使用需要色带的热转印介质，应将打印机设置为用于“热转印”模式。请参阅第 85 页的打印方法。</p>

表 15 • 错误消息 (续)






显示屏 / 打印机状态	可能的原因	推荐的解决方案
 <p>热敏电阻 故障</p> <p>ERROR (错误) 指示灯闪烁。</p>	打印头具有一个发生故障的热敏电阻。	致电服务工程师。
 <p>警告 打印头温度过低</p> <p>打印机打印时, ERROR (错误) 指示灯闪烁。</p>	<p> 小心 • 未正确连接打印头数据或电源缆线将引起此错误消息。打印头温度很高, 可能会引起严重烫伤。应让打印头充分冷却。</p> <p>打印头温度接近其最低工作极限。</p> <p>未正确连接打印头数据缆线。</p> <p>打印头具有一个发生故障的热敏电阻。</p>	<p>打印头达到正确工作温度时继续打印。如果错误依然存在, 环境温度可能太低无法进行正确打印。应将打印机放置在温度较高的地方。</p> <p>小心 • 执行此步骤之前, 应关闭 (O) 打印机电源。如果没有执行此操作, 可能会损坏打印头。</p> <ol style="list-style-type: none"> 1. 关闭 (O) 打印机电源。 2. 断开并重新连接打印头的的数据缆线。 3. 确保缆线连接器完全插入到打印头连接器中。 4. 打开打印机电源 (I)。 <p>致电服务工程师。</p>
 <p>警告 打印头温度过高</p> <p>打印机停止工作, ERROR (错误) 指示灯闪烁。</p>	<p> 小心 • 打印头温度很高, 可能会引起严重烫伤。应让打印头充分冷却。</p> <p>打印头温度过高。</p>	应让打印机充分冷却。当打印头元件冷却到可接受的操作温度时, 将自动恢复打印。

表 15 • 错误消息 (续)






显示屏 / 打印机状态	可能的原因	推荐的解决方案
 警告 打印头温度过低	 小心 • 未正确连接打印头数据或电源缆线将引起这些错误消息。打印头温度很高，可能会引起严重烫伤。应让打印头充分冷却。	
 热敏电阻 故障	未正确连接打印头数据缆线。	小心 • 执行此步骤之前，应关闭 (O) 打印机电源。如果没有执行此操作，可能会损坏打印头。 1. 关闭 (O) 打印机电源。 2. 断开并重新连接打印头的的数据缆线。 3. 确保缆线连接器完全插入到打印头连接器中。 4. 打开打印机电源 (I)。
 错误条件 打印头组件损坏 打印机停止工作，ERROR (错误) 指示灯亮；打印机循环显示这三条消息。	打印头具有一个发生故障的热敏电阻。	致电服务工程师。
 正在进行碎片整理 不要关闭电源 打印机停止工作。	打印机正在进行存储器碎片整理。	小心 • 碎片整理过程中不要关闭打印机电源。这样会损坏打印机。 应让打印机完成碎片整理。如果经常看到这一错误消息，应检查标签格式。经常写入或从存储器中擦除的格式可能引起打印机经常进行碎片整理。使用正确编码的标签格式通常能够将碎片整理的频率降低到最低水平。 如果错误消息不消失，应与“技术支持”人员联系。打印机需要维修。

表 15 • 错误消息 (续)

显示屏 / 打印机状态	可能的原因	推荐的解决方案
 存储器用完 创建位图	没有足够的内存执行错误消息第二行中指定的功能。	调节标签格式或打印机参数，释放一些打印机内存。还可以通过将打印宽度调节为标签的实际宽度，而不是让打印宽度设置为默认值来释放内存。请参阅第 85 页的 打印宽度 。
 存储器用完 构建格式		确保已经安装闪存等设备，并且未处于写保护或存储已满状态。
 存储器用完 存储图形		应确保数据不会发送到未安装或不可用的设备。
 存储器用完 存储格式		致电服务工程师。
 存储器用完 存储位图		
 存储器用完 存储字体		

校准故障

表 16 列出了校准故障、可能的原因和建议的解决方案。

表 16 • 校准故障

故障	可能的原因	推荐的解决方案
标签上的打印对齐标记丢失。表单顶部对准标记的垂直偏移量过大。	压纸滚轴太脏。	根据第 126 页的 <i>清洁打印头和压纸滚轴</i> 上的说明清洁压纸滚轴。
	介质导板位置不正确。	确保正确定位介质导板。
	介质类型设置不正确。	将打印机设置为用于正确的介质类型 (非连续或连续), 请参阅第 85 页的 <i>介质类型</i> 。
	介质装入错误或介质传感器位置错误。	重新装载介质, 确保正在使用中的传感器位置正确。请参阅第 114 页的 <i>调节透射式介质传感器</i> 。
自动校准失败。	介质或色带装入不正确。	确保正确装入了介质和色带。
	传感器未检测到介质或色带。	校准打印机。请参阅第 105 页的 <i>手动校准色带和介质传感器</i> 。
	传感器太脏, 或定位不正确。	确保清洁并正确定位了传感器。
	介质类型设置不正确。	将打印机设置为用于正确的介质类型 (非连续或连续), 请参阅第 85 页的 <i>介质类型</i> 。

通信故障

表 17 列出了通信故障、可能的原因和推荐的解决方法。

表 17 • 通信故障

故障	可能的原因	推荐的解决方案
已将标签格式发送到打印机，但是未识别。DATA（数据）指示灯未闪烁。	通信参数不正确。	检查打印机驱动程序或软件通信设置（如果适用）。
		如果使用串行通信，应检查串行通信设置。请参阅第 102 页的 端口设置 。
		如果要使用串行通信，应确保使用了调制解调器缆线或调制解调器适配器。
		检查打印机的握手协议设置。使用的设置必须能够与计算机主机使用的设置匹配。请参阅第 103 页的 设置主机握手协议值 。
已将标签格式发送到打印机。打印多张标签后，打印机在标签上跳过、错误放置、丢失图像，或使图像扭曲。	串行通信设置不正确。	应确保流控制设置匹配。
		检查通信缆线长度。有关要求，请参阅第 41 页的表 4。
		检查打印机驱动程序或软件通信设置（如果适用）。
已将标签格式发送到打印机，但是未识别。DATA（数据）灯闪烁，但是不打印。	打印机中的前缀和分隔字符集与标签格式中的字符集不匹配。	检查前缀和分隔字符。请参阅第 99 页的 设置控制前缀字符值 和第 100 页的 设置分隔字符值 。
	正在将不正确的数据发送到打印机。	检查计算机上的通信设置。确保这些设置与打印机打印机上的设置匹配。
		如果故障仍然存在，应检查标签格式。

色带故障

表 18 列出了会发生的色带故障、可能的原因和推荐的解决方法。

表 18 • 色带故障

故障	可能的原因	推荐的解决方案
色带破损或融化	深度设置值太高。	<ol style="list-style-type: none"> 降低深度设置值。有关如何更改深度设置，请参阅第 83 页的 打印深度。 彻底清洁打印头。请参阅第 126 页的 清洁打印头和压纸滚轴。
	色带涂层面错误，不能用于本打印机。	用具有正确涂层面的色带更换。有关详细信息，请参阅第 49 页的 色带的涂层面 。
色带褶皱	色带装入不正确。	正确装入色带。请参阅第 54 页的 装入色带 。
	烧灼温度不正确。	要获得最佳打印质量，应将打印深度设置为适用于您应用的最低设置值。您可能想要执行第 151 页的 进纸自检 ，确定理想的深度设置。 有关如何更改深度设置，请参阅第 83 页的 打印深度 。
	打印头压力不正确或不均衡。	将打印头压力设置为可获得最佳打印质量的最小值。请参阅第 120 页的 打印头压力调整 。
	介质送入不当；从一侧向另一侧跑偏。	通过调节介质导板确保介质平整，或致电服务工程师。
	打印头或压纸滚轴的安装可能不正确。	致电服务工程师。
打印机没有检测到色带已用完。	打印机可能是在无色带情况下完成的校准。随后插入了色带，而没有对打印机执行用户重新校准，或者没有装载打印机默认值。	现在使用色带校准打印机，或装载打印机默认值。请参阅第 105 页的 手动校准色带和介质传感器 或第 92 页的 装入默认值 。
在热转印模式下，虽然正确装入了色带，打印机仍未检测到色带。		
即使正确装入了色带，打印机仍显示色带用尽。	没有为要使用的标签和色带校准打印机。	校准打印机。请参阅第 105 页的 手动校准色带和介质传感器 。

其他故障

表 19 列出了打印机的其他故障、可能的原因和推荐的解决方案。

表 19 • 其他打印机故障

故障	可能的原因	推荐的解决方案
控制面板的液晶屏显示了我不认识的语言	通过控制面板或固件命令更改语言参数。	<ol style="list-style-type: none"> 1. 按下控制面板上的 SETUP（设置）按钮。 2. 按左箭头一下可转到 LANGUAGE（语言）参数。 3. 按加号 (+) 或减号 (-) 可在语言选项之间滚动。此参数的选项以实际语言显示，以让用户能够更容易地找到自己认识的语言。 4. 选择要显示的语言。
液晶屏字符或部分字符丢失	可能需要更换显示屏。	致电服务工程师。
更改参数设置后无法生效	某些参数设置不正确。	<ol style="list-style-type: none"> 1. 检查参数，并根据需要更改或重设。 2. 关闭打印机电源 (O) 然后再打开 (I) 电源。
	固件命令（例如 device.command_override）关闭了更改参数的功能。	请参阅 <i>Programming Guide for ZPL, ZBI, Set-Get-Do, Mirror, and WML</i> （ZPL、ZBI、Set-Get-Do、镜像和 WML 编程指南）或致电维修技师。
	固件命令已将参数更改回前一设置值。	
	如果问题依然存在，可能是主逻辑电路板发生故障。	致电服务工程师。
将非连续标签作为连续标签处理。	没有为要使用的介质校准打印机。	校准打印机请参阅第 105 页的 手动校准色带和介质传感器 。
	将打印机配置为使用连续介质。	将打印机设置为用于正确的介质类型（缝隙 / 切痕、连续或标记）。请参阅第 85 页的 介质类型 。
如果打印机带有显示屏，所有指示灯都点亮，显示屏上不显示内容，并且打印机死锁。	内部电气部件或固件故障。	致电服务工程师。
在运行加电自检时，打印机死锁。	主逻辑电路板故障。	致电服务工程师。

打印机诊断

自检和其他诊断方式能够提供有关打印机情况的特定信息。自检能够提供样张打印输出，并且能够提供帮助确定打印机工作情况的特定信息。



重要提示 • 在执行自检时使用全宽介质。如果介质宽度不够，那么测试标签可能会打印在压纸滚轴上。要防止这种情况发生，应使用检查打印宽度，并确保为要使用的介质设置了正确的宽度。

在打开打印机电源 (I) 状态下，按下特定控制面板按钮或按钮组合启用每项自检。按住按钮直到第一个指示灯熄灭。在“加电自检”完成后将自动启动选定的自检项目。



注意 •

- 在执行这些自检时，不要从主机向打印机发送数据。
- 如果介质比要打印的标签短，测试将继续打印在下一个标签上。
- 如果在自检实际完成之前将其取消，可以通过关闭电源 (O) 然后重新打开 (I) 将打印机复位。

加电自检

将在每次打开打印机电源 (I) 时执行加电自检 (POST)。在执行该自检过程中，控制面板指示灯（发光二极管）打开并关闭以确保正确操作。在该自检结束时，只有电源指示灯亮。在加电自检完成时，介质送入正确位置。

要启动加电自检，应完成以下步骤：

1. 打开打印机电源 (I)。

电源指示灯闪烁。其他控制面板指示灯和液晶屏可以监控进度并指示单独测试的结果。“加电自检”过程中所有消息都以英文显示，但是如果检测失败，结果消息也可以用其他国际语言显示。

取消自检

“取消”自检可以打印出一张打印机配置标签和一张网络配置标签。有关打印这些标签可使用的其他方法，请参阅第 90 页的打印信息。

要执行“取消”自检，应完成以下步骤：

1. 关闭打印机电源 (O)。
2. 打开打印机电源 (I) 时，按住 **CANCEL**（取消）按钮。按住 **CANCEL**（取消）按钮直到第一个控制面板灯熄灭。

打印机将以打印出一张打印机配置标签（图 13）和一张网络配置标签（图 14）。

图 13 • 打印机配置标签实例

PRINTER CONFIGURATION	
Zebra Technologies ZTC <PRINTER TYPE> ZBR3099332	
+0.0	DARKNESS
12 IPS	PRINT SPEED
+000	TEAR OFF
TEAR OFF	PRINT MODE
CONTINUOUS	MEDIA TYPE
WEB	SENSOR TYPE
DIRECT-THERMAL	PRINT METHOD
1024	PRINT WIDTH
2000	LABEL LENGTH
39.0IN 988MM	MAXIMUM LENGTH
MAINT. OFF	EARLY WARNING
BIDIRECTIONAL	PARALLEL COMM.
RS232	SERIAL COMM.
9600	BAUD
8 BITS	DATA BITS
NONE	PARITY
XON/XOFF	HOST HANDSHAKE
NONE	PROTOCOL
000	NETWORK ID
NORMAL MODE	COMMUNICATIONS
<~>	CONTROL PREFIX
<^>	FORMAT PREFIX
<.>	DELIMITER CHAR
ZPL II	ZPL MODE
CALIBRATION	MEDIA POWER UP
CALIBRATION	HEAD CLOSE
DEFAULT	BACKFEED
+020	LABEL TOP
+0000	LEFT POSITION
0000	HEAD TEST COUNT
0557	HEAD RESISTOR
OFF	VERIFIER PORT
OFF	APPLICATOR PORT
ENABLED	ERROR ON PAUSE
PULSE MODE	START PRINT SIG
FEED MODE	RESYNCH MODE
DISABLED	REPRINT MODE
066	WEB S.
066	MEDIA S.
072	RIBBON S.
100	TAKE LABEL
050	MARK S.
000	MARK MED S.
004	TRANS GAIN
034	TRANS BASE
196	TRANS BRIGHT
239	RIBBON GAIN
014	MARK GAIN
DPCS/WFXM	MODES ENABLED
	MODES DISABLED
1024 8/MM FULL	RESOLUTION
V53.17.1Z <-	FIRMWARE
1.2	XML SCHEMA
V40	HARDWARE ID
CUSTOMIZED	CONFIGURATION
11008k	RAM
59392k	ONBOARD FLASH
NONE	FORMAT CONVERT
*** APPLICATOR	P31 INTERFACE
007 POWER SUPPLY	P32 INTERFACE
	TWINAX/CORAX ID
FW VERSION	IDLE DISPLAY
12/01/08	RTC DATE
17:06	RTC TIME
DISABLED	ZBI
2.1	ZBI VERSION
268,983 IN	NONRESET CNTR
268,983 IN	RESET CNTR1
268,983 IN	RESET CNTR2
683,216 CH	NONRESET CNTR
683,216 CH	RESET CNTR1
683,216 CH	RESET CNTR2
SELECTED ITEMS	PASSWORD LEVEL
FIRMWARE IN THIS PRINTER IS COPYRIGHTED	

图 14 • 网络配置标签实例

Network Configuration	
Zebra Technologies PRINTER NAME-200dpi ZBR3051375	
Wired	PRIMARY NETWORK
NO	LOAD FROM EXT?
Internal Wired	ACTIVE PRINTSRVR
External Wired	
ALL	IP PROTOCOL
000.000.000.000	IP ADDRESS
255.255.255.000	SUBNET MASK
000.000.000.000	DEFAULT GATEWAY
000.000.000.000	WINS SERVER IP
YES	TIMEOUT CHECKING
300	TIMEOUT VALUE
000	ARP INTERVAL
9100	BASE RAW PORT
Internal Wired*	
ALL	IP PROTOCOL
010.003.004.098	IP ADDRESS
255.255.255.000	SUBNET MASK
010.003.004.001	DEFAULT GATEWAY
010.003.001.098	WINS SERVER IP
YES	TIMEOUT CHECKING
300	TIMEOUT VALUE
000	ARP INTERVAL
9100	BASE RAW PORT
00074d2e8f6f	MAC ADDRESS
Wireless	
ALL	IP PROTOCOL
000.000.000.000	IP ADDRESS
255.255.255.000	SUBNET MASK
000.000.000.000	DEFAULT GATEWAY
000.000.000.000	WINS SERVER IP
YES	TIMEOUT CHECKING
300	TIMEOUT VALUE
000	ARP INTERVAL
9100	BASE RAW PORT
NO	CARD INSERTED
0000H	CARD MFG ID
0000H	CARD PRODUCT ID
000000000000	MAC ADDRESS
YES	DRIVER INSTALLED
INFRASTRUCTURE	OPERATING MODE
125	ESSID
100	TX POWER
ON	1 Mb/s
ON	2 Mb/s
ON	5.5 Mb/s
ON	11 Mb/s
11 Mb/s	CURRENT TX RATE
DIVERSITY	RECEIVE ANTENNA
DIVERSITY	XMIT ANTENNA
OPEN	WEP TYPE
NONE	WLAN SECURITY
1	WEP INDEX
020	POOR SIGNAL
LONG	PREAMBLE
NO	ASSOCIATED
ON	PULSE ENABLED
15	PULSE RATE
OFF	INTL. MODE
07FFH	CHANNEL MASK
FIRMWARE IN THIS PRINTER IS COPYRIGHTED	

进纸自检

不同类型的介质可能需要不同的深度设置。本章中包括了一个用于确定在规格范围内打印条形码时理想深度的方法。

在进纸自检过程中，标签是在两种不同打印速度下以不同深度设置打印的。将在每张标签上按照相对深度和打印速度打印。可以对这些标签上的条形码进行 ANSI 分级以检查打印质量。

在进行此测试过程中，以 2 ips 的速度打印一套标签，以 6 ips 的速度打印另一套标签。深度值以低于打印机当前深度值（相对深度 -3）开始，并增大到深度大于当前深度值三个深度设置（相对深度 +3）。

要执行“进纸”自检，应完成以下步骤：

1. 打印配置标签以显示打印机的当前配置。
2. 关闭 (O) 打印机电源。
3. 打开打印机电源 (I) 时，按住 **FEED**（进纸）按钮。按住 **FEED**（进纸）按钮直到第一个控制面板灯熄灭。

打印机以不同速度和高于和低于配置标签中所显示深度值的深度打印一系列标签（图 16）。

图 16 • 进纸测试标签



4. 请参阅图 17 和表 20。检查测试标签并确定哪张标签具有适合您应用的最佳打印质量。如果您具有一个条形码检验器，可以使用它测量条形 / 空白并计算打印对比度。如果您没有条形码检验器，可以使用目测方法或系统扫描仪根据在本自检中打印的标签选择最佳深度设置。

图 17 • 条形码深度对比

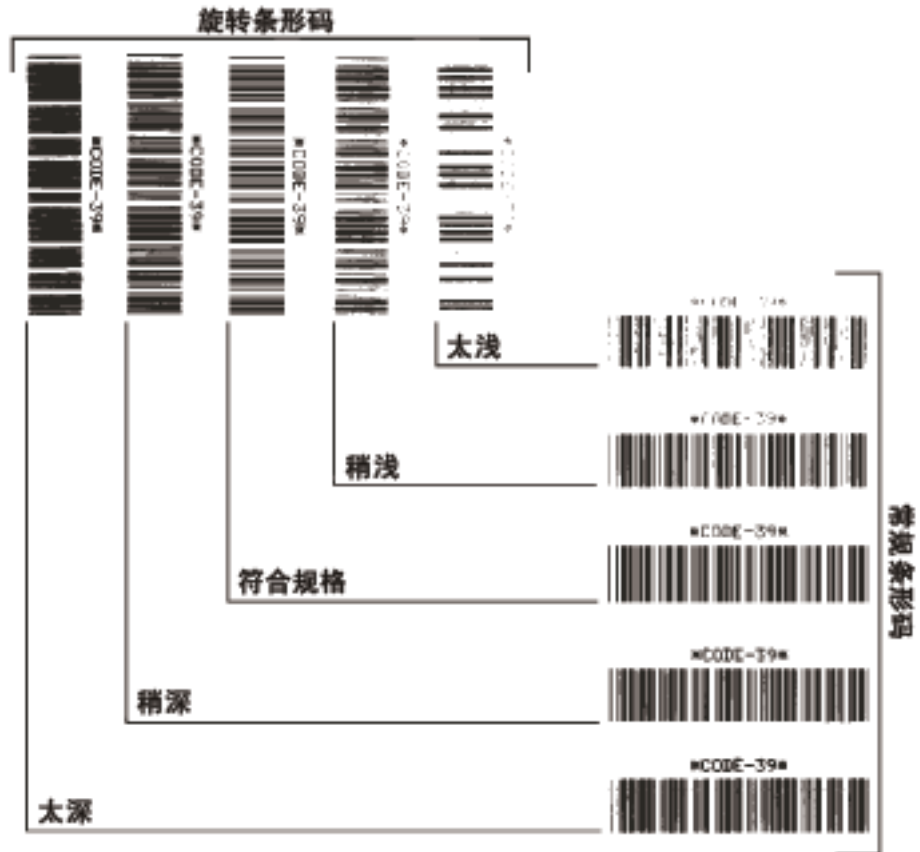


表 20 • 判断条形码质量

打印质量	说明
太深	<p>标签颜色太深，太明显。标签可读，但是不符合规格。</p> <ul style="list-style-type: none"> • 常规条形码的条形尺寸增大。 • 小号字母数字字符的空白处填充了油墨。 • 条形码已旋转，空白拥挤在一起。
稍深	<p>颜色稍深的标签不是很明显。</p> <ul style="list-style-type: none"> • 正常条形码符合规格。 • 小号字母数字字符将加粗，稍显拥挤。 • 旋转条形码空间与规范条形码相比较小，可能会导致代码不可读。
符合规格	<p>只能使用检验器验证“符合规格”条形码，但是它也有一些外观特征。</p> <ul style="list-style-type: none"> • 常规条形码具有完整、均衡的条形和清晰、分明的空隙。 • 旋转条形码具有完整、均衡的条形和清晰、分明的空隙。虽然它不如颜色稍深的条形码看上去效果好，但是这样的条形码符合规格。 • 在常规和旋转样式中，小号字母数字字符看上去更完整。

表 20 • 判断条形码质量 (续)

打印质量	说明
稍浅	在某些情况下, 对于“符合规格”条形码, 颜色稍浅的标签效果优于较深的标签。 <ul style="list-style-type: none">• 常规条形码和旋转条形码都符合规格, 但是小号字符数字字符可能不完整。
太浅	标签颜色太浅不明显。 <ul style="list-style-type: none">• 常规和旋转条形码都具有不完整条形和空白。• 小字号的字母数字字符太小无法识别。

5. 应注意效果最好的标签上的相对深度值和打印速度。
6. 可以从配置标签上指定的深度值中加减相对深度值。结果数字值是适用于特定标签 / 色带组合和打印速度的最佳深度值。
7. 如有必要, 应将深度值更改为效果最好的标签上的深度值。
8. 如有必要, 应将打印速度更改为与效果最好的标签上具有深度值。

进纸 + 暂停自检

执行该自检能够将打印机临时重置为工厂默认值。除非在存储器中保存了这些值，否则只有在关闭电源后，这些值才会生效。如果永久保存了工厂默认值，则必须执行传感器校准步骤。（请参阅第 105 页的*手动校准色带和介质传感器*。）

要执行“进纸”和“暂停”自检，应完成以下步骤：

1. 关闭 (O) 打印机电源。
2. 打开 (I) 打印机的同时按住 **FEED + PAUSE**（进纸 + 暂停）按钮。
3. 按住 **FEED + PAUSE**（进纸 + 暂停）按钮直到第一个控制面板灯熄灭。
打印机配置重置为工厂默认值。在该测试完成时没有打印标签。

取消 + 暂停自检

执行该自检能够将网络配置临时重置为工厂默认值。除非在存储器中保存了这些值，否则只有在关闭电源后，这些值才会生效。

要执行“进纸”和“暂停”自检，应完成以下步骤：

1. 关闭 (O) 打印机电源。
2. 打开 (I) 打印机的同时按住 **CANCEL + PAUSE**（取消 + 暂停）按钮。
3. 按住 **CANCEL + PAUSE**（取消 + 暂停）按钮直到第一个控制面板灯熄灭。
打印机的网络配置重置为工厂默认值。在该测试完成时没有打印标签。

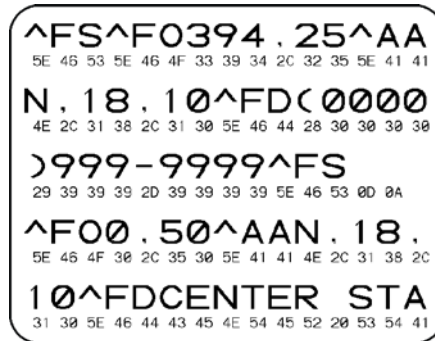
通信诊断测试

通信诊断测试是一种故障排除工具，可将其用于检查打印机与主机计算机的互连。在打印机位于诊断模式下时，它将从主机计算机接收到的所有数据直接作为 ASCII 字符打印，将十六进制值打印在 ASCII 文字下方。打印机打印接收到的所有字符，其中包括诸如 CR (回车符) 在内的控制字符。图 18 显示了此测试中的典型测试标签。



注意 • 该测试标签是正面朝下打印的。

图 18 • 通信诊断测试标签



要使用通信诊断模式，应完成以下步骤：


1. 将打印宽度设置为小于等于用于测试的标签宽度。有关详细信息，请参阅第 85 页的打印宽度。
2. 将 DIAGNOSTICS MODE (诊断模式) 选项设置为 ENABLED (已启用)。相关方法，请参阅第 93 页的通信诊断模式。
打印机进入诊断模式，并在测试标签上打印出从主机计算机接收到的任意数据。
3. 检查测试标签中是否包含错误代码。如果发生错误，应检查通讯参数是否正确。
测试标签中的错误如下：
 - FE 表示帧错误。
 - OE 表示过载错误。
 - PE 表示奇偶错误。
 - NE 表示噪声。
4. 将打印机电源关闭 (O)，然后重新打开 (I) 可退出自检并返回到正常操作状态。

传感器图表

使用传感器图表图像（将跨多个实际标签）对下列情况执行故障排除：

- 打印机无法确定两张标签中间的隔缝（网纹）。
- 打印机无法正确地将标签上的预打印区域正确识别为隔缝（网纹）。
- 打印机无法检测到色带。

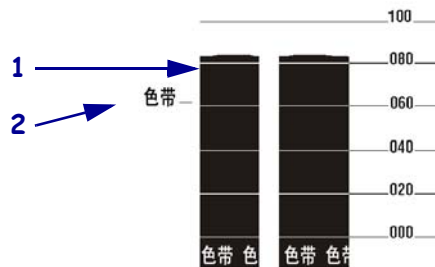
打印机在“就绪”状态下时，传感器使用下面的方法之一打印传感器图表：

使用控制面板上的按钮	<p>a. 关闭 (O) 打印机电源。</p> <p>b. 打开 (I) 打印机电源的同时按住 FEED + CANCEL（进纸 + 取消）按钮。</p> <p>c. 按住 FEED + CANCEL（进纸 + 取消）按钮直到第一个控制面板灯熄灭。</p>
使用 ZPL	<p>a. 将 ~JG 命令发送到打印机。有关本命令的详细信息，请参阅 <i>ZPL 编程指南</i>。</p>
使用控制面板菜单项	<p>a. 在控制面板显示屏上，浏览到下列项目。有关使用控制面板和访问菜单的相关信息，请参阅第 17 页的 <i>控制面板显示屏</i>。</p> <div style="text-align: center;">  </div> <p>b. 按加号 (+) 选择 PRINT（打印）。</p>

将结果与本部分中显示的实例对比。如果必须调节传感器的灵敏度，请校准打印机（参阅第 105 页的 *手动校准色带和介质传感器*）。

色带传感器图表（图 19）传感器图表上的条形 (1) 表示色带传感器读数。色带传感器阈值是由 RIBBON（色带）(2) 单词表示的。如果色带读数低于阈值，打印机无法确认色带已装入。

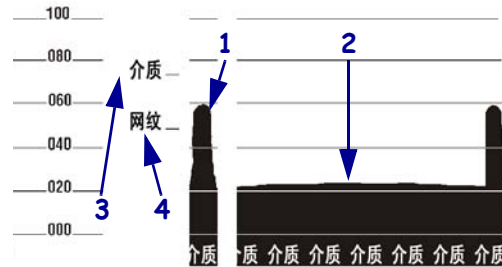
图 19 • 传感器图表（色带部分）



介质传感器图表（图 20）介质传感器读数显示为传感器图表上的条形和水平区域（图 20）。条形 (1) 表示标签（网纹）中间的隔缝，下面的区域 (2) 表示标签所在位置。如果将传感器图表打印输出与介质空白长度对比，介质上的隔缝应与两个条形之间的距离相同。如果距离不同，打印机可能无法确定隔缝位置。

介质传感器阈值设置由 MEDIA（介质）(3) 标识介质阈值，由 WEB（网纹）(4) 标识网纹阈值。使用传感器读数左侧的数字将数字读数与传感器设置对比。

图 20 • 传感器图表（介质部分）





笔记 • _____

6

规格

本章提供了本打印机的相关功能和规格信息。

目录

功能	160
标准功能.....	160
可选功能.....	160
Zebra 编程语言 (ZPL)	161
条形码	161
一般规格.....	162
外观规格.....	162
电气规格.....	162
适用于工作和存放的环境条件	162
打印规格.....	163
介质规格.....	164
色带规格.....	166

功能

本章列出了打印机的标准功能和可选功能。

标准功能



注意 • 打印机规格可能随时更改，恕不另行通知。

- 热转印和热敏打印
- 16 MB SDRAM（用户可使用 12 MB）
- ZebraNet 10/100 Print Server（内置）
- USB 2.0 端口
- RS-232 串行端口
- 双向并行端口
- 10/100 内部以太网
- 实时时钟
- 高级计数器
- 启用 XML 功能打印

可选功能

- ZebraNet 无线打印服务器
- 全宽度旋转刀切纸器和拾取托盘
- 介质回卷轴
- 工厂安装的 64 MB（用户可用 61 MB）闪存选配件
- 附加字体

Zebra 编程语言 (ZPL)

ZPL II 功能包括:

- 可下载图形、可缩放位图字体和标签格式
- 在不同内存区域的对象复制
- (RAM、存储卡和内部闪存器)
- 代码页 850 字符集
- 数据压缩
- 虚拟输入缓冲区自动管理
- 格式反转
- 镜像图像打印
- 四位置字段旋转
(0°, 90°, 180°, 270°)
- 通过大型主机、小型机、个人计算机、便携数据终端控制
- 打印、暂停和裁切控制的可编程数量
- 使用可打印 ASCII 字符通讯
- 错误检查协议
- 根据请求发送到主机的状态消息
- 串行字段
- 符合规格的 OCR-A 和 OCR-B
- UPC/EAN
- 用户可编程密码

条形码

条形码类型包括:

- 条形码比率 - 2:1、7:3、5:2、3:1
- Codabar (支持 2:1 至 3:1 比率)
- CODABLOCK
- Code 11
- Code 39 (支持 2:1 至 3:1 比率)
- Code 49 (2 维条形码)
- Code 93
- Code 128 (使用子集 A、B 和 C 以及 UCC case 代码)
- 适合的校验位计算
- Data Matrix
- EAN-8, EAN-13, EAN extensions
- ISBT-128
- Industrial 2 of 5
- Interleaved 2 of 5 (支持比率 2:1 至 3:1, 系数 10 校验位)
- LOGMARS
- MaxiCode
- Micro PDF
- MSI
- PDF-417 (2 维条形码)
- PLANET code
- Plessey
- POSTNET
- QR-Code
- RSS 条形码
- Standard 2 of 5
- TLC 39
- UPC-A, UPC-E, UPC extensions

一般规格

外观规格

外观尺寸	
高度	393.7 毫米 (15.5 英寸)
宽度	262 毫米 (10.31 英寸)
深度	517.5 毫米 (20.38 英寸)
不带选配件的重量	22.7 公斤 (50 磅)

电气规格

电源	
基本	100 至 240 伏交流; 47 至 63 赫兹
最低速度下打印 PAUSE (暂停) 的测试耗电量	121 瓦
打印机空闲	20 瓦

适用于工作和存放的环境条件

环境	模式	温度	相对湿度
操作	热转印	5° 至 40° C (40° 至 105° F)	20 至 85% 非凝结
	热敏	0° 至 40° C (32° 至 105° F)	
存放	热转印或热敏	-40° 至 60° C (-40° 至 140° F)	5 至 85% 非凝结

打印规格

请参见下表了解打印机规格信息。

打印规格	203 dpi	300 dpi
打印头分辨率	8 点 / 毫米 (203 点 / 英寸)	12 点 / 毫米 (300 点 / 英寸)
点尺寸 (宽度 × 长度)	0.125×0.125 毫米 (0.0049×0.0049 英寸)	0.084×0.099 毫米 (0.0033×0.0039 英寸)
从介质内侧边缘测量的第一个点 位置	2.5±0.9 毫米 (0.10±0.035 英寸)	0.6±0.9 毫米 (0.023±0.035 英寸)
最大打印宽度	102 毫米 (4 英寸)	102 毫米 (4 英寸)
最大打印长度 (非连续)	991 毫米 (39 英寸)	991 毫米 (39 英寸)
最大打印长度 (连续)	3810 毫米 (150 英寸)	3810 毫米 (100 英寸)
可选打印速度 (英寸 / 秒)	2.4, 3, 4, 5, 6, 7, 8, 9, 10, 11, 12	2.4, 3, 4, 5, 6, 7, 8, 9
条形码模数 (X) 尺寸:		
阶梯 (旋转) 方向	4.9 密耳至 49 密耳	3.9 密耳至 39 密耳
尖桩篱笆 (不旋转) 方向	4.9 密耳至 49 密耳	3.33 密耳至 33 密耳
配备 Element Energy Equalizer (E ³) [®] 的薄膜打印头	配备	配备

介质规格

使用正确的标签尺寸和类型，以获得最佳打印效果。请参见下表了解规格信息。



重要提示 • 介质对准和最小标签长度受到以下因素的影响：标签类型和宽度、色带类型、打印速度、打印机操作模式。优化这些因素可提高性能。Zebra 建议将全部应用都进行仔细验证。

介质规格		203 dpi	300 dpi
最小标签长度	撕纸	18 毫米 (0.7 英寸)	18 毫米 (0.7 英寸)
	剥离	13 毫米 (0.5 英寸)	13 毫米 (0.5 英寸)
	切纸器	38 毫米 (1.5 英寸)	38 毫米 (1.5 英寸)
	回卷	6 毫米 (0.25 英寸)	6 毫米 (0.25 英寸)
介质总宽度 (标签 + 背衬, 如果有)	最小值	20 毫米 (0.79 英寸)	20 毫米 (0.79 英寸)
	最大值	114 毫米 (4.5 英寸)	114 毫米 (4.5 英寸)
总厚度 (包括背衬, 如果有)		0.076 毫米 (0.003 英寸)	0.076 毫米 (0.003 英寸)
		0.305 毫米 (0.012 英寸)	0.305 毫米 (0.012 英寸)
切纸器最大宽度介质厚度		0.23 毫米 (0.009 英寸)	0.23 毫米 (0.009 英寸)
成卷介质卷芯内径		76 毫米 (3 英寸)	76 毫米 (3 英寸)
最大卷直径 76 毫米 (3 英寸) 卷芯		203 毫米 (8 英寸)	203 毫米 (8 英寸)
标签内部缝隙	最小值	2 毫米 (0.079 英寸)	2 毫米 (0.079 英寸)
	推荐值	3 毫米 (0.118 英寸)	3 毫米 (0.118 英寸)
	最大值	不超出标签的校准长度。	不超出标签的校准长度。
最大内部折叠式介质包装尺寸 (标签 + 背衬): 长 × 宽 × 高		203×114×114 毫米 (8.0×4.5×4.5 英寸)	203×114×114 毫米 (8.0×4.5×4.5 英寸)
票据 / 标签感应缺口: 长 × 宽		3×6 毫米 (0.12×0.25 英寸)	3×6 毫米 (0.12×0.25 英寸)
票据 / 标签感应孔直径		3 毫米 (0.125 英寸)	3 毫米 (0.125 英寸)
标签对准容差 (垂直)		±1.5 毫米 (±0.06 英寸)	±1.5 毫米 (±0.06 英寸)
标签对准容差 (水平)		±1.5 毫米 (±0.06 英寸)	±1.5 毫米 (±0.06 英寸)
最大介质密度		0.5 ODU	0.5 ODU

黑色标记模式

介质规格		203 dpi	300 dpi
标记长度 (在与标签 / 标记边缘平行的 情况下测量)	最小值	3 毫米 (0.12 英寸)	3 毫米 (0.12 英寸)
	最大值	11 毫米 (0.43 英寸)	11 毫米 (0.43 英寸)
标记宽度 (在与标签 / 标记边缘垂直的 情况下测量)	最小值	11 毫米 (0.43 英寸)	11 毫米 (0.43 英寸)
	最大值	完整介质宽度	完整介质宽度
标记位置		介质内侧边缘 1 毫米 (0.40 英寸) 范围内	介质内侧边缘 1 毫米 (0.40 英寸) 范围内
以光学密度单位 (ODU) 表示的标记密度		>1.0	>1.0

色带规格

请参见下表了解色带规格。



注意 • 在使用色带时，请考虑下列因素：

- 色带应与要使用的标签宽度和打印头宽度匹配。为保护打印头免受磨损，至少应使用与标签宽度相等的色带。
- 卷绕色带时，带有涂层的一侧必须向外。

色带规格	203 dpi	300 dpi
打印头分辨率	8 点 / 毫米 (203 点 / 英寸)	12 点 / 毫米 (300 点 / 英寸)
色带最小宽度	20 毫米 (0.79 英寸)	20 毫米 (0.79 英寸)
色带最大宽度	110 毫米 (4.33 英寸)	110 毫米 (4.33 英寸)
最大色带长度	450 米 (1476 英尺)	450 米 (1476 英尺)
色带芯内径	25.4 毫米 (1 英寸)	25.4 毫米 (1 英寸)
色带卷最大外侧直径	81.3 毫米 (3.2 英寸)	81.3 毫米 (3.2 英寸)

词汇表

字母数字 表示字母、数字以及诸如标点符号等字符。

回撤 在打印机将介质和色带（如果使用）拉回到打印机，从而让要打印标签的开始部分正确定位在打印头下。当打印机在“撕纸”和“粘贴器”模式下工作时，执行回撤。

条形码 可以用一系列具有不同宽度的相邻条形代表字母数字字符的代码。具有通用产品码 (UPC) 或 Code 39 等多种不同代码方案。

黑色标记 打印介质底部的黑色标记，打印机可以用它作为标签的开始指示。（请参阅[非连续介质](#)。）

校准（打印机校准） 打印机确定使用特定介质和色带组合进行精确打印所需基本信息的过程。要执行此操作，打印机将一些介质和色带（如果使用）送入打印机，并感应判断是使用热敏或是热转印打印方法，以及（如果使用非连续介质）单张标签的长度。

配置 打印机配置是一组适用于特定打印机应用的操作参数。一些参数为用户可选择的，其他一些参数则取决于安装的选配件和工作模式。参数是开关可选择的，并且可以通过控制面板编程，或可以使用 ZPL II 命令下载。可以打印列出所有当前打印机参数的配置标签以供参考。

连续介质 没有用于分隔标签的缺口、隔缝或网纹（仅介质背衬）的标签介质。介质只是一张长的打印材料。

介质芯直径 介质或色带卷中心的纸板卷芯内径。

诊断 有关哪些打印机功能无法正常使用的信息，这些信息可以用于排除打印机故障。

模切介质 一种标签类型，它具有粘合在介质背衬上的独立标签。这些标签可以是彼此连接或者是有一段分隔距离。通常，标签外的包装材料已经去掉。（请参阅[非连续介质](#)。）

热敏 打印头直接按压在介质上的打印方法。加热打印头元件会导致介质的热敏涂层褪色。在打印介质通过时有选择的加热打印头元件，可以将图像打印在介质上。这种打印方法不需要使用色带。对比**热转印**。

热敏介质 一种涂有能够对打印头的热敏应用产生反应的物质从而生成图像的介质。

动态随机存取存储器 该存储设备用于以电子形式存储要打印的标签格式。打印机中的可用 DRAM 存储数量决定了可以打印的标签格式尺寸和标签数量。这是一种易失性存储器，断电后存储的信息将丢失。

折叠式介质 以长方形堆叠形式包装的折叠介质。对比**介质卷**。

固件 这是用于指定打印机操作程序的术语。该程序将从主机计算机下载到打印机，并存储在快闪存储器中。在打印机每次加电时，都会启动该操作程序。此程序用于控制何时向前何时向后送入介质，以及何时在标签上打印点。

闪存 闪存（快闪存储器）是一种非易失存储器，能够在断电时保证信息完好无损。这是用于存储打印机操作程序的存储器区域。另外，还可以将此存储器用于存储可选的打印机字体、图形格式和完成的标签格式。

字体 一种样式风格中的完整字母数字集合。示例中包括 CG Times™ 及 CG Triumvirate Bold Condensed™。

ips（每秒英寸数） 用于表示标签的打印速度。Zebra 打印机的打印速度为 1 ips 到 12 ips。

标签 带有粘性背衬的、可在上面打印信息的纸张、塑料或其他材料。

标签背衬（里衬） 在制造过程中在上面黏附标签的材料，最终用户可以丢弃或回收这些材料。

发光二极管 (LED) 用于指示打印机状态信息的指示灯。根据正在监控功能的不同，每个指示灯会熄灭、亮起或闪烁。

液晶显示屏 (LCD) 液晶显示屏是一个背光显示屏，能够在正常操作过程中为用户提供操作状态信息，并可以在配置特定打印机应用时提供选项菜单。

死锁 该术语通常用来说明导致打印机停止工作的故障情况（通常是由于明显原因）。ZPL 指南中没有说明该命令。

介质 打印机在上面打印数据的材料。介质类型包括：标签、模切标签、连续标签（带有或不带介质背衬）、非连续介质、折叠介质和介质卷。

介质传感器 该传感器位于打印头后，用于检测是否存在介质或非连续介质，以及用于标识每个标签开始位置的网纹、打孔或缺口的位置。

介质供应架 用于支撑介质卷的固定臂。

非连续介质 带有一个标签或打印格式结束和下一个标签或打印格式开始的标记的介质。示例显示了模切标签、缺口标签和带有黑色对准标记的标签。

非易失存储器 即使在打印机电源关闭时仍能够保存数据的电子存储器。

带缺口介质 一种带有缺口区域的标签类型，打印机可以感应缺口区域作为标签的开始指示。这通常是一种类似于纸板的较重材料，可以从下一张标签上将其切下或撕下。（请参阅[非连续介质](#)。）

剥离 一种工作模式，在这种模式下打印机可以将打印好的标签从背衬上剥下，并让用户在打印下一张标签之前将此标签取走。打印暂停，直到标签被取走为止。

打印速度 进行打印的速度。对于热转印打印机，该速度是用 ips（每秒英寸数）表示的。

打印头磨损 打印头和 / 或打印元件表面的磨损。高温和模式会导致打印头老化。因此，为让打印头实现最长寿命，应使用能够实现高质量打印所需的最低打印深度设置（也称为烧灼温度或打印头温度）和最低打印头压力。在热转印模式下工作时，应使用宽度大于介质的色带以保护打印头不受粗糙介质表面的磨蚀。ZPL 指南中没有说明该命令。

对准 打印对准是相对于标签顶部（垂直）或侧面（水平）而言的。

色带 由一段涂有蜡质或树脂“油墨”的基膜构成。材料的带油墨一侧由打印头顶靠在介质上。在打印头上的小元件加热时，色带将油墨转印到介质上。Zebra 色带在背衬上带有可以防止打印头磨损的涂层。

色带褶皱 色带褶皱是由于对准不当或打印头压力不当造成的。褶皱会导致漏印不实和 / 或无法均匀卷绕使用过的色带。执行调节步骤可以解决此问题。

介质卷 卷绕在卷芯（通常是硬纸板）上的介质。对比[折叠式介质](#)。

耗材 用于指代介质和色带的通用术语。

符号体系 一般在指代条形码时使用的术语。

标签 一种没有粘胶背衬的介质类型，但是它带有打孔或缺口，可以悬挂在装置上。标签通常是由纸板或其他耐用材料制成的。

撕纸 一种操作模式，在这种模式下用户可以手动将标签从剩余的介质上撕下。

热转印 打印头将油墨或松香涂层色带压紧在介质上的一种打印方法。加热打印头元件能够将油墨或松香转印到介质上。在打印介质和色带通过时有选择的加热打印头元件，可以将图像转印到介质上。对比[热敏](#)。

漏印 应该打印但是没有打印的区域，这是由于色带褶皱或打印元件故障导致的。漏印会导致无法读取条形码或读取错误。



笔记 • _____

索引

B

- 报告运输过程中发生的损坏, 38
- 背衬去除, 112
- 背衬拾取模式
 - 说明和介质路径, 52
 - 通过用户菜单选择打印模式, 21
- 表单顶部位置垂直调偏移, 137
- 标签背衬去除, 112
- 标签长度
 - 如何调节最大值, 86
 - 用户菜单项, 22
- 标签顶部位置
 - 如何调节, 87
 - 用户菜单项, 30
- 标签规格, 164
- 标签介质, 47
- 标签可用传感器
 - 何时清洁, 125
 - 位置, 128
- 标签宽度, 85
- 标签上带有污渍痕迹, 137
- 标签上的图像扭曲, 145
- 标签上没有打印内容, 136
- 标签未对准, 137
- 标签位移, 87
- 标签左侧位置
 - 如何调节, 87
 - 用户菜单项, 30
- 标准功能, 160
- 并行端口
 - 并行连接的特性, 41
- 并行通信
 - 如何设置, 102
 - 用户菜单项, 27

剥离模式

- 如何选择, 84
- 说明和介质路径, 52
- 通过用户菜单选择打印模式, 21

波特率

- 如何设置, 102
- 用户菜单项, 27

C

- CALIBRATE (校准) 按钮, 16
- Canadian DOC compliance (符合加拿大 DOC), 4
- CANCEL (暂停) 按钮
 - 位置, 16
- 擦划测试
 - 介质类型, 49
 - 色带涂层面, 50
- 拆开打印机包装, 38
- 长度
 - 如何设置为打印头关闭操作, 91
 - 如何设置为上电操作, 91
- 出厂默认值
 - 恢复网络设置, 19
 - 重新加载参数, 19
- 初始化闪存
 - 如何启动, 90
 - 用户菜单项, 26
- 传感器
 - 标签可用传感器位置, 128
 - 底部介质传感器调节, 117
 - 清洁, 128
 - 色带传感器位置, 128
 - 透射式 (介质) 传感器调节, 114
 - 传感器图表说明, 156

- 传感器类型
 - 如何选择, 101
 - 用户菜单项, 22
 - 传感器图表
 - 如何打印, 90
 - 用户菜单项, 26
 - 串行端口
 - 串行连接的特性, 41
 - 串行通信
 - 如何设置, 102
 - 用户菜单项, 27
 - 从回卷轴上取下介质里衬, 112
 - 从外部设备加载 IP 设置
 - 如何使用, 95
 - 用户菜单项, 33
 - 存放打印机, 38
 - 错误消息, 139
- D**
- 打印方法
 - 如何指定, 85
 - 用户菜单项, 22
 - 打印服务器
 - ESSID
 - 查看的方法, 98
 - 用户菜单项, 34
 - 复位网络设置值
 - 复位方法, 98
 - 用户菜单项, 34
 - 活动的打印服务器
 - 用户菜单项, 33
 - IP 地址
 - 查看或设置的方法, 96
 - 用户菜单项, 33
 - IP 协议
 - 如何更改, 96
 - MAC 地址
 - 查看的方法, 97
 - 用户菜单项, 34
 - 默认网关
 - 查看或设置的方法, 97
 - 用户菜单项, 34
 - 网络配置标签
 - 打印方法, 90
 - 样例标签, 149
 - 无线连接的特性, 42
 - 有线连接特性, 41
 - 在用的打印服务器
 - 如何解释, 95
 - 主网络
 - 用户菜单项, 32
 - 子网掩码
 - 查看或设置的方法, 97
 - 用户菜单项, 33
 - 打印规格, 163
 - 打印过程中对准丢失, 136
 - 打印机不打印, 145
 - 打印机部件的处理, 124
 - 打印机的地点选择, 39
 - 打印机配置标签
 - 打印方法, 90
 - 打印机设置
 - 标签顶部位置, 87
 - 标签左侧位置, 87
 - 打印方法, 85
 - 打印宽度, 85
 - 打印模式, 84
 - 打印深度, 83
 - 打印速度, 83
 - 介质类型, 85
 - 日期, 32
 - 设置值未生效, 147
 - 时间, 32
 - 撕纸位置, 84
 - 重新打印模式, 87
 - 最大标签长度, 86
 - 打印机锁死, 147
 - 打印机位置, 39
 - 打印机诊断, 148
 - 打印宽度
 - 如何调节, 85
 - 用户菜单项, 22
 - 打印模式
 - 如何选择, 84
 - 用户菜单项, 21
 - 打印配置标签
 - 取消自检, 149
 - 用户菜单项, 25
 - 打印深度设置, 83
 - 打印速度
 - 如何选择, 83
 - 用户菜单项, 21
 - 打印头
 - 何时清洁, 125
 - 清洁, 126
 - 清洁间隔
 - 如何设定, 88
 - 用户菜单项, 23
 - 使用寿命
 - 如何设定, 88
 - 用户菜单项, 23
 - 压力调节, 118

- 打印头测试计数
 - 如何启用或禁用, 87
 - 用户菜单项, 30
- 打印头关闭操作
 - 如何更改, 91
 - 用户菜单项, 30
- 打印信息
 - 列出所有用户菜单项, 26
 - 如何打印各种打印机信息, 90
- 打印质量
 - 打印头压紧件压力影响, 118
 - 故障排除, 136
 - 无法扫描条形码, 138
 - 运行进纸自检, 151
- 待机显示
 - 如何更改显示方式, 94
 - 说明, 17
 - 用户菜单项, 32
- 底部介质传感器调节, 117
- 电池的处理, 124
- 电气规格, 162
- 电源
 - 地点选择, 39
 - 电源线规格, 44
 - 连接到电源, 43
- 订购色带和介质, 11
- 订购替换部件, 124
- 对齐问题, 144

E

- ESSID
 - 查看的方法, 98

F

- FCC 符合性, 4
- FEED (进纸) 按钮
 - 位置, 16
- 反射式传感器
 - 如何选择, 101
 - 通过用户菜单选择, 22
- 非连续介质
 - 标签故障, 147
 - 说明, 47
 - 选择介质类型, 85
- 分隔符
 - 如何设置, 100
- 分隔字符
 - 用户菜单项, 29
- 符合性声明, 3

- 复位网络设置值
 - 复位方法, 98
 - 用户菜单项, 34

G

- 隔缝 / 缺口
 - 如何选择介质传感器类型, 101
 - 示意图, 47
 - 通过用户菜单设置介质类型, 22
 - 通过用户菜单选择传感器, 22
 - 选择介质类型, 85
- 格式
 - 格式标签, 90
 - 用户菜单项, 25
- 格式前缀
 - 设置格式命令前缀的方法, 100
 - 用户菜单项, 29
- 格式转换
 - 如何启用, 93
 - 用户菜单项, 31
- 功能, 160
- 工作条件, 39
- 故障排除
 - 错误消息, 139
 - 打印质量问题, 136
 - 色带故障, 146
 - 通信故障, 145
 - 诊断测试, 148
- 规格
 - 打印, 163
 - 电气, 162
 - 电源线, 44
 - 环境, 162
 - 色带, 166
 - 外观, 162

H

- 黑标介质
 - 通过用户菜单设置介质类型, 22
 - 选择介质类型, 85
- 黑色标记介质
 - 何时清洁传感器, 125
 - 黑色标记规格, 165
 - 说明, 47
- 环境规格, 162
- 回撤速度
 - 选择, 88
- 回撤序列
 - 如何更改, 86
 - 用户菜单项, 30

恢复
 出厂默认设置, 19
 打印机或打印机默认值, 92
 网络设置, 19
 回卷轴, 112
 回收打印机部件, 124
 活动的打印服务器
 用户菜单项, 33

I

IP 地址
 查看或设置的方法, 96
 用户菜单项, 33
 IP 协议
 如何更改, 96
 用户菜单项, 33
 IP 协议 (IP 解析)
 如何更改, 96
 用户菜单项, 33

J

奇偶性
 如何设置, 103
 用户菜单项, 28
 计数器
 不可复位
 说明, 89
 用户菜单项, 24
 打印长度读数, 89
 如何打印, 89
 用户菜单项, 24
 用户控制
 计数器 1 菜单项, 24
 计数器 2 菜单项, 24
 如何更改, 89
 技术支持, 11
 加电自检
 加电自检 (POST), 148
 加电自检 (POST), 148
 加载默认值
 加载出厂默认值, 19
 加载网络默认值, 92
 检查运输过程中是否损坏, 38
 筒短校准
 可通过控制面板启用, 16
 如何设置为打印头关闭操作, 91
 如何设置为上电操作, 91
 将打印机复位为默认值, 92
 将打印机连接到电源, 43
 将打印机连接到计算机或网络, 40

校准
 故障排除, 144
 筒短校准
 如何设置为打印头关闭操作, 91
 如何设置为上电操作, 91
 介质 / 色带校准
 步骤, 105
 用户菜单项, 27
 如何启动, 93
 如何设置为打印头关闭操作, 91
 如何设置为上电操作, 91
 自动校准失败。 , 138

介质
 标签介质, 47
 订购, 11
 非连续成卷介质, 47
 规格, 164
 黑色标记, 47
 介质类型, 47
 连续成卷介质, 48
 网纹, 47
 预穿孔, 47
 折叠式介质, 48
 介质擦划测试, 49
 介质仓清洁, 125
 介质加电
 如何更改, 91
 用户菜单项, 29
 介质卷, 47
 介质类型
 标签介质, 47
 非连续成卷介质, 47
 黑色标记介质, 47
 控制面板设置, 22
 连续成卷介质, 48
 如何选择, 85
 如何指定, 85
 网纹介质, 47
 用户菜单项, 22
 预穿孔介质, 47
 折叠式介质, 48
 介质里衬去除, 112
 介质路径清洁, 125
 介质传感器
 调节, 114
 选择方法, 101
 传感器类型用户菜单项, 22
 介质传感器校准
 步骤, 105
 如何启动, 93
 用户菜单项, 27
 禁用密码保护, 20

- “进纸”按钮
- “进纸”和“暂停”自检, 154
- 进纸按钮
- 进纸自检, 151

K

- 卡盘
 - 何时清洁, 125
 - 清洁, 130
- 客户服务, 11
- 可选功能, 160
- 空间要求, 39
- 控制面板
 - 按钮功能, 15
 - 错误消息, 139
 - 键盘盖板, 46
 - 浏览, 17
 - 显示屏, 17
- 控制面板上的按钮, 15
- 控制字符
 - 如何设置, 99
 - 用户菜单项, 29

L

- 里程计
 - 不可复位
 - 用户菜单项, 24
 - 不可复位计数器
 - 说明, 89
 - 打印读数
 - 如何打印, 89
 - 用户菜单项, 24
 - 打印用户控制计数器, 89
 - 用户控制计数器
 - 计数器 1 菜单项, 24
 - 计数器 2 菜单项, 24
 - 如何更改, 89
- 连接介质
 - 说明, 48
- 联系信息, 11
- 连续介质
 - 通过用户菜单设置介质类型, 22
 - 选择介质类型, 85
- 列出格式, 25
- 列出设置, 25
- 列出条形码, 25
- 列出图像, 25
- 列出网络, 26
- 列出字体, 25
- 浏览, 17

M

- MAC 地址
 - 查看的方法, 97
 - 用户菜单项, 34
- 密码
 - 禁用, 20
 - 默认值, 20
 - 选择密码保护级别
 - 如何设置, 94
 - 用户菜单项, 34
- 命令字符
 - 如何设置, 100
 - 用户菜单项, 29
- 默认密码, 20
- 默认网关
 - 查看或设置的方法, 97
 - 用户菜单项, 34
- 默认值复位, 92

P

- PAUSE（暂停）按钮
 - 位置, 16
- 配置标签
 - 打印机
 - 打印方法, 90
 - 使用取消自检打印, 149
 - 网络
 - 打印方法, 90

Q

- 启动手动校准, 93
- 切纸器
 - 何时清洁, 125
 - 清洁, 134
 - 说明和介质路径, 53
- 切纸器模式
 - 如何选择, 84
 - 通过用户菜单选择打印模式, 21
- 清洁
 - 打印机外壳, 125
 - 打印头和压纸滚轴, 126
 - 介质舱, 125
 - 卡盘, 130
 - 切纸器, 134
 - 推荐的清洁计划, 125
 - 传感器, 128
- 清洁计划, 125
- 取消按钮
 - 取消自检, 149

R

热敏模式

- 介质擦划测试, 49
- 如何指定, 85

热转印模式

- 介质擦划测试, 49
- 如何指定, 85

日常维护, 123

日期设置, 32

润滑, 124

S

色带

- 擦划测试, 50
- 订购, 11
- 规格, 166
- 何时使用, 49
- 将打印方法设置为“热转印”模式, 85
- 取下, 111
- 确定涂层面, 49
- 色带破损或融化, 146
- 色带褶皱, 146
- 未正确检测色带, 146
- 粘性测试, 50

色带断开, 146

色带融化, 146

色带褶皱的原因, 146

色带传感器

- 何时清洁, 125
- 清洁, 128
- 位置, 128

色带传感器校准

- 步骤, 105
- 如何启动, 93
- 用户菜单项, 27

闪存初始化

- 如何启动, 90
- 用户菜单项, 26

上电操作

- 如何更改, 91
- 用户菜单项, 29

设置, 37

- 拆开打印机包装, 38

深度

- 打印质量太浅或太深, 137
- 如何调节, 83
- 用户菜单项, 21, 34

时间设置, 32

实时时钟 (RTC)

- 控制面板日期设置, 32

实时时钟 (RTC)

- 日期, 94
- 时间, 94

实时时钟 (RTC)

- 控制面板时间设置, 32

手动校准

- 步骤, 105
- 介质 / 色带校准用户菜单项, 27
- 如何启动, 93

数据缆线, 42

数据位

- 如何设置, 103
- 用户菜单项, 27

数据源

- 地点选择, 39
- 连接, 40

撕纸模式

- 如何选择, 84
- 说明和介质路径, 51
- 撕纸杆清洁, 125
- 通过用户菜单选择打印模式, 21

撕纸位置

- 如何调节, 84
- 用户菜单项, 21

送入标签

- 如何设置为打印头关闭操作, 91
- 如何设置为上电操作, 91

碎片整理消息, 142

T

替换部件, 124

提前警告

维护

- 打印头寿命用户菜单项, 23
- 复位打印头清洁间隔计数器, 23, 24
- 如何启用或禁用, 88
- 设置打印头清洁间隔, 23
- 用户菜单项, 23

提前维护警告

- 介质与色带
- 如何启用或禁用, 88
- 用户菜单项, 23

调节

- 标签顶部位置, 87
- 标签左侧位置, 87
- 打印宽度, 85
- 打印深度, 83
- 打印头压紧件压力, 118
- 底部介质传感器, 117
- 介质传感器, 114
- 撕纸位置, 84
- 最大标签长度, 86

- 条形码
 - 类型, 161
 - 条形码标签, 90
 - 无法扫描条形码, 138
 - 用户菜单项, 25
 - 在“进纸”自检过程中进行黑色深度对比, 151
- 通风要求, 39
- 通信故障, 145
- 通信接口, 40
- 通信诊断模式
 - 概述, 155
- 通讯诊断模式
 - 如何启动, 93
 - 用户菜单项, 28
- 透射式（介质）传感器
 - 调节, 114
 - 何时清洁, 125
- 透射式传感器
 - 如何选择, 101
- 透视式传感器
 - 通过用户菜单选择, 22
- 图像
 - 图像标签, 90
 - 用户菜单项, 25

U

- USB 端口
 - USB 连接的特性, 41

W

- USB 端口
 - USB 连接的特性, 41
- 外部清洁, 125
- 外观规格, 162
- 网关
 - 查看或设置的方法, 97
 - 用户菜单项, 34
- 网络标识
 - 如何更改, 104
 - 用户菜单项, 28
- 网络配置标签
 - 打印方法, 90
 - 用户菜单项, 26
- 网络设置
 - 加载默认值
 - 退出设置模式时, 19
 - 装入默认值
 - 启动方法, 92

- 网络设置值
 - 复位网络
 - 复位方法, 98
 - 用户菜单项, 34
- 网纹介质
 - 说明, 47
- 未打印标签, 145
- 位图缩放比例, 93
- 温度
 - 操作, 39
 - 存放打印机, 38
- 无移动
 - 如何设置为上电操作, 91

X

- 显示
 - 丢失字符, 147
- 显示屏
 - 位置, 15
- 显示语言
 - 如何更改为熟悉的语言, 147
 - 显示方式, 99
 - 用户菜单项, 35
- 相对湿度
 - 操作, 39
 - 存放打印机, 38
- 销售, 11
- 协议
 - 如何更改, 104
 - 用户菜单项, 28

Y

- 压紧件压力调节, 118
- 压纸滚轴
 - 何时清洁, 125
 - 清洁, 126
- 液晶屏错误消息, 139
- 以太网
 - 无线连接特性, 42
 - 有线连接特性, 41
- 用于摆放打印机的平面, 39
- 用于色带涂层的粘性测试, 50
- 有线打印服务器
 - 特性, 41, 42
- 预穿孔介质, 47
- 语言
 - 更改显示语言的方式, 99
 - 如何更改为熟悉的语言, 147
 - 用户菜单项, 35
- 运输过程中
 - 报告损坏, 38

运行 ZBI 程序

START PROGRAM (启动程序) 用户菜单项, 32

运行方式, 94

Z

Zebra Basic Interpreter (ZBI)

START PROGRAM (启动程序) 用户菜单项, 32

运行 ZBI 程序

如何运行, 94

Zebra 编程语言 (ZPL)

功能, 161

Zebra 协议, 104

ZPL 模式

如何选择, 100

用户菜单项, 29

在用的打印服务器

如何解释, 95

“暂停”按钮

“进纸”和“暂停”自检, 154

暂停按钮

取消自检, 150

责任, 2

折叠式介质

的装入, 61

说明, 48

诊断, 148

诊断模式

如何启动, 93

用户菜单项, 28

指示灯

以及 ZT230 上的错误消息, 139

重新打印模式

如何设置并使用, 87

用户菜单项, 31

重新装入最后保存的设置, 92

主机握手

如何设置, 103

用户菜单项, 28

主网络

如何选择, 95

用户菜单项, 32

装入

成卷介质, 61

装入默认值

如何装入打印机或打印服务器的默认值, 92

装运

重新装运打印机, 38

自检, 148

进纸, 151

进纸与暂停, 154

取消, 149

通讯诊断, 155

暂停, 150

字体

用户菜单项, 25

字体标签, 90

子网掩码

查看或设置的方法, 97

用户菜单项, 33

最大标签长度

如何更改, 86

用户菜单项, 22

最后保存设置, 92



Zebra Technologies Corporation

Zebra Technologies Corporation
475 Half Day Road, Suite 500
Lincolnshire, IL 60069 USA
T:+1 847 634 6700
免费电话 +1 866 230 9494
F:+1 847 913 8766

Zebra Technologies Europe Limited

Dukes Meadow
Millboard Road
Bourne End
Buckinghamshire, SL8 5XF, UK
T:+44 (0)1628 556000
F:+44 (0)1628 556001

Zebra Technologies Asia Pacific, LLC

120 Robinson Road
#06-01 Parakou Building
Singapore 068913
T:+65 6858 0722
F:+65 6885 0838

<http://www.zebra.com>